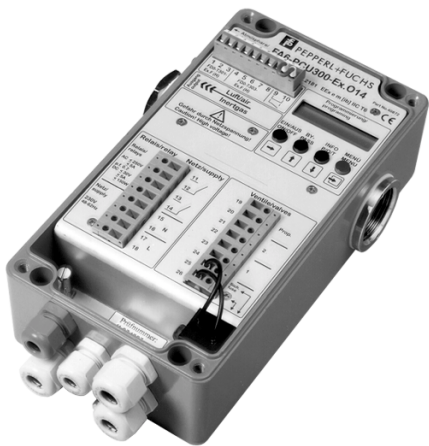


# Überdruckkapselungs- system PCU



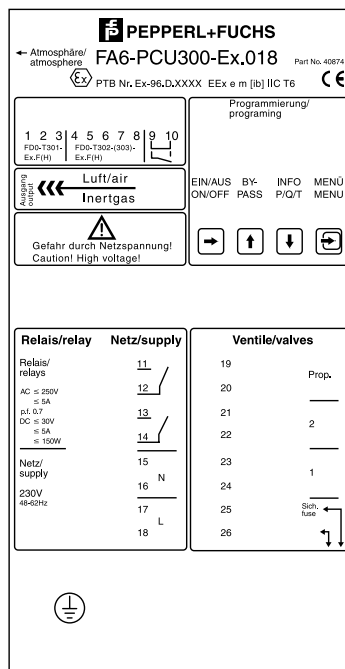
## Steuergerät F□□PCU300-Ex.□□



### Merkmale

- Kompakter Aufbau
- Geringer Installationsaufwand
- Wirtschaftliche Spülmethode
- Hoher Sicherheitsstandard
- Anzeige des Betriebszustandes über LC-Display
- Menügeführte Programmierung

### Frontansicht



Steuergerät F □ □ - PCU 300 - Ex. □ □

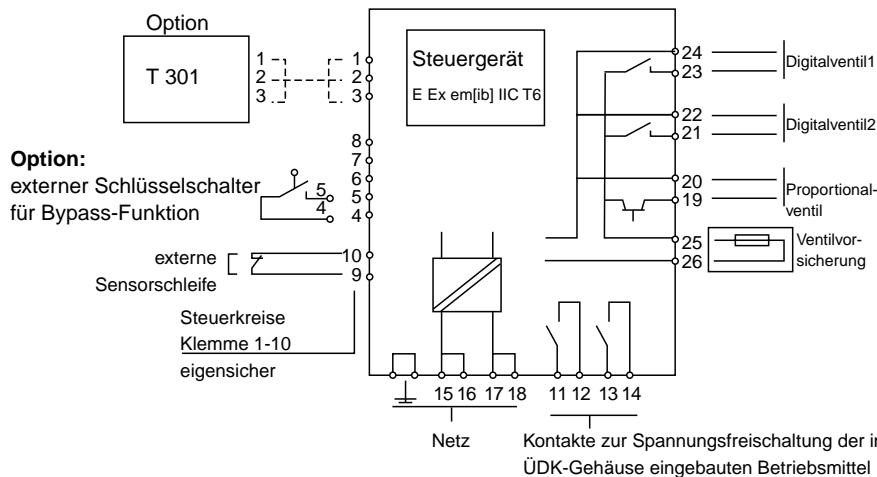
Betriebsspannung	230 V AC ..... A 6	
	115 V AC ..... A 5	
	24 V AC ..... A 2	
	24 V DC ..... D 2	
Messblende*	6 mm ..... 6	
	10 mm ..... 10	
	14 mm (Vorzugstyp)..... 14	
	18 mm ..... 18	

\*Eine Auswahlhilfe bietet die Tabelle auf Seite 181

### Funktion

Steuergerät und integrierter Druckwächter überwachen den Spülgasdruck und -durchfluss. Über 4 Tasten können Betriebsarten und Parameter programmiert oder abgerufen werden. Dabei erfolgt die Anzeige über ein LC-Display mit 8 Stellen. Durch die Auswahl der Messblenden erfolgt die optimale Anpassung an die Applikation.

### Elektrischer Anschluss



Ausgabedatum 14.07.2000

**Zulassungen/Bescheinigungen**

Alle Informationen zu den Zulassungen und Bescheinigungen finden Sie unter [www.pepperl-fuchs.de](http://www.pepperl-fuchs.de).

PTB Nr. Ex-96.D.2181/KEMA Nr. Ex-97.D.1985U (ATEX beantragt)

**Allgemein**

Montage: innerhalb oder außerhalb des ÜDK-Gehäuses  
 Ex-Schutz: EEx em [ib] IIC T6  
 Abmessungen H, B, T: 220 mm, 120 mm, 90 mm  
 Werkstoff: Aluminium lackiert  
 Umgebungstemperatur: -10 °C ... +50 °C

**Elektrische Daten**

Betriebsspannung: 24 VDC  
 115 VAC, 230 VAC  
 48 Hz ... 62 Hz  
 ca 2,5 VA

**Leistungsaufnahme**

Arbeitsstromkreise (Klemmen 11,12 und 13,14): AC:  $U_{max}=250\text{ V}$ ,  $I_{max}=5\text{ A}$ ,  $\cos\varphi=0,7$   
 DC:  $U_{max}=30\text{ V}$ ,  $I_{max}=5\text{ A}$ ,  $P=150\text{ W}$

**Steuerstromkreise**

(Klemmen 1 ... 10): Zündschutzart EEx ib IIC (eigensicher)

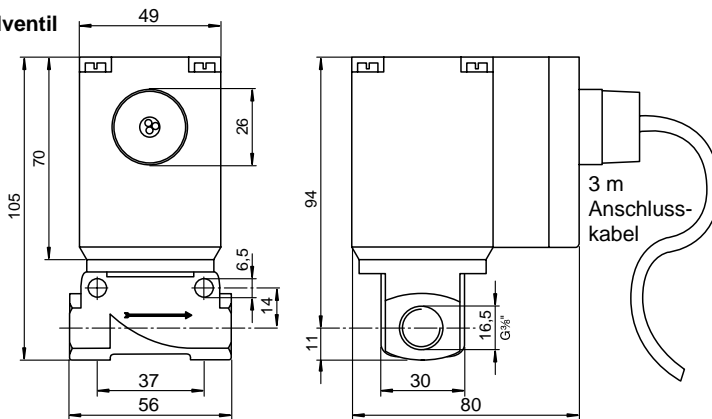
**Pneumatik**

Druckmessbereich: 0 ... 18 mbar  
 Durchflussmessbereich: abhängig von Messblende

**Vorsicherung für Magnetventil**: im Steuergerät, getrennt bestellen (Auswahl nach Tabelle auf Seite 185)

Zubehör

Proportionalventil



IP 65  
 Betriebsdruck: PV321 0-7 bar, PV322 0-3,5 bar

**Proportionalventil** F □ □ -PV3 □ -Ex

Betriebsspannung	230 V AC/DC..... U 6	□
	115 V AC/DC..... U 5	□
	24 V AC/DC..... U 2	□
Gehäusevolumen	< 300 ltr. ( NW 4 ) .....	1
	> 300 ltr. ( NW 6 ) .....	2

Proportionalventil

- Minimaler Spülgasverbrauch
- Hohe Betriebssicherheit
- Geringe Strömungsgeräusche
- Definierter Überdruck während des Vorspülens
- EEx de IIC T4, PTB-Nr. Ex-92.C.1030

Funktion

Das Ventil dient als Stellglied für das Überdruckkapselungssystem. Es lässt nur soviel Spülgas nachströmen, wie zum Ausgleich der Leckverluste am Gehäuse erforderlich ist. Durch definierten Überdruck während des Vorspülens werden druckempfindliche Teile wie Folientastaturen oder Sichtfenster nicht überlastet. Die Montage kann innerhalb oder außerhalb des Gehäuses erfolgen.

## Zubehör

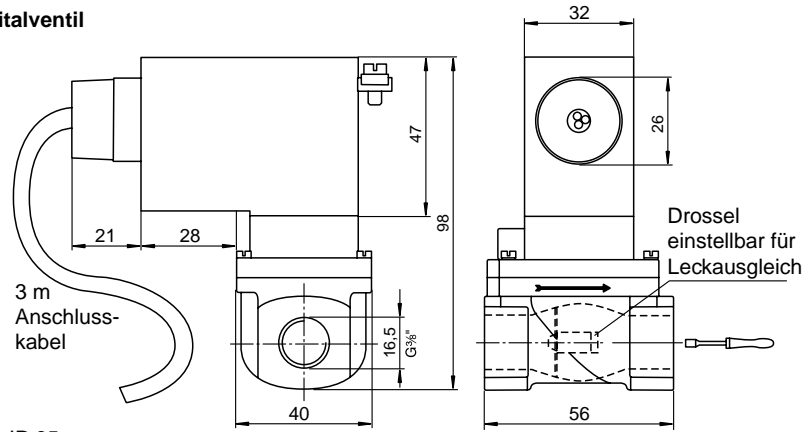
### Digitalventil

- Einstellbarer Bypass
- Kompakte Bauform
- Variable Düsenbestückung
- EEx de IIC T4, PTB-Nr. Ex89.C.1034

### Funktion

Das Ventil dient als Stellglied für das Überdruckkapselungssystem. Dabei ist während der Vorspülung der große Durchlass (Düse) geöffnet. Danach schließt das Digitalventil und gleicht die Leckverluste über einen kleinen, mechanisch einstellbaren Bypass aus. Die Montage kann innerhalb oder außerhalb des Gehäuses erfolgen.

### Digitalventil



IP 65  
Betriebsdruck: 0,2-12 bar

### Digitalventil F □ □ - DV311-Ex

Betriebsspannung	230 V AC/DC..... U 6
	115 V AC/DC..... U 5
	24 V AC/DC..... U 2

Düse*	1,0 mm ..... Part Nummer: 41953
	1,5 mm ..... 41954
	2,0 mm ..... 41955
	3,0 mm ..... 41956
	4,0 mm ..... 41957
	5,0 mm ..... 41958
	6,0 mm ..... 41959

\* Die Düse ist extra zu bestellen.

\*Eine Auswahlhilfe bietet die Tabelle auf Seite 181

### Bedientableau FD0-T301-Ex

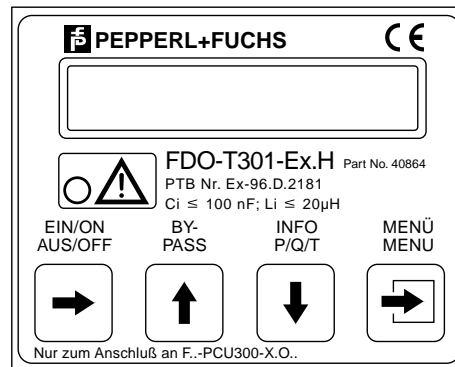
- Intelligentes Bedientableau
- Betriebs- und Fehlermeldungen in Klartext

### Funktion

Das Tableau wird vorzugsweise eingesetzt, wenn das Steuergerät PCU 300 im ÜDK-Gehäuse montiert ist. Es erlaubt die Bedienung und den Abruf aller Betriebsparameter des Steuergerätes.

### Hinweis

Bei Betätigen der Bypass-Taste sind die betrieblichen Sicherheitshinweise zu beachten (z. B. Vorlage eines Feuererlaubnisscheines).



<b>Bedientableau FD0-T301- Ex. F</b>	Fronteinbau
<b>Bedientableau FD0-T301- Ex. H</b>	Aufbaugeschütz IP65

Vorsicherungen Magnetventile

Vorsicherungen für Magnetventile		PCU-F-Ex. □□□□ mA
	DV	PV
80 mA	230 V	
100 mA		
160 mA	115 V	
200 mA		230 V
315 mA		
400 mA		115 V
630 mA	24 V	
1000 mA		
1600 mA		24 V
2000 mA		

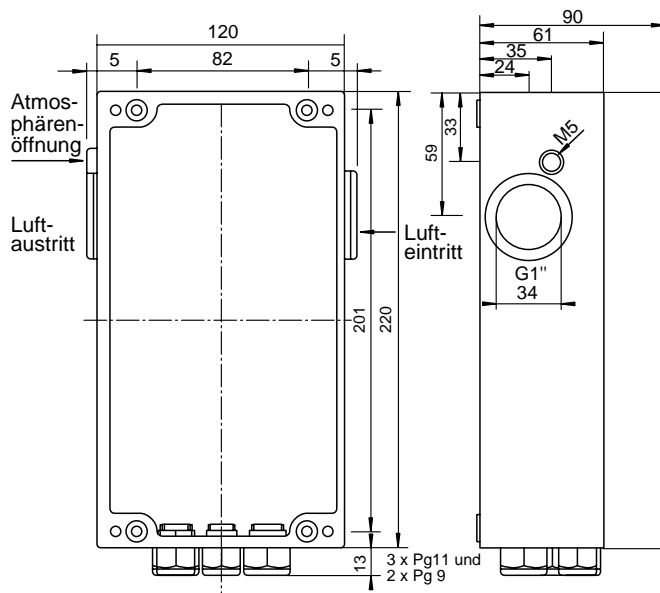
Vorsicherung PCU-F-Ex

Hinweis

Die Sicherung ist im Steuergerät integriert. Sie muss nach Bauart (DV/PV) und Betriebsspannung ausgewählt und gesondert bestellt werden. Höchstzulässige Werte der Vorsicherung bei Verwendung anderer Magnetventile:

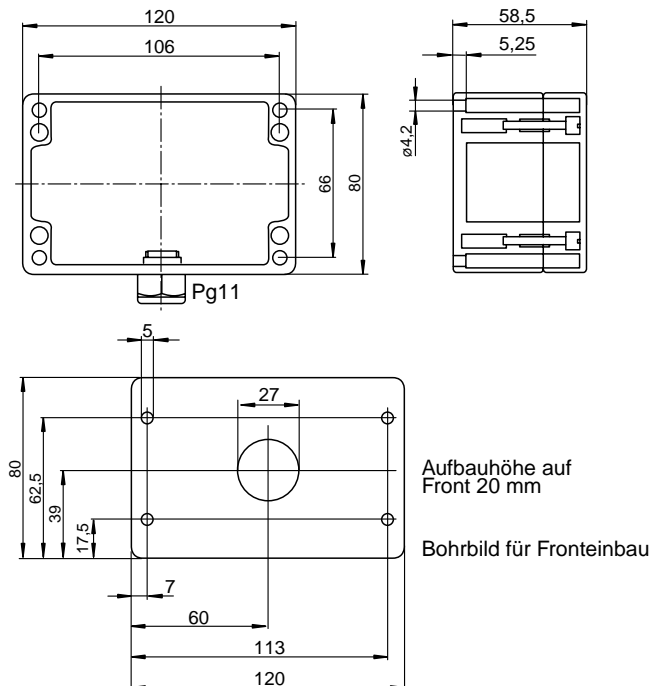
- 230 V AC                    200 mA
- 115 V AC                    315 mA
- 24 V AC/DC                2000 mA

Maßbild Steuergerät PCU300



Maßbild und Bohrschablone T301

Maßbild und Bohrschablone T 301



Ausgabedatum 14.07.2000