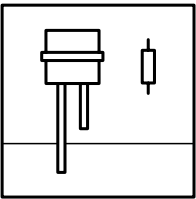


Mehrstabelektrode



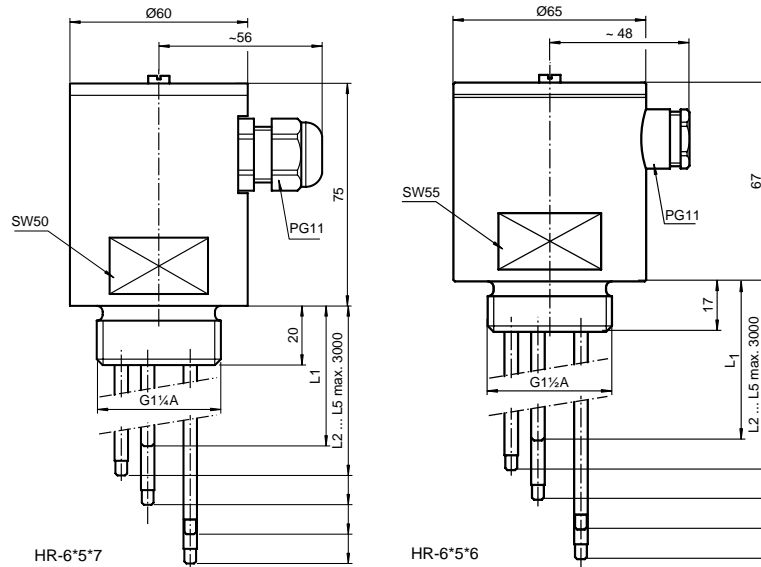
HR-6*5*



Merkmale

- Fühler für konduktive Grenzwertfassung
- 1 bis 5 Elektrodenstäbe
- Elektroden $\varnothing 4$ mm oder $\varnothing 6$ mm
- Unterschiedliche Stab- und Verschraubungsmaterialien

Abmessungen



Bitte bei der Bestellung Länge (L1... L5) der Elektrodenstäbe angeben.
Die Elektrodenstäbe sind bei Bedarf anwenderseitig kürzbar.

Funktion

Ein Elektroden-Relais liefert die Messwechselspannung für die Elektrode. Bei Produktberührung mit leitfähigem Füllgut wird der Messstromkreis zwischen Elektrode und Behälterwand geschlossen und damit das Elektroden-Relais geschaltet.

	HR-6*5*
Anwendungsbereich	
Beschreibung	Fühler für konduktive Grenzwert erfassung
Arbeitsweise und Systemaufbau	
Messeinrichtung	Ein Messsystem besteht aus einer Stabelektrode HR-6051 mit Elektrodenrelais KFA6-ER 1.6, KFD2-ER 1.6, KFD2-ER-Ex1.W.LB oder KFA6-ER-Ex1.W.LB.
Eingangskenngrößen	
Messgröße	Messspannung direkt vom Elektroden-Relais
Ausgangskenngrößen	
Ausgangssignal	Elektroden-Relais bildet Schaltsignal entsprechend gewählter Ansprechempfindlichkeit
Einsatzbedingungen	
Umgebungsbedingungen	
Schutzart	nach IEC 60529 IP65 mit Anschlussdose
Prozessbedingungen	
Prozesstemperatur	Verschraubung 6: ≤ 150 °C Verschraubung 7: ≤ 90 °C Verschraubung 8: ≤ 150 °C
Prozessdruck	Verschraubung 6: ≤ 40 bar Verschraubung 7: ≤ 10 bar Verschraubung 8: ≤ 6 bar
Konstruktiver Aufbau	
Abmessungen	Länge L1 ... L5 max. 3000 mm
Material	Gehäuse: Edelstahl 1.4571, PP oder PTFE Verschraubung: Edelstahl 1.4571, PP oder PTFE Elektrodenstab: Edelstahl 1.4571, Hastelloy C, Titan oder Tantal
Prozessanschluss	Verschraubung G1¼A
Anschluss	Klemmen in der Anschlussdose: max. 2,5 mm ²
Zubehör	
Bezeichnung	<ul style="list-style-type: none"> • Abstandhalter, PTFE für Ø4 mm Stäbe • Abstandhalter mit Klemmschraube, PTFE, für Ø4 mm Stäbe • Abstandhalter mit Klemmschraube, PTFE, für Ø6 mm Stäbe • Gegenmutter G1¼A aus PVC • Gegenmutter G1¼A aus Edelstahl • LZ-1203, Befestigungswinkel aus Edelstahl 1.4571 mit Bohrung G1¼A

Typenschlüssel/Bestellbezeichnung

