



Electrodo de 1 barra para la detección conductiva del valor límite **HR-6001**

- Sensor para la detección conductiva del valor límite
- Electrodo $\varnothing 6$ mm para longitudes por encima de 1,5m
- Electrodo de 1 barra con conector de bujía o caja de conexión
- Materiales diferentes de electrodos o de roscados

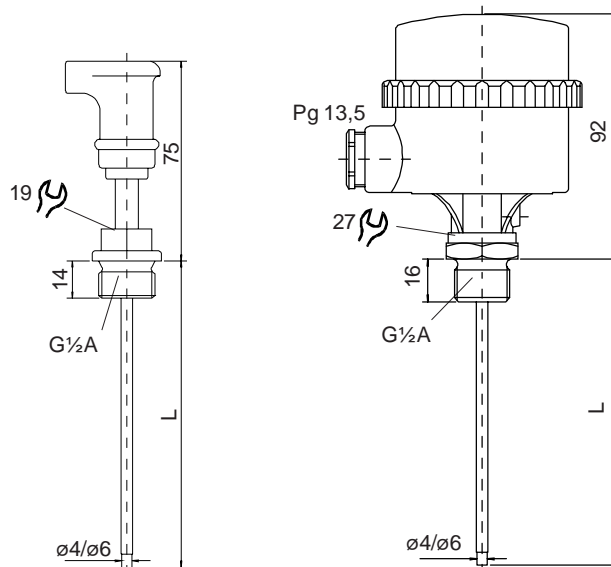
Función

Un relé de electrodo aporta la tensión alterna al electrodo. En contacto con el producto, en un medio conductivo, se cierra el circuito medición entre el electrodo y la pared del recipiente y con ello conmuta el relé del electrodo.

Electrodo de 1 barra, $\varnothing 4$ mm	HR-60 • 1 • •
Conexión eléctrica	
G $\frac{1}{2}$ A con conector de bujía	HR- • • 0 • • •
G $\frac{1}{2}$ A con caja de conexión	HR- • • 1 • • •
Material del roscado	
Acero inoxidable 1.4571	HR- • • • • 6 •
PP	HR- • • • • 7 •
PTFE	HR- • • • • 8 •
Material de la barra del electrodo, revestido PTFE	
Acero inoxidable 1.4571	HR - • • • • • 1
Hastelloy B	HR - • • • • • 2
Hastelloy C	HR - • • • • • 4
Titanio	HR - • • • • • 7
Tantalo	HR - • • • • • 8

Electrodo de 1 barra, $\varnothing 6$ mm	HR-61 • 1 • •
Conexión	
G $\frac{1}{2}$ A con conector de bujía	HR - • • 0 • • •
G $\frac{1}{2}$ A con caja de conexión	HR - • • 1 • • •
Material del roscado	
Acero inoxidable 1.4571	HR - • • • • 6 •
PP	HR - • • • • 7 •
PTFE	HR - • • • • 8 •
Material del electrodo de barra, revestido PTFE	
Acero inoxidable 1.4571	HR - • • • • • 1

Dimensiones / Modelos



Conector de bujía
HR-6 • 01 • •

Caja de conexión
HR-6 • 11 • •

Clave de tipo

HR-6 • • 1 • •

- Material electrodo de barra
- Material del roscado
- Cantidad de electrodos
- Conexión eléctrica
- Diámetro del electrodo



Rogamos indiquen el pedido la longitud (L) de la barra de electrodos. Si fuese necesario el usuario puede acortar la barra de electrodos.

Fecha de edición: 26.06.97



Electrodo de 1 barra para la detección conductiva del valor límite

HR-6001

Datos técnicos	
Tensión de medición Evaluación	directo del relé de electrodos el relé de electrodos efetúa una señal de conmutación corresp. a la sensibilidad de reacción seleccionada
Condiciones ambientales Temperatura	ver temperatura bajo condiciones del proceso
Condiciones del proceso HR-6 • • 6 • , Acero inoxidable HR-6 • • 7 • , PP HR-6 • • 8 • , PTFE	Temperatura ≤ 150 °C, presión ≤ 30 bar Temperatura ≤ 90 °C, presión ≤ 16 bar Temperatura ≤ 150 °C, presión ≤ 10 bar
Material de la carcasa	PBT
Conexión eléctrica Conector de bujía Caja de conexión	Terminal en conector de bujía o en la caja de conexión Terminal de conexión, máx. 1 mm ² Terminal de conexión, máx. 2,5 mm ²
Conexión al proceso HR-6 • • 6 • HR-6 • • 7 • HR-6 • • 8 •	Roscado G½A, Acero inoxidable 1.4571 Roscado G½A, PP Roscado G½A, PTFE
Tipo de protección según DIN 40 050	Caja de conexión: IP65
Accesorio HR-910412 HR-910413	Contratuera G½A, Acero inoxidable 1.4571 Contratuera G½A, PP

Un sistema de medición se compone de:

- un Electrodo de barra HR-6 • • 1 • •
con relé de electrodo HR-1011, HR-1013, HR-1031, HR-1226 ó KHA6-ER

Fecha de edición 26.06.97