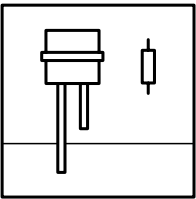


## 1-Stab-Elektrode



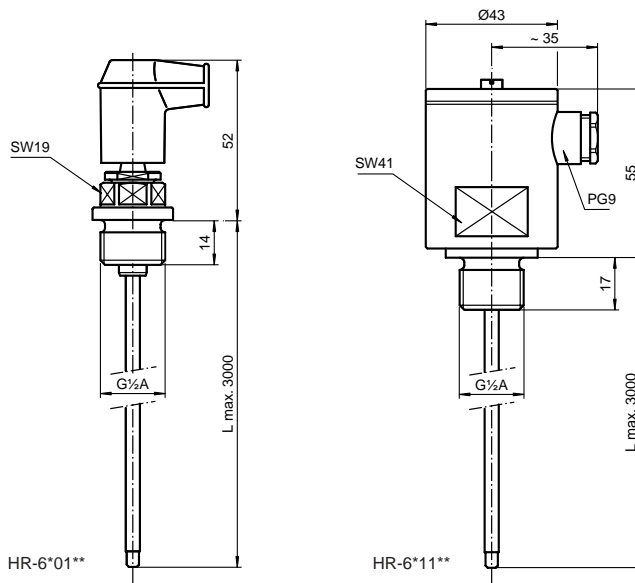
### HR-6\*\*1



### Merkmale

- Fühler für konduktive Grenzwertfassung
- Elektrode Ø6 mm für Längen über 1,5 m
- 1-Stab-Elektrode mit Kerzenstecker oder Anschlussdose
- Unterschiedliche Stab- und Verschraubungsmaterialien

## Abmessungen



Bitte bei der Bestellung Länge (L) des Elektrodenstabes angeben.  
Der Elektrodenstab ist bei Bedarf anwenderseitig kürzbar.

### Funktion

Ein Elektroden-Relais liefert die Messwechselspannung für die Elektrode. Bei Produktberührung mit leitfähigem Füllgut wird der Messstromkreis zwischen Elektrode und Behälterwand geschlossen und damit das Elektroden-Relais geschaltet.

	<b>HR-6**1</b>
<b>Anwendungsbereich</b>	
<b>Beschreibung</b>	Fühler für konduktive Grenzwert erfassung
<b>Arbeitsweise und Systemaufbau</b>	
<b>Messeinrichtung</b>	Ein Messsystem besteht aus einer einer Stabelektrode HR-6**1 mit Elektrodenrelais KFA6-ER 1.6, KFD2-ER 1.6, KFD2-ER-Ex1.W.LB oder KFA6-ER-Ex1.W.LB.
<b>Eingangskenngrößen</b>	
<b>Messgröße</b>	Messspannung direkt vom Elektroden-Relais
<b>Ausgangskenngrößen</b>	
<b>Ausgangssignal</b>	Elektroden-Relais bildet Schaltsignal entsprechend gewählter Ansprechempfindlichkeit
<b>Einsatzbedingungen</b>	
<b>Umgebungsbedingungen</b>	
Schutzart	DIN EN 60529, IP65 mit Anschlussdose
<b>Prozessbedingungen</b>	
Prozesstemperatur	Verschraubung 6: ≤ 150 °C Verschraubung 7: ≤ 90 °C Verschraubung 8: ≤ 150 °C
Prozessdruck	Verschraubung 6: ≤ 30 bar Verschraubung 7: ≤ 16 bar Verschraubung 8: ≤ 6 bar
<b>Konstruktiver Aufbau</b>	
<b>Abmessungen</b>	Länge L max. 3000 mm
<b>Material</b>	Gehäuse: Edelstahl 1.4571, PP oder PTFE Verschraubung: Edelstahl 1.4571, PP oder PTFE Elektrodenstab: Edelstahl 1.4571, Hastelloy C, Titan oder Tantal
<b>Prozessanschluss</b>	Verschraubung G½A
<b>Anschluss</b>	Klemme im Kerzenstecker oder in der Anschlussdose Kerzenstecker: Anschlussklemme, max. 1 mm <sup>2</sup> Anschlussdose: Anschlussklemme, max. 2,5 mm <sup>2</sup>

Typenschlüssel/Bestellbezeichnung

