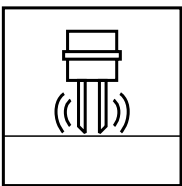


# Vibrations-Grenzwertschalter LVL



## LVL-A2/A0



Ü

CE

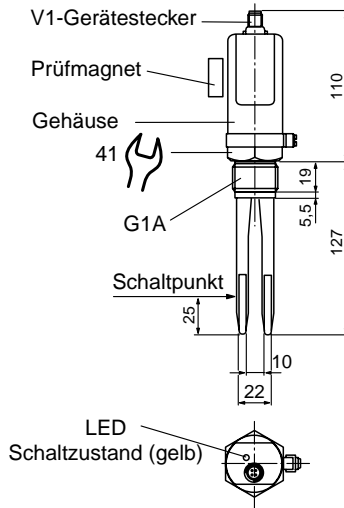
### Merkmale

- Vibrations-Grenzwertschalter für Flüssigkeiten
- Kompaktbauweise und verlängerte Ausführung
- Polierte Ausführung für die Lebensmittelindustrie
- ECTFE (Halar)-Ausführung für aggressive Flüssigkeiten
- Edelstahlgehäuse für raue Umgebungsbedingungen
- Funktionstest mit Prüfmagnet in eingebautem Zustand

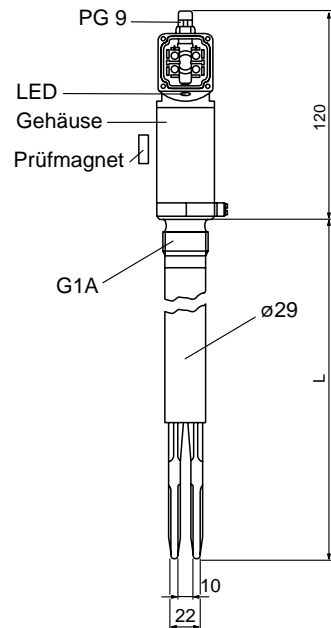
### Funktionstest mit Prüfmagnet

- Prüfmagnet an die eingezeichnete Stelle anlegen. Die Schwinggabel reagiert auf den Prüfmagnet wie beim Bedecken mit Flüssigkeit.

## Abmessungen



**Kompaktbauweise  
LVL1 -V1**



**Verlängerte Ausführung  
LVL2 -PG**

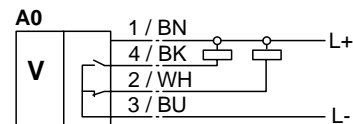
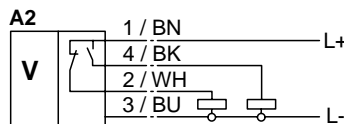


Bitte bei der Bestellung einer verlängerten Ausführung Rohrlänge (L) angeben.  
Der Prüfmagnet ist separat zu bestellen (Zubehör).  
Bei V1-Anschluss - notwendiges Zubehör V1-Kabeldose (s. Zubehör).

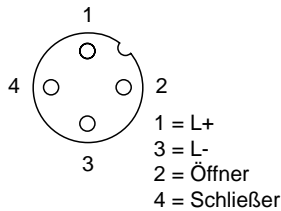
### Funktion

Die Schwinggabel wird piezoelektrisch erregt. In Luft schwingt sie mit ihrer Resonanzfrequenz. Berührende Flüssigkeiten verändern die Schwingungen. Die Veränderung wird elektronisch ausgewertet und erzeugt das Schaltsignal.

### Elektrischer Anschluss



### Steckverbindung V1



### Klemmraumanschluss

