

- Grenzwertgeber für Analogsignale
0 ... 5 V, 0 ... 20 mA
- mit 2-Punkt Schalter ist
Min-Max-Steuerung möglich
- Arbeits-/ Ruhestrom - Prinzip
umschaltbar (Schiebeschalter)

Grenzkontaktgeber, WHG und VbF

HR-169220

0...5V, Grenzwert

HR-169320

0...5V, Min-Max-Steuerung

HR-169720

0...20mA, Grenzwert

HR-169820

0...20mA, Min-Max-Steuerung

Funktion

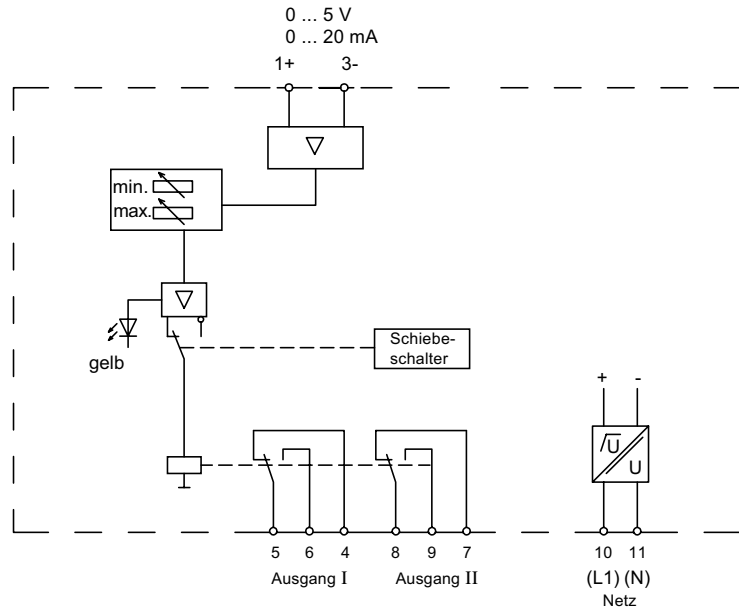
Grenzwert

Erreicht oder übersteigt der angelegte Analogwert den am Regler (0 ... 100 %) vorgegebenen Schwellwert, dann schalten die Relais.

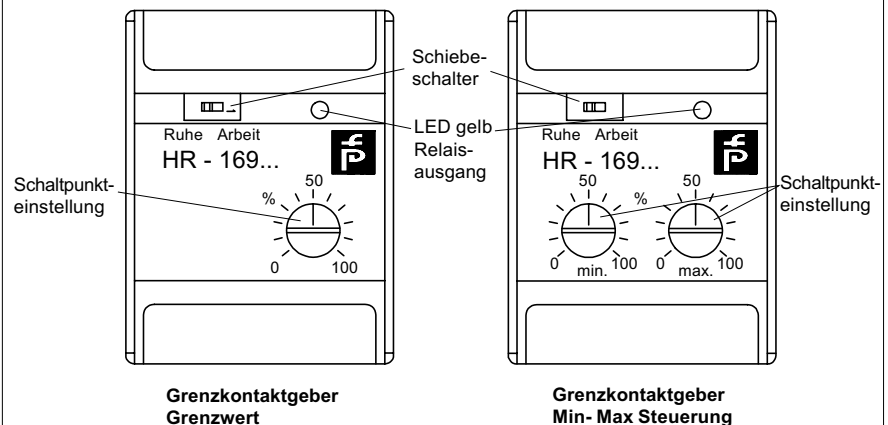
Min-Max-Steuerung

An den Geräten mit "min." und "max."-Reglern zieht das Relais mit dem am "max."- Regler eingestellten Wert an und fällt erst ab, wenn der am "min"-Regler gewählte Wert unterschritten wird. Diese Schalthysterese erlaubt eine Minimal-Maximal-Steuerung.

Der spannungs- und temperaturstabilisierte Schaltverstärker garantiert einen exakten Schalterpunkt. Der Schaltzustand wird angezeigt (LED). Am Schiebeschalter "Ruhe-Arbeit" sind die Wirkungsprinzipien Ruhestrom oder Arbeitsstrom umschaltbar.



Frontansicht



Ausgabedatum: 24.02.98

Technische Daten	HR-169220	HR-169320	HR-169720	HR-169820
Netz Nennspannung Leistungsaufnahme	Klemmen 10 (L1), 11 (N) AC 230 V (48 ... 62 Hz) ca. 3 VA			
Eingang Eingangssignal Bürde Steuerungsart	Klemmen 1+, 3- 0 ... 5 V 100 kΩ Grenzwert	0 ... 5 V 100 kΩ Min-Max-Steuerung	0 ... 20 mA 150 Ω Grenzwert	0 ... 20 mA 150 Ω Min-Max-Steuerung
Ausgang Spannung Strom	2 potentialfreie Wechselkontakte, Klemmen 4,5,6 und 7,8,9 AC 250 V / DC 115 V 4 A / 0,5 A			
Mechanik Bauform Befestigung	Gehäusebauform B / H / T = 50 / 60 / 112 mm, Isolierstoff Noryl Fassung mit Schraubbefestigung oder Fassung mit Schnappsockel für Normtrageschiene DIN EN 50 022			
Schutzart nach DIN 40 050	Gehäuse IP 30			
Umgebungstemperaturen Temperatur	-20 °C ... +60 °C (253 K ... 333 K)			