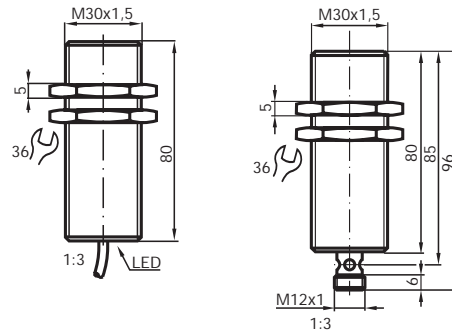


- Distancia de conmutación nominal 10 mm
- Dirección de la acción programable
- Tipo de protección IP 67
- Preindicación y preaviso de avería



| | | | |
|---|---|---|--|
| Distancia conmutación s_{nom} , montaje | 10 mm, enrasado | 10 mm, enrasado | Indicaciones para la programación Dirección preajustado en 00, cambiable mediante el master bus o el programador |
| Denominación de pedido | NCB10-30GM80-B3 | NCB10-30GM80-B3-V1 | |
| Modo de conexión [mm ²] | 2 m cable PVC 2 x 0,34 | conector redondo M12 1(+), 3(-) | Código-IO 1 Código-ID 1 |
| Función de conmutación | N.A./N.C. programable | N.A./N.C. programable | Bits de datos |
| Distancia conmut. de servicio s_a [mm] | 0 ... 8,1 | 0 ... 8,1 | Bit Función |
| Factor de reducción | V2A: 0,72 / AI: 0,34 Cu: 0,32 / Ms: 0,43 | V2A: 0,72 / AI: 0,34 Cu: 0,32 / Ms: 0,43 | D0 salida de conmutación D1 función de reserva (dinámica) D2 listo para el uso D3 no utilizado |
| Precisión de repetición R Sr | 0,1 | 0,1 | Bits de parámetros |
| Histéresis H [%] | típ. 5 | típ. 5 | Bit Función |
| Placa de med. norm. 1mmFe) [mm] | 30 x 30 | 30 x 30 | P0 no utilizado P1 salida de conmutación, NA*/NC P2 no utilizado P3 no utilizado |
| Tensión de servicio U_b | a través del bus AS-i | a través del bus AS-i | *posición standard |
| Corriente de servicio I_e [mA] | ≤ 25 | ≤ 25 | |
| Frecuencia de conmut. f [Hz] | ≥ 70 | ≥ 70 | |
| Retardo inicial t_v [s] | ≤ 1 | ≤ 1 | |
| Indicadores | | | |
| salida de conmutación (D0=1) | LED amarillo | LED de orificios múltiples | |
| tensión de alimentación | LED verde | - | |
| función de reserva F_R (estát.) | LED rojo | - | |
| Tensión de aislamiento U_i [V] | ≥ 500 | ≥ 500 | |
| Normativa cumplida según | EN 60947-5-2 | EN 60947-5-2 | |
| Temperatura ambiente t_b [°C] | -25 ... +70 | -25 ... +70 | |
| Temp. de almacenamiento t_i [°C] | -40 ... +85 | -40 ... +85 | |
| Tipo de protecc. según EN 60 529 | IP 67 | IP 67 | |
| Choque admisible | b ≤ 30 g , T ≤ 11 ms | b ≤ 30 g , T ≤ 11 ms | |
| Vibración admisible | f ≤ 55 Hz , a ≤ 1 mm | f ≤ 55 Hz , a ≤ 1 mm | |
| Material de la carcasa | acero inox. | acero inox. | |

Símbolo normalizado, conexión:

