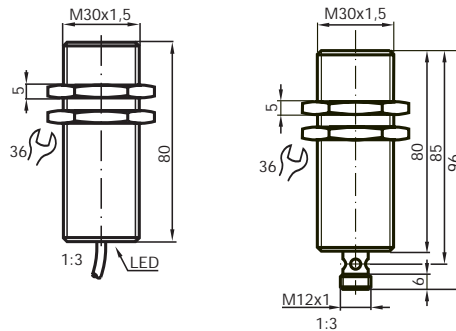


- Distanza d'intervento nominale 10 mm
- Funzione di lavoro programmabile
- Classe di protezione IP 67
- Segnale e indicatore di preallarme



Dist. di lavoro nominale s _n	10 mm, incorporabile	10 mm, incorporabile	Istruzioni di programmazione Indirizzo preimpostato 00, modificabile con bus master o dispositivi per programmare Codice IO 1 Codice ID 1 Bit dati Bit Funzione D0 stato elettrico D1 segnale di preallarme (dinamico) D2 pronto per l'uso D3 non utilizzato Bit parametro Bit Funzione P0 non utilizzato P1 funzione elem. commutaz., norm. aperto*/chiuso (NO*/NC) P2 non utilizzato P3 non utilizzato *impostazione standard
Codifica d'ordine	NCB10-30GM80-B3	NCB10-30GM80-B3-V1	
Collegamento [mm ²]	Cavo PVC 2 m 2 x 0,34	Connett. cilindrico M12 1(+), 3(-)	
Funzione elem. commutaz.	Cont. norm. aperto/chiuso programmabile	Cont. norm. aperto/chiuso programmabile	
Dist. di lavoro s _a [mm]	0 ... 8,1	0 ... 8,1	
Fattore di riduzione	V2A: 0,72 / Al: 0,34 Cu: 0,32 / Ms: 0,43	V2A: 0,72 / Al: 0,34 Cu: 0,32 / Ms: 0,43	
Ripetibilità R Sr	0,1	0,1	
Isteresi H [%]	tipic. 5	tipic. 5	
Piastra mis.stand (1mm Fe)[mm]	30 x 30	30 x 30	
Tensione di esercizio U _B	Tramite sistema bus AS-i	Tramite sistema bus AS-i	
Corrente di esercizio I _e [mA]	≤ 25	≤ 25	
Frequenza di lavoro f [Hz]	≥ 70	≥ 70	
Ritardo alla disponibilità t _v [s]	≤ 1	≤ 1	
Indicatore stato elettrico (D0=1)	LED giallo	LED foro multiplo giallo	
Indicatore tensione d'esercizio	LED verde	-	
Indicatore di preallarme (statico)	LED rosso	-	
Tensione isolamento U _i [V]	≥ 500	≥ 500	
Conforme alla norma	EN 60947-5-2	EN 60947-5-2	
Temperatura ambiente t _b [°C]	-25 ... +70	-25 ... +70	
Temp. magazzino t _i [°C]	-40 ... +85	-40 ... +85	
Cl. protez. secondo EN 60 529	IP 67	IP 67	
Resistenza agli urti e alle vibrazioni ammesse	b ≤ 30 g , T ≤ 11 ms f ≤ 55 Hz , a ≤ 1 mm	b ≤ 30 g , T ≤ 11 ms f ≤ 55 Hz , a ≤ 1 mm	
Materiale involucro	Acciaio inox	Acciaio inox	

Simbolo standard, diagramma di collegamento:

