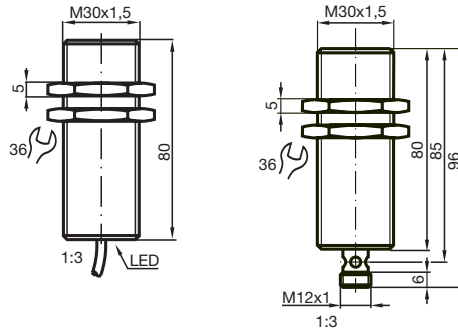


- portée nominale 10 mm
- sens d'action programmable
- protection IP 67
- signalisation et indication du contrôle de la portée



Portée $s_n$ , montage	10 mm, noyable	10 mm, noyable	<b>Indications pour la programmation</b> Adresse   préréglage 00, modification possible par l'intermédiaire du bus maître ou des appareils de programmation Code IO    1 Code ID    1
<b>Référence</b>	<b>NCB10-30GM80-B3</b>	<b>NCB10-30GM80-B3-V1</b>	
Raccordement [mm <sup>2</sup> ]	câble PVC, 2 m 2 x 0,34	connecteur rond M12 1(+), 3(-)	<b>Bit de donnée</b> <b>Bit    Fonction</b> D0    état de commutation D1    indication du contrôle de la portée (dynamique) D2    prêt à fonctionner D3    non utilisé
Fonction de commutation	à fermeture/à ouverture programmable	à fermeture/à ouverture programmable	
Portée de travail $s_a$ [mm]	0 ... 8,1	0 ... 8,1	<b>Bit de paramètre</b> <b>Bit    Fonction</b> P0    non utilisé P1    fonction de commutation, à fermeture*/à ouverture (NO*/NC) P2    non utilisé P3    non utilisé *réglage standard
Facteur de réduction	V2A : 0,72 / AI : 0,34 Cu : 0,32 / Ms : 0,43	V2A : 0,72 / AI : 0,34 Cu : 0,32 / Ms : 0,43	
Reproductibilité R    Sr	0,1	0,1	
Hystérésis H            [%]	typ. 5	typ. 5	
Plaq. de mesure (1 mm Fe) [mm]	30 x 30	30 x 30	
Tension de service $U_B$	via système de bus AS-i	via système de bus AS-i	
Courant de service $I_e$ [mA]	≤ 25	≤ 25	
Fréq. de commutation f [Hz]	≥ 70	≥ 70	
Retard à la disponib. $t_v$ [s]	≤ 1	≤ 1	
Visu. état de commut. (D0=1)	LED jaune	LED jaune (visible sur 360°)	
Visu. tension de service	LED verte	-	
Ind. contrôle portée (statique)	LED rouge	-	
Tension d'isolement $U_i$ [V]	≥ 500	≥ 500	
Conformité aux normes	EN 60947-5-2	EN 60947-5-2	
Temp. ambiante $t_b$ [°C]	-25 ... +70	-25 ... +70	
Temp. de stockage $t_i$ [°C]	-40 ... +85	-40 ... +85	
Protection selon EN 60 529	IP 67	IP 67	
Tenue aux chocs et aux vibrations	b ≤ 30 g , T ≤ 11 ms f ≤ 55 Hz , a ≤ 1 mm	b ≤ 30 g , T ≤ 11 ms f ≤ 55 Hz , a ≤ 1 mm	
Matériau du boîtier	acier inoxydable	acier inoxydable	

### Symbole / Raccordement :

