

AS-Interface-Taster



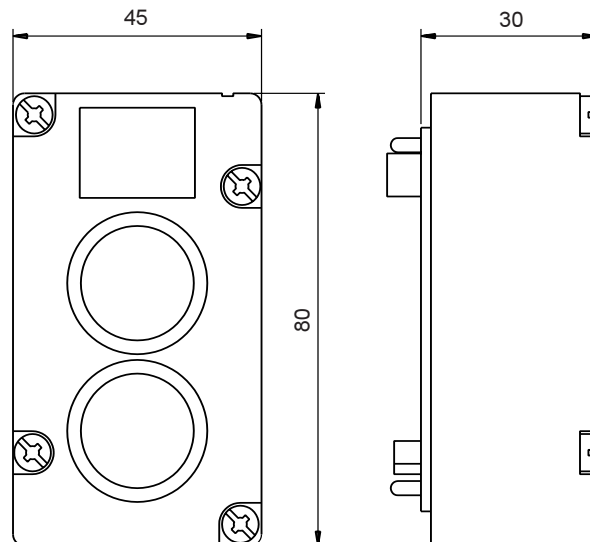
Bezeichnung

Leuchttaster-Modul

VAA-LT1-G1

Merkmale

- 2 integrierte Leuchttaster
- Anschluss über Flachkabel oder Standardrundkabel
- Schutzart IP 67
- [AS-i-Zertifikat](#)



Technische Daten:

Bestellbezeichnung	VAA-LT1-G1
Anschluss AS-Interface	Durchdringungstechnik oder Klemmraum Flachkabel oder Standardrundkabel
Betriebsspannung U_B Betriebsstrom, I_e [mA]	aus AS-Interface ≤ 55 (LEDs ein)
Taster	2 integriert, gegen zufällige Betätigung geschützt, Tasten einzeln beschriftbar, Beschriftungsfeld auf dem Modul
EMV gemäß	EN 50081-2, EN 50082-2
Umgebungstemperatur [°C]	-25 ... + 60
Lagertemperatur [°C]	-40 ... +85
Schutzart nach EN 60529	IP 67
Stoß- und Schwingfestigkeit	
Schwingung	10 ... 500 Hz, 5 g (gem. IEC 68-2-6)
Dauerschocken	40 g/6 ms (gem. IEC 68-2-29)
Schock	11 g/11 ms (gem. IEC 68-2-27)

Beschreibung

Das Leuchttastermodul VAA-LT1-G1 stellt die Verbindung zwischen dem Bedienpersonal und dem AS-Interface-Master her. Der aktuelle Zustand kann über die LEDs, die im Taster integriert sind, visualisiert werden.

Der Leuchttaster ist in der Schutzart IP 67 ausgeführt und damit besonders für den Einsatz im Feld geeignet.

Für das Modul stehen verschiedene Unterteile zur Verfügung. Mit dem Unterteil U-G1F wird der Anschluss an das AS-i-Flachkabel realisiert, mit dem Unterteil U-G1P die Verbindung zu einem Rundkabel.

Sehr häufig tritt der Fall ein, dass Ausgangsmodule in Reihe mit dem Leuchttaster montiert werden müssen. Die Ausgänge der Ausgangsmodule werden extern mit Energie versorgt. Wird diese Energieversorgung über ein Flachkabel übertragen, tritt der Fall ein, dass im Unterteil eines Eingangsmoduls die Energieversorgungsleitung montiert werden muss. In diesem Fall ist das Unterteil U-G1FF zu verwenden. Das VAA-LT1-G1 greift dann auf die AS-i-Leitung, jedoch nicht auf die Energieversorgungsleitung zu.

Programmierhinweise

Adresse	voreingestellt 00, änderbar über Busmaster oder Programmiergeräte
IO-Code	3
ID-Code	7

Bitbelegung

Bit	Funktion
D0	Taster 2 (rot)
D1	Taster 1 (grün)
D2	LED 2 (rot)
D3	LED 1 (grün)

Zubehör

U-G1F,
Unterteil zum Anschluss an das AS-i-Flachkabel

U-G1FF,
Unterteil zum Anschluss an das AS-i-Flachkabel und das Flachkabel für 24 V DC

U-G1P,
Unterteil zum Anschluss an Rundkabel

VBP-HH1,
Handprogrammiergerät

