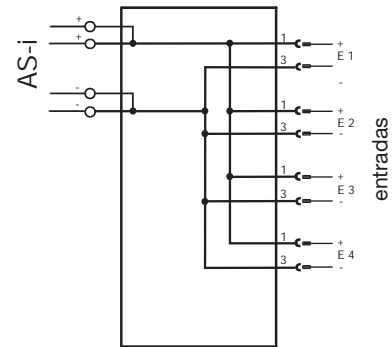


- Asegurado contra perturbaciones
- Cable redondo Standard
- Tipo de protección IP 67

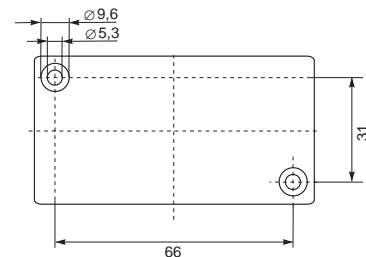


Denominación de pedido	VAZ-T4-G1P
Modo de conexión AS-i	compartimento de bornes
[mm ²]	≤ 2,5
AS-i	conector redondo M12
Temperatura ambiente t _b [°C]	-25 ... +85
Temp. de almacenamiento t _i [°C]	-25 ... +85
Tipo de protecc. según EN 60 529	IP 67
Choque admisible	Montaje mediante rosca: b ≤ 30 g , T ≤ 11 ms Montaje mediante resorte: b ≤ 15 g , T ≤ 11 ms
Vibración admisible	Montaje mediante rosca: f ≤ 55 Hz , a ≤ 1 mm Montaje mediante resorte: f ≤ 55 Hz , a ≤ 0,5 mm
Peso [g]	150
Medidas largo/ancho/alto [mm]	80, 45, 60

Conexión



Medidas del agujero en el montaje enroscable



Indicaciones para la programación

Se deben llevar a cabo los ajustes con los esclavos conectados.