

# Distributore passivo per AS-i

4 vie

- Immune da disturbi
- Cavo rotondo standard
- Classe di protezione IP 67

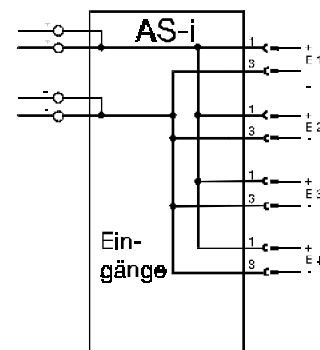


CE

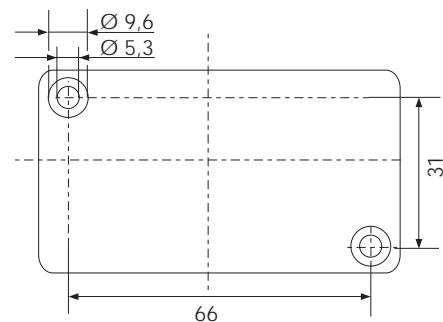


<b>Codifica d'ordine</b>	<b>VAZ-T4-G1P</b>
Collegamento AS-i	Spazio morsetti
AS-i [mm <sup>2</sup> ]	≤ 2,5
AS-i	Connettore cilindrico M12
Temperatura ambiente t <sub>b</sub> [°C]	-25 ... +85
Temp. magazzinaggio t <sub>i</sub> [°C]	-25 ... +85
Cl. protez. secondo EN 60 529	IP 67
Resistenza agli urti e alle vibrazioni ammessa	Montaggio a vite: b ≤ 30 g , T ≤ 11 ms Montaggio a scatto: b ≤ 15 g , T ≤ 11 ms Montaggio a vite: f ≤ 55 Hz , a ≤ 1 mm Montaggio a scatto: f ≤ 55 Hz , a ≤ 0,5 mm
Peso [g]	150
Dimensioni P,L,A [mm]	80, 45, 50

## Schema collegamenti



## Dimensione foro nel montaggio a vite



## Istruzioni di programmazione

Effettuare le impostazioni sugli slave collegati.

Data di stampa 01.10.1996