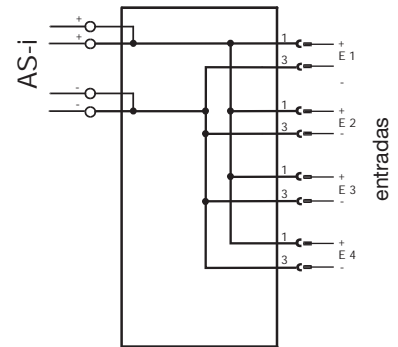


- Asegurado contra perturbaciones
- Técnica de perforación con cable plano
- Tipo de protección IP 67

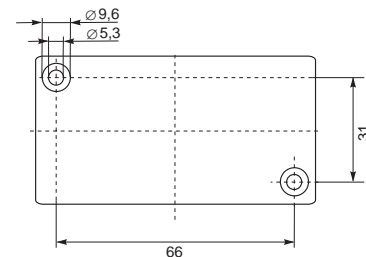


Denominación de pedido	VAZ-T4-G1F
Modo de conexión AS-i	Conector-V1 Cable plano AS-i
AS-i	Conector redondo M12
Temperatura ambiente t_b [°C]	-25 ... +85
Temp. de almacenamiento t_s [°C]	-25 ... +85
Tipo de protecc. según EN 60 529	IP 67, aislamiento de protección
Choque admisible	Montaje mediante rosca: $b \leq 30$ g, $T \leq 11$ ms Montaje mediante resorte: $b \leq 15$ g, $T \leq 11$ ms
Vibración admisible	Montaje mediante rosca: $f \leq 55$ Hz, $a \leq 1$ mm Montaje mediante resorte: $f \leq 55$ Hz, $a \leq 0,5$ mm
Peso [g]	150
Medidas largo/ancho/alto [mm]	80, 45, 50

Conexión



Medidas del agujero en el montaje enrosicable



Indicaciones para la programación

Se deben llevar a cabo los ajustes con los esclavos conectados.