



Bezeichnung

Passivverteiler
VAZ-T4-G1

Merkmale

- Störsicher
- Standardrundkabel
- Schutzart IP 67

Programmierhinweise

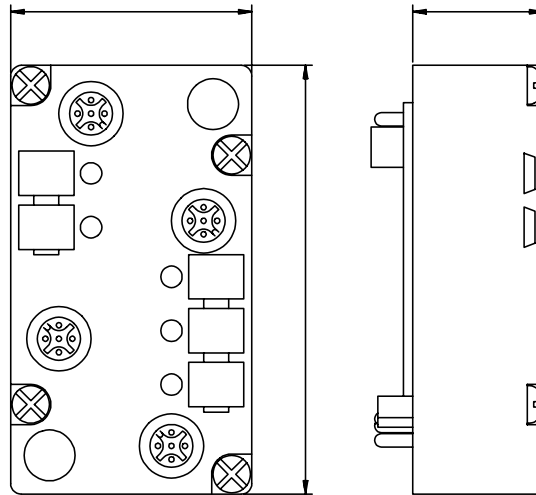
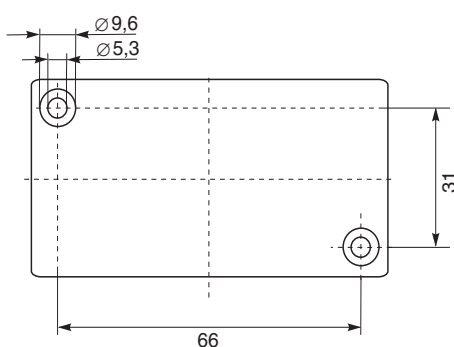
Die Einstellungen sind bei den angeschlossenen Slaves vorzunehmen.

Zubehör

U-G1F,
Unterteil zum Anschluß an das AS-i Flachkabel

U-G1P,
Unterteil zum Anschluß an Rundkabel

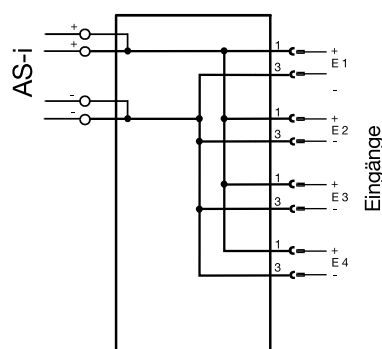
Lochmaß bei Schraubmontage



Technische Daten:

Bestellbezeichnung	VAZ-T4-G1
Anschluß AS-i	Durchdringungstechnik oder Klemmraum Flachkabel gelb oder Standardrundkabel M12-Rundsteckverbinder
Eingang	
Umgebungstemperatur t_b [°C]	-25 ... +85
Lagertemperatur t_l [°C]	-25 ... +85
Schutzart nach EN 60 529	IP 67
zulässige Schock- und Schwingbeanspruchung	Schraubmontage: $b \leq 30$ g , $T \leq 11$ ms Schnappmontage: $b \leq 15$ g , $T \leq 11$ ms Schraubmontage: $f \leq 55$ Hz , $a \leq 1$ mm Schnappmontage: $f \leq 55$ Hz , $a \leq 0,5$ mm
Gewicht	[g] 150
Abmessungen L,B,H	[mm] 80, 45, 50

Anschluß



AS-i Kabel



Bezeichnung

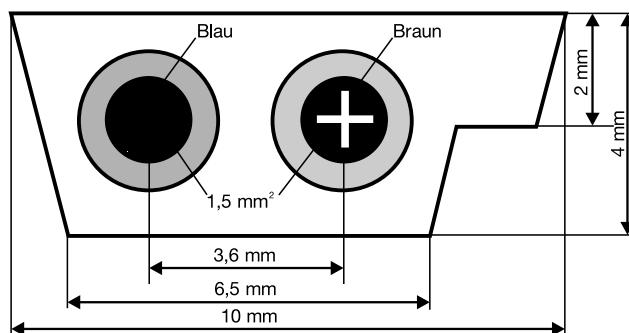
AS-i Flachkabel

VAZ-FK-S-YE

VAZ-FK-S-BK

Merkmale

- Durchdringungstechnik
- Resistent gegen Umwelteinflüsse
- Biegefest
- Verpolschutz durch Geometrie des Kabels



Technische Daten:

Bestellbezeichnung	VAZ-FK-S-YE VAZ-FK-S-BK
	100 m-Ring
Bezeichnungsbeispiel	Zweiadrig, flache Gummischlauchleitung mit einem gelben oder schwarzen Gummimantel
Nennspannung U_0	[V] 300
Adernanzahl, Leiternennquerschnitt	[mm ²] 1, 5, zweiadrig
Leiter	Kupfer verzinkt, feinstdrähtig, Klasse 6 nach DIN VDE 0295
Isolierhülle	Gummimischung nach DIN VDE 0207 Teil 20
Adernkennzeichnung	1 Ader braun, 1 Ader blau 1 Ader bedruckt: X KABELMETAL X
Adernanordnung	parallel, braune Ader liegt an der Seite der Profillinse
Mantel	Gummi-Mischung EM3 in Anlehnung nach DIN VDE 0207 Teil 21, Abmessungen nach Abb. 1 Mantelfarbe gelb (ähnlich RAL 1012) oder schwarz (ähnlich RAL 9005)
Verwendungshinweis	Die Leitungen sind bestimmt für den Einsatz als Energiebusleitung in Innenräumen. Im Freien dürfen nur Leitungen mit schwarzem Mantel verwendet werden.
Grenztemperaturen	bei Betrieb, Verlegung, Transport und Lagerung
Am Leiter	im Betrieb [°C] +90 im Kurzschluß [°C] +200
An der Oberfläche	fest verlegt [°C] -40 ... +85 bewegt, bei Verlegung [°C] -25 ... +85
max. Zugbeanspruchung	Nach DIN VDE 0298 Teil 3. Beim Verlegen 50 N/mm ² Leiterquerschnitt
min. zulässige Biegeradien	Nach DIN VDE 0298 Teil 3, Tabelle 2 Biegebeanspruchung nur zur breiten Leitungsseite zulässig
Strombelastbarkeit	Nach DIN VDE 0298 Teil 4, Tabelle 6, Spalte 4
Prüfungen	T = Typprüfung; F = Auswahlprüfung; S = Stückprüfung Anforderungen Prüfung nach
Elektr. Prüfungen	
T, F Leiterwiderstand	DIN VDE 0295 DIN VDE 0472 Teil 501
T, F Spannungsfestigkeit (Prüfung an der vollständigen Leitung)	kein Durchschlag Länge des Probestückes 20 m Dauer der Wasserlagerung min. 1 h Temperatur des Wasserbades (20 ±5)° C Prüfspannung (AC) 1,8 kV Prüfdauer 5 min. DIN VDE 0472, Teil 508 Prüfart A
Kabellänge	
Bestellbezeichnung	VAZ-FK-R-YE gelb, AS-Interface Leitung, ölresistent VAZ-FK-R-BL schwarz, AS-Interface Leitung für externe Hilfsspannung bis 24V, ölresistent