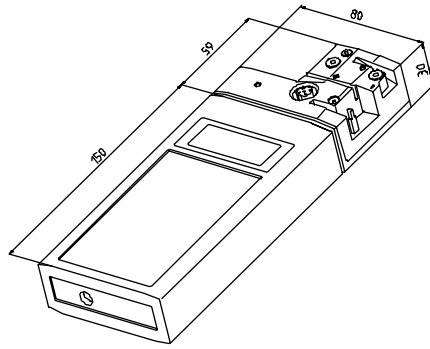


# Unidad de direccionamiento AS-Interface

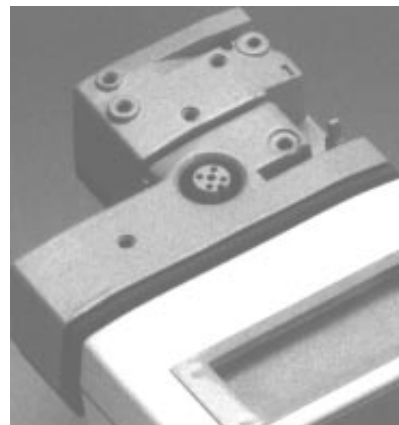
- Averiguación de la dirección del esclavo
- Nuevo direccionamiento con comprobación
- La conexión del esclavo está protegida contra cortocircuito y sobrecarga
- Display LCD con evaluación de errores



<b>Denominación de pedido</b>	<b>VAP-HH1</b>
Display	LCD, altura de los dígitos 13 mm
Teclado	teclado en láminas, de 4 teclas
Interface	AS-i, protegido contra cortocircuito y sobrecarga
Alimentación eléctrica	Funcionamiento con acumulador, para su carga se recomienda el uso del cargador suministrado (duración de la carga 14 horas, aprox.)
Cargador de baterías [VCA]	115/230, cargador enchufable, junto al suministro
Duración del funcionam. [h]	8 / $\geq$ 250 procesos de lectura/escritura, en la carga completa del acumulador
Tipo de protecc. según EN 60 529	IP 20
Temperatura de funcionam. [°C]	0 ... +50
Temp. de almacenamiento [°C]	-20 ... + 55
Peso [g]	aprox. 550
Medidas largo/ancho/alto [mm]	80, 30, 209

El VAP-HH1 es un aparato compacto para el direccionamiento de los esclavos AS-i (sensores, actuadores y módulos de conexión). La unión mecánica se realiza mediante el adaptador de conexión universal. Se pueden conectar, sin problemas, los siguientes aparatos o módulos:

- conector-V1 (M12)
- el sistema VariKont-M
- el sistema VariKont
- los módulos FP
- los módulos de conexión AS-i (Serie ...-G1.)
- los módulos AS-i (Serie ...-G3F, KF) por medio de cable adaptador para la programación

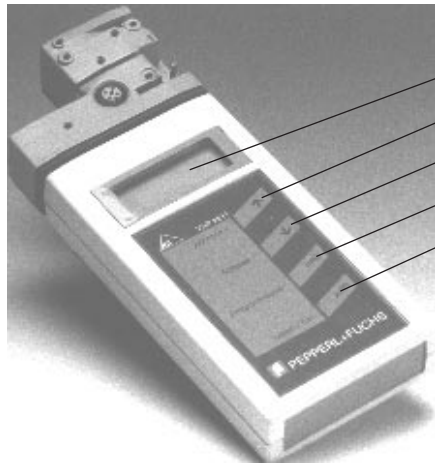


**Accesorio:** AS-i cable para la programación VAZ-PK-V1-CINCH  
AS-i cable para la programación VAZ-PK-G3F

El cable para la programación VAZ-PK-V1-CINCH sirve como hilo conector entre la unidad de direccionamiento y los módulos con enchufe CINCH (módulos KF, K2, K3), el cable para la programación VAZ-AK-V1-G3F realiza dicha conexión con los módulos G3F.

# Unidad de direccionamiento AS-Interface

## Modo de empleo



- Display
- Tecla "↑" ==> Incrementar la dirección del esclavo
- Tecla "↓" ==> Disminuir la dirección del esclavo
- Tecla "PRG" ==> Programar la nueva dirección del esclavo
- Tecla "ADR" ==> Leer la dirección del esclavo/conectar la unidad



## Display

El Display LCD indica la dirección o un código de error.

### Mensajes de error:

- F1 = sobrecarga de la alimentación AS-i
- F2 = esclavo no conectado o defectuoso
- F3 = fallo en la programación del esclavo
- LOBAT = **!Cargar el acumulador !** Después de la primera indicación se pueden realizar todavía, aprox., 30 procesos de lectura o direccionamiento. Para la carga del acumulador se debe utilizar solamente el cargador suministrado con el aparato.

### Indicación de estado:

÷ = La dirección indicada es idéntica a la dirección del esclavo, obtenida o programada como última .

## Modo de empleo

Se conecta el aparato mediante la tecla "ADR". Se desconecta automáticamente, si en un intervalo de aprox.1 minuto no se realiza ninguna operación.

- presionando la tecla "ADR" aparece la dirección actual del esclavo en el Display
- con las dos teclas "↑" y "↓" se puede seleccionar la dirección, para una nueva programación, desde el círculo de las direcciones (es decir, 31...0...31) . Una presión breve activa el hojear con pasos individuales; una presión mantenida activa la exploración continua (0,5 s por dirección)
- presionando la tecla „PRG“ se carga la nueva dirección en el esclavo.  
La dirección programada, sin fallos, se indica automáticamente a los 0,5 s aprox. (en este tiempo se vacía el Display )
- con la presión continua y simultánea de las teclas "ADR" y "PRG", se programa automáticamente la dirección 0 en el esclavo
- otras combinaciones de teclas no activan ninguna función

**!ATENCIÓN!** Cargar el acumulador antes de la puesta en marcha.