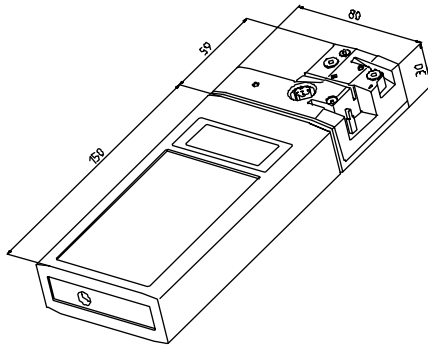


Programmatore indirizzi per AS-i

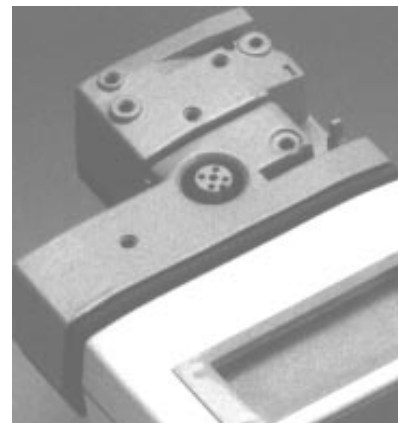
- Determinazione dell'indirizzo dello slave
- Nuovo indirizzamento con controllo
- Collegamento slave a prova di corto circuito e sovraccarico
- Indicatore LCD per analisi errori



Codifica d'ordine	VAP-HH1
Indicatore	LCD, altezza cifre 13 mm
Tastiera	Tastiera a membrana, 4 tasti
Interfaccia	AS-i, a prova di corto circuito e sovraccarico
Alimentazione	Funzionam. a batteria, per la ricarica utilizzare solo il caricabatterie in dotazione (tempo carica ca. 14h)
Caricabatterie [VAC]	115/ 230, caricatore a spina in dotazione
Tempo di esercizio [h]	8 / \geq 250 lettura/scrittura con accumulatore completamente carico
Cl. protez. secondo EN 60 529	IP 20
Temperatura di esercizio	[°C] 0 ... +50
Temp. magazzino [°C]	-20 ... + 55
Peso [g]	ca. 550
Dimensioni L/A/P [mm]	80, 30, 209

Il VAP-HH1 è un apparecchio compatto per l'indirizzamento degli slave AS-i (sensori, attuatori e moduli di collegamento). La connessione meccanica viene realizzata mediante un adattatore universale. È possibile connettere i seguenti apparecchi e modelli:

- **connettore ad innesto -V1 (M12)**
- **sistema VariKont-M**
- **sistema VariKont**
- **modello FP**
- **moduli di collegamento per AS-i (serie ...-G1, G4.)**



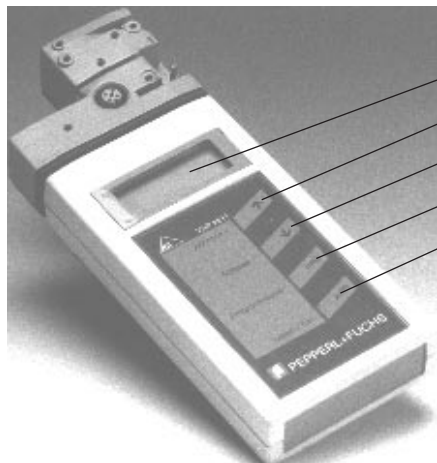
Accessori: cavo per la programmazione AS-i VAZ-PK-V1-CINCH
cavo per la programmazione AS-i VAZ-PK-G3F

Il cavo per la programmazione VAZ-PK-V1-CINCH viene utilizzato per il collegamento del programmatore di indirizzi e dei moduli con presa CINCH (moduli KF, KF2 o K3), il cavo per la programmazione VAZ-AK-V1-G3F consente di collegare i moduli G3F.

Data di stampa 27.02.1997

Programmatore indirizzi per AS-i

Funzioni



- Indicatore
- Tasto "↑" ==> incremento dell'indirizzo dello slave
- Tasto "↓" ==> decremento dell'indirizzo dello slave
- Tasto "PRG" ==> programmazione del nuovo indirizzo dello slave
- Tasto "ADR" ==> lettura dell'indirizzo dello slave /accensione dell'apparecchio



Indicatore

L'indicatore LCD visualizza un indirizzo o un codice di errore.

Messaggi di errore:

- F1 = sovraccarico dell'alimentazione AS-i
- F2 = slave non collegato o guasto
- F3 = errore di programmazione dello slave
- LOBAT = **caricare l'accumulatore!** Dopo la comparsa del messaggio si possono effettuare ancora ca. 30 procedure di lettura o indirizzamento. Caricare l'accumulatore solo con il caricabatterie in dotazione.

Indicatore di stato:

÷ = l'indirizzo visualizzato è uguale all'ultimo indirizzo dello slave rilevato o programmato.

Funzionamento

Per accendere il distributore di indirizzi premere il tasto "ADR". L'apparecchio si spegne automaticamente se resta inutilizzato per circa un minuto.

- Premendo il tasto „ADR“ l'indicatore visualizza l'attuale indirizzo dello slave.
- Premendo i tasti „↑“ e „↓“ si seleziona il nuovo indirizzo da programmare nell'anello degli indirizzi (ovvero 31...0...31). Premendo brevemente il tasto si fanno scorrere gli indirizzi singolarmente, tenendolo premuto si fanno scorrere tutti gli indirizzi senza interruzioni (0,5 s per indirizzo).
- Premendo il tasto „PRG“ si carica il nuovo indirizzo nello slave. Se viene programmato in modo corretto, l'indirizzo viene visualizzato automaticamente dopo ca. 0,5 s (in questo tempo il display resta vuoto).
- Tenendo premuti „ADR“ e „PRG“ nello slave viene programmato automaticamente l'indirizzo 0.
- Le altre combinazioni di tasti non consentono di effettuare alcuna operazione.

ATTENZIONE ! Prima di effettuare la prima messa in servizio caricare l'accumulatore.