

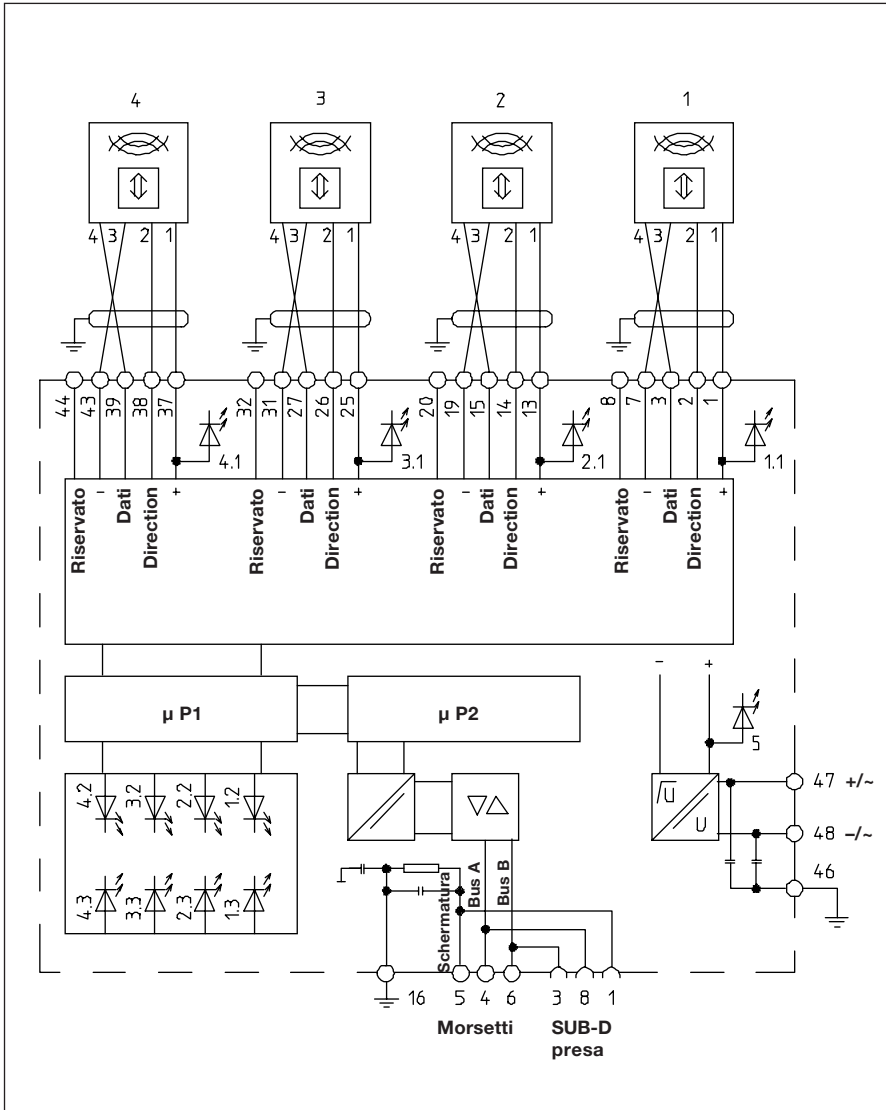
# Unità di analisi con PROFIBUS-FMS



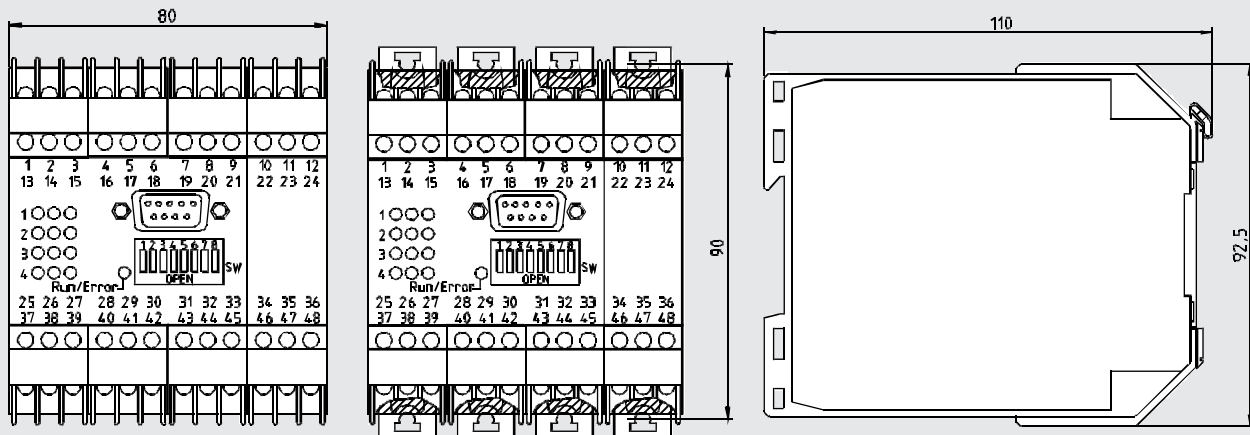
- Secondo la norma EN 50170
- Conduttori bus con separazione galvanica dall'alimentatore dell'apparecchio
- Allacciamento bus: morsetti presa Sub-D
- Alimentazione: morsetto
- Terminale bus inseribile (apertura laterale nel telaio dell'alloggiamento)
- Testine di scrittura/lettura: morsetti

### Funzione:

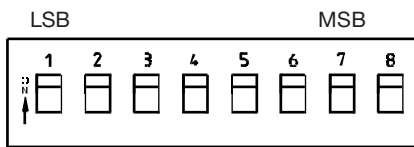

Questa unità di analisi mette a disposizione la piena funzionalità di scrittura e lettura per mezzo del profibus. Tutti i comandi sono memorizzabili in maniera non volatile. In un telegramma possono essere trasmessi fino a 128 Byte di dati utili.



### Dimensioni



Data di edizione 18.07.1997

<b>Punti accesso e tipi di connessione:</b>	<p>SAP = Numero del punto di accesso al servizio</p> <table border="1"> <thead> <tr> <th>SAP</th> <th>Tipo di collegamento</th> <th>Funzione</th> </tr> </thead> <tbody> <tr> <td>Default (NIL)</td> <td>MSZY</td> <td>Default SAP riservato</td> </tr> <tr> <td>1</td> <td></td> <td></td> </tr> <tr> <td>2</td> <td>MSZY</td> <td>collegamento aperto, Master-Slave ciclico</td> </tr> <tr> <td>3</td> <td>MSAZ</td> <td>collegamento aperto, Master-Slave anticiclico</td> </tr> <tr> <td>4</td> <td>MSAZ</td> <td>collegamento aperto, Master-Slave anticiclico</td> </tr> <tr> <td>5</td> <td>MSAZ</td> <td>collegamento aperto, Master-Slave anticiclico</td> </tr> <tr> <td>6</td> <td>MULT</td> <td>collegamento aperto, Multicast</td> </tr> <tr> <td>63</td> <td>BRCT</td> <td>collegamento aperto, Broadcast</td> </tr> </tbody> </table> <p>Lunghezza max PDU: 242</p>		SAP	Tipo di collegamento	Funzione	Default (NIL)	MSZY	Default SAP riservato	1			2	MSZY	collegamento aperto, Master-Slave ciclico	3	MSAZ	collegamento aperto, Master-Slave anticiclico	4	MSAZ	collegamento aperto, Master-Slave anticiclico	5	MSAZ	collegamento aperto, Master-Slave anticiclico	6	MULT	collegamento aperto, Multicast	63	BRCT	collegamento aperto, Broadcast
SAP	Tipo di collegamento	Funzione																											
Default (NIL)	MSZY	Default SAP riservato																											
1																													
2	MSZY	collegamento aperto, Master-Slave ciclico																											
3	MSAZ	collegamento aperto, Master-Slave anticiclico																											
4	MSAZ	collegamento aperto, Master-Slave anticiclico																											
5	MSAZ	collegamento aperto, Master-Slave anticiclico																											
6	MULT	collegamento aperto, Multicast																											
63	BRCT	collegamento aperto, Broadcast																											
<b>Interruttore DIP:</b>	<div style="text-align: center;">  </div> <p>Interruttori 1 - 7: indirizzo utente  Interruttore 8: nessuna funzione</p>																												
<b>Terminazione Bus:</b>	<div style="text-align: center;">  </div> <p>Interruttore 9: Terminazione Bus  0 = Spento  1 = Acceso</p>																												
<b>Codifica d'ordine</b>	<b>IVI-KHD2-4HB1</b>	<b>IVI-KHA6-4HB1</b>																											
<b>Alimentazione</b> Tensione di alimentazione Ondulazione residua Consumo corrente Corrente permanente con testina di scrittura/lettura attiva	<table border="1"> <thead> <tr> <th>IVI-KHD2-4HB1</th> <th>IVI-KHA6-4HB1</th> </tr> </thead> <tbody> <tr> <td>20,4 VDC ... 27,6 VDC</td> <td>85 VAC ... 253 VAC, 50 Hz ... 60 Hz</td> </tr> <tr> <td>≤ 10%</td> <td></td> </tr> <tr> <td>max. &lt; 450 mA</td> <td>max. &lt; 50 mA</td> </tr> <tr> <td>120 mA (tipico)</td> <td>50 mA (tipico)</td> </tr> <tr> <td>190 mA (tipico)</td> <td></td> </tr> </tbody> </table>		IVI-KHD2-4HB1	IVI-KHA6-4HB1	20,4 VDC ... 27,6 VDC	85 VAC ... 253 VAC, 50 Hz ... 60 Hz	≤ 10%		max. < 450 mA	max. < 50 mA	120 mA (tipico)	50 mA (tipico)	190 mA (tipico)																
IVI-KHD2-4HB1	IVI-KHA6-4HB1																												
20,4 VDC ... 27,6 VDC	85 VAC ... 253 VAC, 50 Hz ... 60 Hz																												
≤ 10%																													
max. < 450 mA	max. < 50 mA																												
120 mA (tipico)	50 mA (tipico)																												
190 mA (tipico)																													
<b>Indicazioni</b> <b>Ident</b> Testina di scrittura/lettura attiva Porta dati riconosciuto Riservato <b>Bus</b> Run/Error LED verde Run/Error LED rosso, lampegg. rosso-verde	<p>3 LED per ogni stato della testina di scrittura/lettura</p> <ul style="list-style-type: none"> <li>- verde</li> <li>- giallo</li> <li>- rosso</li> </ul> <p>1 LED stato apparecchio (a due colori)</p> <p>Apparecchio pronto al funzionamento / comunicazione attiva  Guasto apparecchio / Stato apparecchio / Errore di trasmissione</p>																												
<b>Contenitore</b>	Sistema K, 80 mm (4 TE)																												
<b>Inserzione bus</b> Rata di trasmissione Impostazione indirizzo Volume servizio	secondo la norma DIN 19 245 parte 1+2 500 Kbd, 19,2 kbd, 9,6 kbd autosincronizzante Interruttore DIP Funzionalità slave <ul style="list-style-type: none"> <li>- Initiate</li> <li>- Abort</li> <li>- Stato</li> <li>- Identify</li> <li>- Get-OV</li> <li>- Read</li> <li>- Write</li> </ul>																												
<b>Condizioni ambientali</b> Temperatura di esercizio Temperatura di magazzinaggio Umidità Classe di protezione sec.EN 60529	248 gradi Kelvin ... 343 gradi Kelvin (-25 °C ... +70 °C) 248 gradi Kelvin ... 358 gradi Kelvin (-25 °C ... +85 °C) umidità relativa dell'aria max. 75% IP20																												
<b>Meccanica</b> Tipo di costruzione Fissaggio Possibilità d'allacciamento	Alloggiamento morsetti modulare in Makrolon, classe di infiammabilità sec.UL 94: V - 0 Fissaggio a scatto su rotaia standard 35 mm secondo la norma DIN EN 50 022 o avvitabile con 2 viti per mezzo delle linguette estraibili in reticolo 90 mm morsetti dell'apparecchio autoaprenti, sezione massima dei fili 2 x 2,5 mm <sup>2</sup>																												