

- Additions-/Subtraktions-Zähler
- 2 Vorwahlen
- 4 oder 6 Dekaden
- LCD-Anzeige mit Hintergrundbeleuchtung



Bestellbezeichnung

KCN-4WR-V KCN-4WR-C1	KCN-6WR-V KCN-6WR-C1	KCN-4WT-V KCN-4WT-C1	KCN-6WT-V KCN-6WT-C1
-------------------------	-------------------------	-------------------------	-------------------------

Technische Daten

Allgemeine Daten

Vorwahl
Datenspeicherung

Anzeige und Bedienung

Art
Anzahl Dekaden
Ziffernhöhe (Zählwert/Vorwahl)
Parametrierung

Skalierungsfaktor
Dezimalpunkt
Rückstellung

Eingänge

Zählfrequenz

Eingangsimpedanz
Eingangsspannung

Betriebsarten der Eingänge

Verzögerungszeiten

Externe Rückstellung (Ein/Aus)
Manuelle Rückstellung
Automatische Rückstellung

Abschaltzeit bei Stromausfall
Bereitschaftsverzug
Zählsperreingang

Ausgänge

Ausgang

Verzögerungszeiten bei
30 Hz / 1 kHz / 2 kHz / 5 kHz
Ausgangs-Funktionen

Wischimpulsdauer

Elektrische Daten

Wechselspannung (KCN-...-V)
Gleichspannung (KCN-...-C1)
Stromversorgung für Sensor (KCN-...-V)

Umgebungsbedingungen

Umgebungstemperatur
Lagertemperatur
Relative Luftfeuchtigkeit

Mechanische Daten

Gewicht (AC-Typ/DC-Typ)
Abmessungen (B x H x T)
AC-Typ
DC-Typ

zweifach
10 Jahre, EEPROM

LCD
4
13 mm / 4 mm
über Tastatur, menügeführt

0,001 ... 9,999
frei einstellbar
manuell

2,2 kΩ (positive Logik)
low: 0 ... 6 V DC
high: 16 ... 30 V DC

Addition/Subtraktion
oder 90° phasenverschoben

5 ms
0,1 s
500 μs (2,5 ms für 5 kHz
Zählfrequenz)
≥ 1 s
≤ 1 s
2,5 ms (Ein-/Aus-Verzögerung)

2 x Relais 220 V AC, 2 A, (Ohmsche Belastung)
≤ 19 ms / ≤ 6 ms
≤ 5,5 ms / ≤ 7,5 ms
15 Betriebsarten
siehe Grafik Seite 33
10 ... 9990 ms

90 ... 264 V AC, 5 VA
10 ... 28 V DC, 2 W
20 ... 28 V DC, 60 mA

-10 ... 50 °C
-25 ... 70 °C
35 ... 85 % (nicht
kondensierend)

220 g / 110 g

48 x 48 x 96 mm
48 x 48 x 61 mm

zweifach
10 Jahre, EEPROM

LCD
6
10 mm / 4 mm
über Tastatur, menügeführt

0,001 ... 99,999
frei einstellbar
manuell

2,2 kΩ (positive Logik)
low: 0 ... 6 V DC
high: 16 ... 30 V DC

Addition/Subtraktion
oder 90° phasenverschoben

5 ms
0,1 s
500 μs (2,5 ms für 5 kHz
Zählfrequenz)
≥ 1 s
≤ 1 s
2,5 ms (Ein-/Aus-Verzögerung)

2 x Relais 220 V AC, 2 A, (Ohmsche Belastung)
≤ 19 ms / ≤ 6 ms
≤ 5,5 ms / ≤ 7,5 ms
15 Betriebsarten
siehe Grafik Seite 33
10 ... 9990 ms

90 ... 264 V AC, 5 VA
10 ... 28 V DC, 2 W
20 ... 28 V DC, 60 mA

-10 ... 50 °C
-25 ... 70 °C
35 ... 85 % (nicht
kondensierend)

220 g / 110 g

48 x 48 x 96 mm
48 x 48 x 61 mm

zweifach
10 Jahre, EEPROM

LCD
4
13 mm / 4 mm
über Tastatur, menügeführt

0,001 ... 99,999
frei einstellbar
manuell

2,2 kΩ (positive Logik)
low: 0 ... 6 V DC
high: 16 ... 30 V DC

Addition/Subtraktion
oder 90° phasenverschoben

5 ms
0,1 s
500 μs (2,5 ms für 5 kHz
Zählfrequenz)
≥ 1 s
≤ 1 s
2,5 ms (Ein-/Aus-Verzögerung)

2 x PNP, offener Kollektor, 24 V, 15 mA
≤ 14 ms / ≤ 1 ms
≤ 0,5 ms / ≤ 2,5 ms
15 Betriebsarten
siehe Grafik Seite 33
10 ... 9990 ms

90 ... 264 V AC, 5 VA
10 ... 28 V DC, 2 W
20 ... 28 V DC, 60 mA

-10 ... 50 °C
-25 ... 70 °C
35 ... 85 % (nicht
kondensierend)

220 g / 110 g

48 x 48 x 96 mm
48 x 48 x 61 mm

zweifach
10 Jahre, EEPROM

LCD
6
10 mm / 4 mm
über Tastatur, menügeführt

0,001 ... 99,999
frei einstellbar
manuell

2,2 kΩ (positive Logik)
low: 0 ... 6 V DC
high: 16 ... 30 V DC

Addition/Subtraktion
oder 90° phasenverschoben

5 ms
0,1 s
500 μs (2,5 ms für 5 kHz
Zählfrequenz)
≥ 1 s
≤ 1 s
2,5 ms (Ein-/Aus-Verzögerung)

2 x PNP, offener Kollektor, 24 V, 15 mA
≤ 14 ms / ≤ 1 ms
≤ 0,5 ms / ≤ 2,5 ms
15 Betriebsarten
siehe Grafik Seite 33
10 ... 9990 ms

90 ... 264 V AC, 5 VA
10 ... 28 V DC, 2 W
20 ... 28 V DC, 60 mA

-10 ... 50 °C
-25 ... 70 °C
35 ... 85 % (nicht
kondensierend)

220 g / 110 g

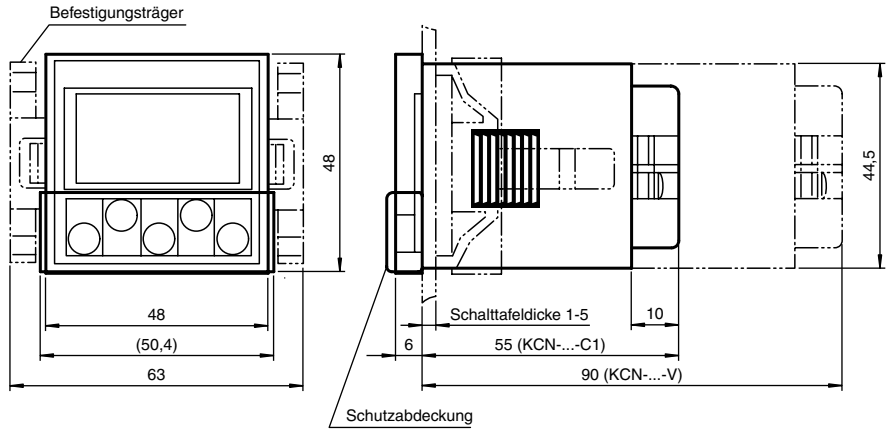
48 x 48 x 96 mm
48 x 48 x 61 mm

Anschluss
Maximal zulässiger Adernquerschnitt

KCN-4WR-V KCN-4WR-C1 Schraubklemmen 0,34 ... 1,5 mm ²	KCN-6WR-V KCN-6WR-C1 Schraubklemmen 0,34 ... 1,5 mm ²	KCN-4WT-V KCN-4WT-C1 Schraubklemmen 0,34 ... 1,5 mm ²	KCN-6WT-V KCN-6WT-C1 Schraubklemmen 0,34 ... 1,5 mm ²
---------------------------------------------------------------------------	---------------------------------------------------------------------------	---------------------------------------------------------------------------	---------------------------------------------------------------------------

KCN-4WR-V
KCN-4WR-C1
KCN-6WR-V
KCN-6WR-C1
KCN-4WT-V
KCN-4WT-C1
KCN-6WT-V
KCN-6WT-C1

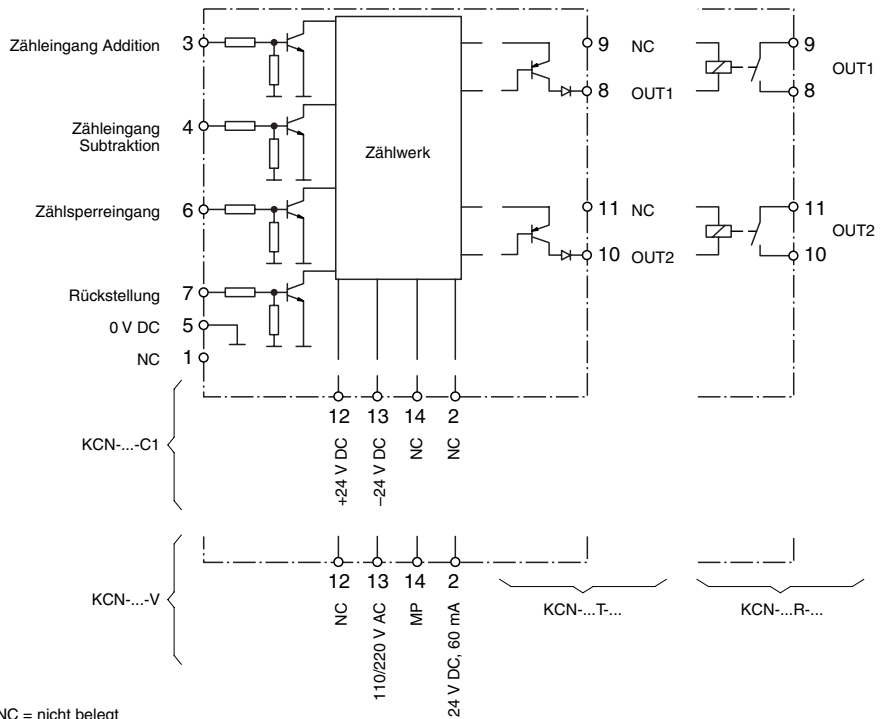
Abmessungen



Weitere Merkmale

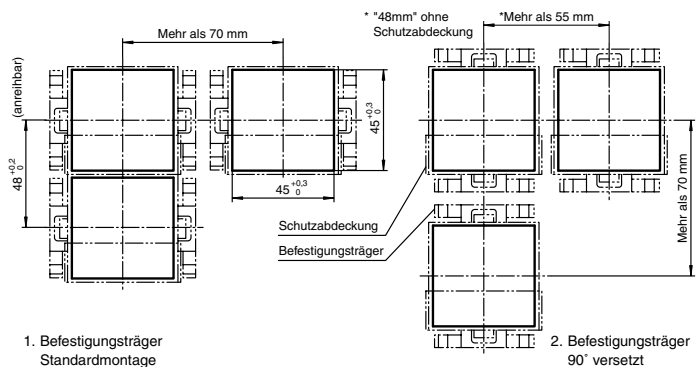
- Zählfrequenz bis 5 kHz
- Stromversorgung für Impulzzähler
- Anzeigespeicherung
- menügeführte Programmierung
- Transistor- oder Relaisausgang
- Stromversorgung für Sensoren (nur KCN-...-V)
- Schutzart IP 64 nach DIN-EN 60529 (nur Frontseite)
- Schockfestigkeit nach DIN-EN 60068-2-27
- Vibrationsfestigkeit nach DIN-EN 60068-2-6

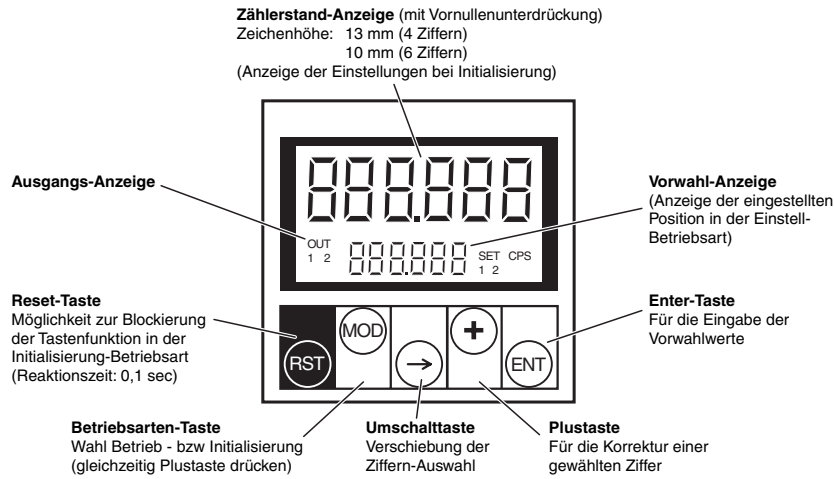
Elektrischer Anschluss



NC = nicht belegt

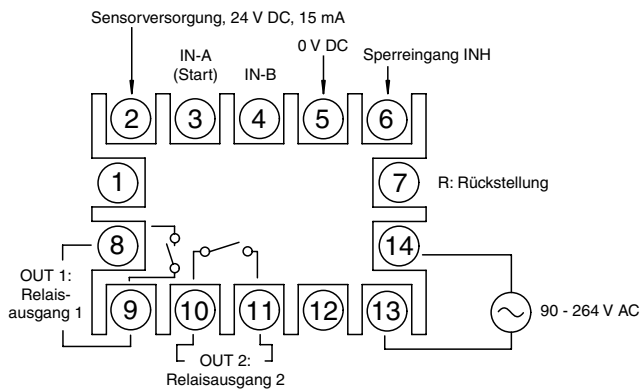
Einbaumaße



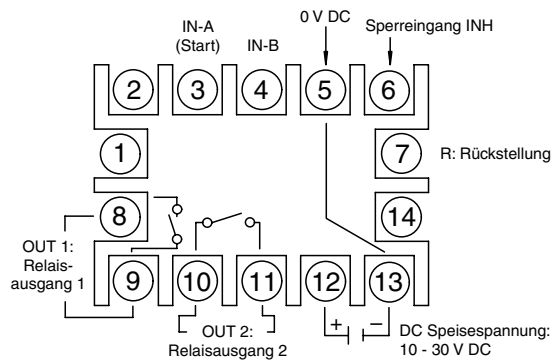


Klemmenbelegung

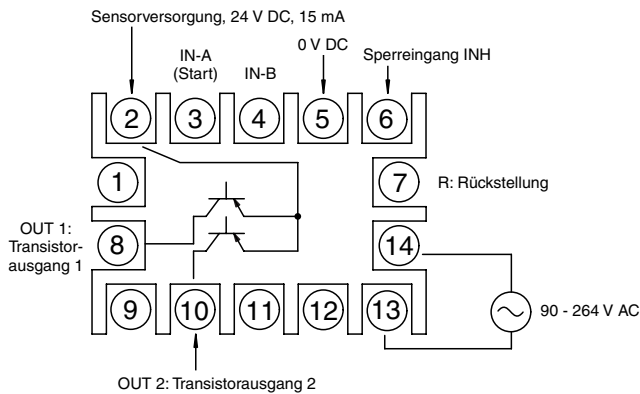
KCN-4/6WR-V



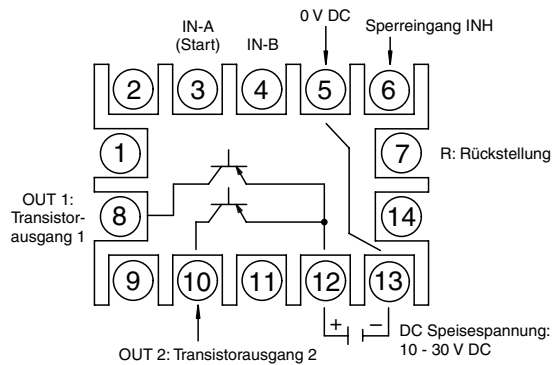
KCN-4/6WR-C1



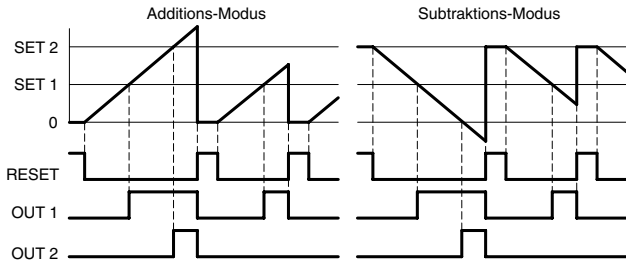
KCN-4/6WT-V



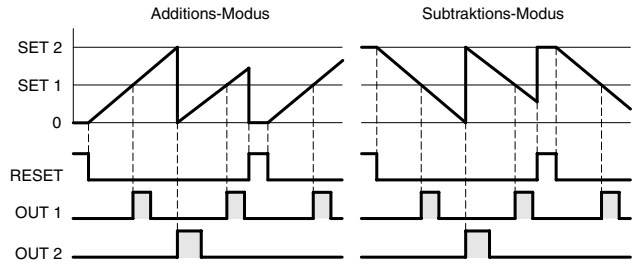
KCN-4/6WT-C1



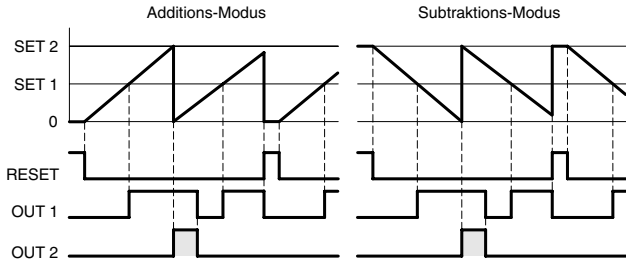
Modus 1 OUT 2 permanenter Ausgang/Zählfortsetzung
OUT 1 permanenter Ausgang



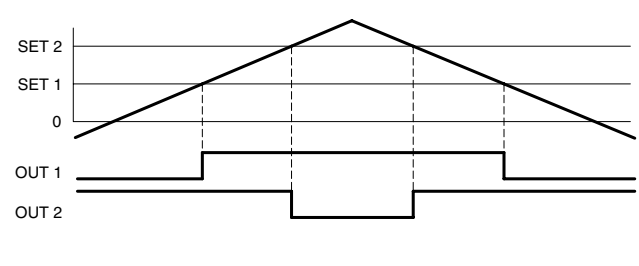
Modus 6 OUT 2 Wischimpuls-Ausgang/Zählrückstellung
OUT 1 Wischimpuls-Ausgang



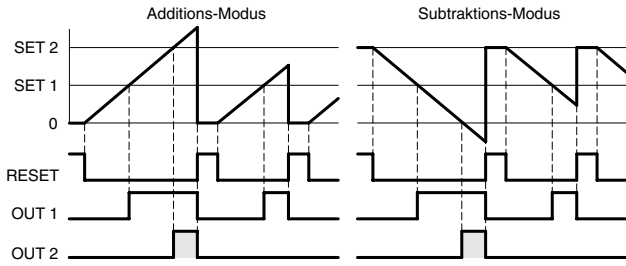
Modus 2 OUT 2 Wischimpuls-Ausgang/Zählrückstellung
OUT 1 permanenter Ausgang



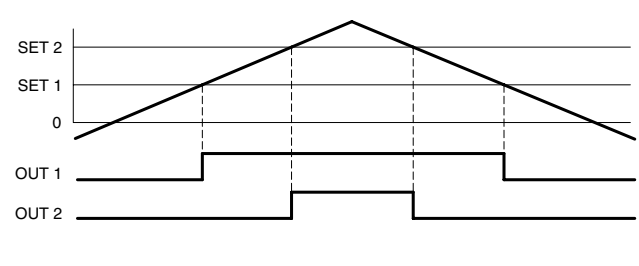
Modus 7 OUT 2 Zählwert ≤ SET 2
OUT 1 Zählwert ≥ SET 1



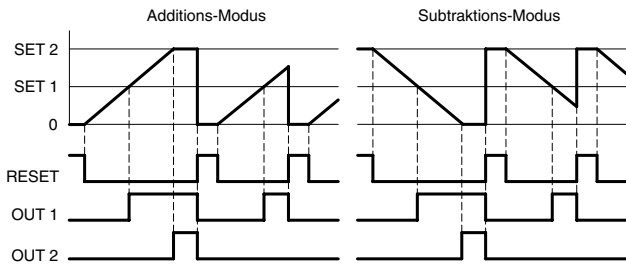
Modus 3 OUT 2 Wischimpuls-Ausgang/Zählfortsetzung
OUT 1 permanenter Ausgang



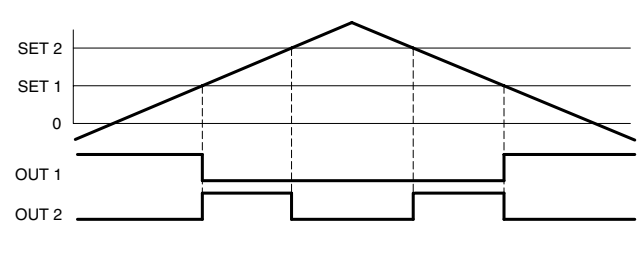
Modus 8 OUT 2 Zählwert ≥ SET 2
OUT 1 Zählwert ≥ SET 1



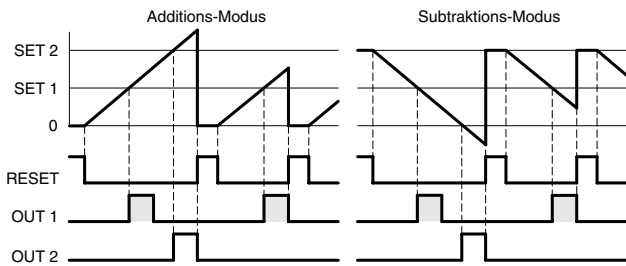
Modus 4 OUT 2 permanenter Ausgang/Zählunterdrückung
OUT 1 permanenter Ausgang




Modus 9 OUT 2 SET 1 ≤ Zählwert ≤ SET 2
OUT 1 Zählwert < SET 1



Modus 5 OUT 2 permanenter Ausgang/Zählfortsetzung
OUT 1 Wischimpuls-Ausgang



Wichtig:

- SET 1, und OUT 1 sind nur bei dualen Einstellungen wirksam
-  bedeutet "Wischimpuls-Ausgang" (10 ms bis 9,99 sec)
- Bei den Betriebsarten 2 und 6 sind nur die Zählfrequenzen 30 Hz oder 2 kHz möglich (bei der Wahl von 5 kHz ist die Einstellung 2 kHz wirksam).