

- 1-kanaliger Grenzwertschalter
- Überwachung von Strom (0 ... 20 mA)
- 115/230 V AC Betriebsspannung
- integrierte Spannungsversorgung für Analoggeber



## Technische Daten

### Allgemeine Daten

Programmierung

### Netz

Bemessungsbetriebsspannung

Leistungsaufnahme

### Anzeigen/Bedienelemente

LED gelb

### Eingang

Messeingang

Schaltbereich

Eingangsverzögerung

Wiederholgenauigkeit

Schalthysterese

Steuereingang

### Ausgang

Typ

Sensorversorgung

Kontaktbelastung

### Umgebungsbedingungen

Umgebungstemperatur

Lagertemperatur

### Mechanische Daten

Schutzart

Anschluss

Masse

Abmessungen

Bauform

Befestigung

### WE77-GS-04

Grenzwertbereich über 2 Potentiometer einstellbar

98 ... 126 V AC, 198 ... 253 V AC; 45 ... 65 Hz

4 VA

Schaltzustand

0 ... 20 mA (50 mA max.)

zwischen 0 ... 20 mA einstellbar

ca. 2 ms

$\leq 1 \%$

$\leq 0,2 \text{ mA}$

16 ... 30 V; 1 mA (Klemme 4, 7)

je 1 Relaisausgang mit Wechsler für Strom- und Spannungseingang

24 V DC, 42 mA

250 V / 4 A / 500 VA /  $\cos \varphi \geq 0,7$

-25 ... +60 °C

-25 ... +85 °C

IP20

selbstöffnende Apparateanschlussklemmen,

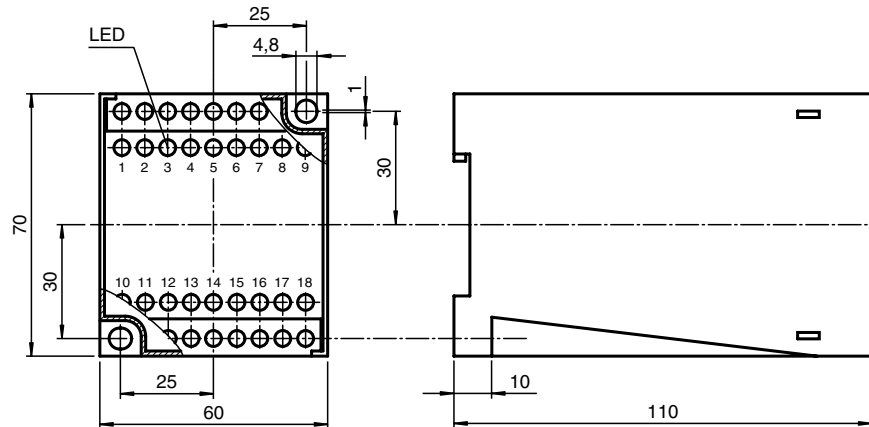
max. Aderquerschnitt 1 x 2,5 mm<sup>2</sup>

ca. 400 g

60 mm x 70 mm x 110 mm

Aufbauehäuse aus NORYL SE 0 (selbstverlöschend), Brennbarkeitsklasse nach UL 94: V - 0

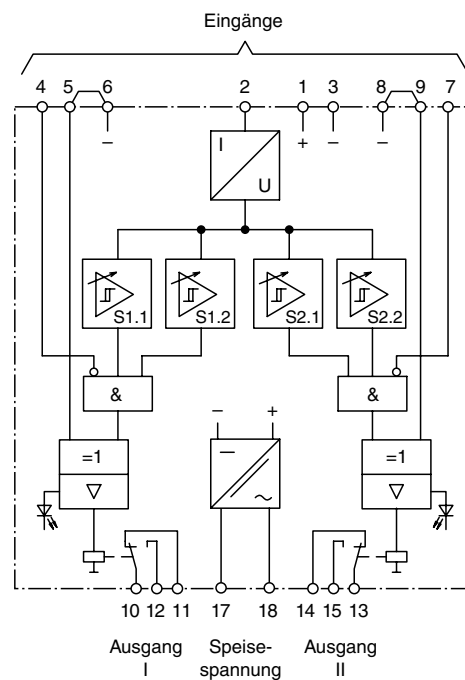
Aufschnappen auf 35 mm Normschiene oder Schraubbefestigung



## Weitere Merkmale

- Einstellung von 2 Grenzwertfenstern mit Potentiometern (S1.1 für Einschaltsschwelle und S1.2 für Ausschaltsschwelle)
- 2 Ausgangsrelais mit je 1 Umschaltkontakt
- Wirkungsrichtung mit Steckbrücken programmierbar
- Aufbaueinheit
- Erkennung von verschiedenen Metallen oder Bohrungsdurchmessern mit analogem Sensor
- Sperr- bzw. Freigabeeingänge für Relais 2 über Klemme 4 bzw. 7
- Schutzart IP20

## Elektrischer Anschluss



## Funktion

Der Grenzwertgeber WE77-GS-04 kann für die Überwachung von Strom (0 mA ... 20 mA) eingesetzt werden. Mit den Potentiometern im Gehäusedeckel können zwei Grenzwertfenster eingestellt werden. Diese wirken unabhängig voneinander auf 2 Ausgangsrelais.

Die Spannungsversorgung für einen Analoggeber ist im Gerät integriert (DC 24 V / 42 mA). Zur Grobjustage befindet sich in der Frontleiste eine LED, diese leuchtet bei einem Geberstrom von 20 mA.

Die Grenzwerte werden gebildet durch Einstellung des Potentiometers S1.1 (Relais 1 EIN) und S1.2 (Relais 1 AUS). (Entsprechende Einstellung durch Potentiometer S2.1, S2.2 für Relais 2.) Über die Brücken (5-6, 8-9) ist eine Umkehrung der Wirkungsrichtung programmierbar.

Im Auslieferungszustand sind die Potentiometer S1.1 und S2.1 am Linksanschlag (25 Umdrehungen). Potentiometer S1.2 und S2.2 sind am Rechtsanschlag. Die Brücken (5-6, 8-9) sind bestückt.