

EG8-T-...

- 8-kanalig
- Eingänge [EEx ia] IIC
- 24 V DC Speisespannung
- abschaltbare Leitungsbruchüberwachung
- 1 Elektronikausgang pro Kanal
- Schaltzustandsanzeige: LED gelb
- max. Schaltfrequenz 2 kHz oder 20 kHz (HF-Modul)

Hinweise zur Anschlußbelegung

Leitungsbruchüberwachung

d2, b2	Kanal 1
d4, b4	Kanal 2
d6, b6	Kanal 3
d8, b8	Kanal 4
d10, b10	Kanal 5
d12, b12	Kanal 6
d14, b14	Kanal 7
d16, b16	Kanal 8

Durch Brücken dieser Anschlüsse, bzw. durch Brücken der auf der Karte vorgesehenen Lötunkte ist eine Abschaltung der Leitungsbruchüberwachung möglich.

Trägerkarte für Module der Reihe KM/Ex-...
EG8-T-...



Kurzbeschreibung

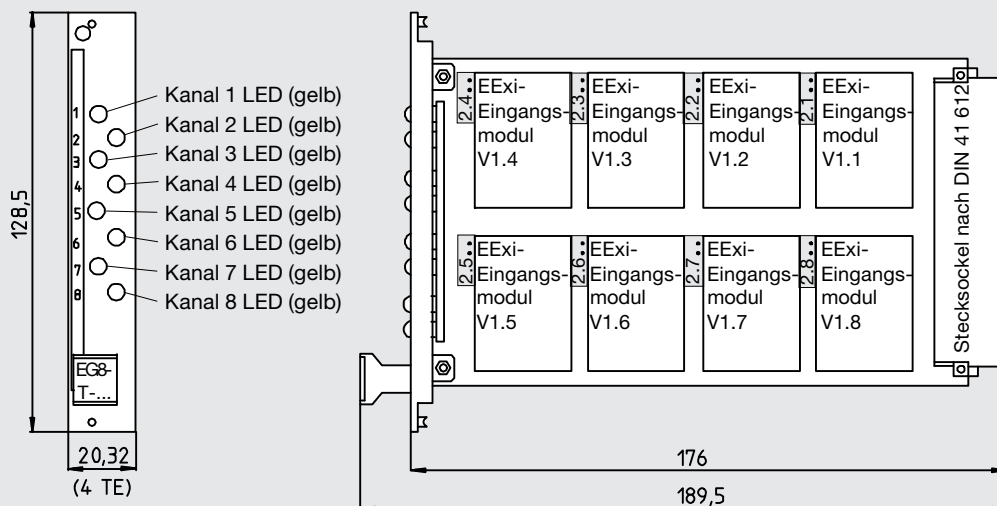
EG8 - T-13 Bestückt mit KM/Ex-E2-Modul u. aktiver Leitungsbruchüberwachg.
EG8 - T-3 Bestückt mit KM/Ex-E2-Modul ohne Leitungsbruchüberwachung
EG8 - T-4 Bestückt mit KM/Ex-E3-Modul ohne Leitungsbruchüberwachung
 Die Funktionen entnehmen Sie bitte der Tabelle Wirkungsrichtung.
 Die Karten sind auch mit den entsprechenden HF-Modulen erhältlich, z.B. Typ EG8-T-13-HF

Tabelle: Wirkungsrichtung

Eingang	EG 8-T-13 mit LB	EG 8-T-3 ohne LB	EG 8-T-4 ohne LB
	aus	ein	aus
	ein	ein	aus
	aus	aus	ein
	aus	aus	ein
	ein	ein	aus
	aus	ein	aus

Ausgabedatum 16.04.93

Abmessungen



Programmiermöglichkeiten auf der Karte

Brücken

auf Wunsch steckbar ausgeführt

2.1 (gebrückt)	ohne Leitungsbruchüberwachung
2.1 (offen)	mit Leitungsbruchüberwachung
2.2 (gebrückt)	ohne Leitungsbruchüberwachung
2.2 (offen)	mit Leitungsbruchüberwachung
2.3 (gebrückt)	ohne Leitungsbruchüberwachung
2.3 (offen)	mit Leitungsbruchüberwachung
2.4 (gebrückt)	ohne Leitungsbruchüberwachung
2.4 (offen)	mit Leitungsbruchüberwachung
2.5 (gebrückt)	ohne Leitungsbruchüberwachung
2.5 (offen)	mit Leitungsbruchüberwachung
2.6 (gebrückt)	ohne Leitungsbruchüberwachung
2.6 (offen)	mit Leitungsbruchüberwachung
2.7 (gebrückt)	ohne Leitungsbruchüberwachung
2.7 (offen)	mit Leitungsbruchüberwachung
2.8 (gebrückt)	ohne Leitungsbruchüberwachung
2.8 (offen)	mit Leitungsbruchüberwachung

Lieferzustand

Brücken
2.1 bis 2.8: offen

Ausgabedatum 16.04.93



<p>Technische Daten</p> <p>Versorgung Speisespannung d32 (L+), z32 (L-) Welligkeit W_{SS} Stromaufnahme</p>	<p>24 V DC \pm 15% \leq 10% 215 mA ohne Ausgangsbelastung</p>								
<p>Eingänge (eigensicher) Nenndaten Leerlaufspannung U_{A0} Kurzschlußstrom J_{AK} Schaltpunkt im Bereich Schalthysterese Eingangsimpulslänge Eingangsimpulspause Leitungsbruchüberwachung</p>	<p>z2; z4; z6; z8; z10; z12; z14; z16 nach DIN 19234 bzw. NAMUR ca. 8 V ca. 8 mA 1,2 mA - 2,1 mA ca. 0,2 mA 0,25 ms; HF-Ausführung: 25 μs 0,25 ms; HF-Ausführung: 25 μs $J \leq$ 0,1 mA</p>								
<p>Daten gem. Konf.-Bescheinigung Höchstwerte max. Spannung U_0 max. Strom J_{AK} max. Leistung P_{max} zul. Anschlußwerte Zündschutzart, Kategorie Explosionsgruppe max. äußere Kapazität max. äußere Induktivität</p>	<p>PTB Nr. Ex-85/2117X</p> <p>13,2 V 18,8 mA 62 mW</p> <table border="0"> <tr> <td>[EEx ia]</td> <td>[EEx ib]</td> </tr> <tr> <td>IIB / IIC</td> <td>IIB / IIC</td> </tr> <tr> <td>1310 nF / 415 nF</td> <td>3000 nF / 660 nF</td> </tr> <tr> <td>5 mH / 2 mH</td> <td>320 mH / 85 mH</td> </tr> </table>	[EEx ia]	[EEx ib]	IIB / IIC	IIB / IIC	1310 nF / 415 nF	3000 nF / 660 nF	5 mH / 2 mH	320 mH / 85 mH
[EEx ia]	[EEx ib]								
IIB / IIC	IIB / IIC								
1310 nF / 415 nF	3000 nF / 660 nF								
5 mH / 2 mH	320 mH / 85 mH								
<p>Elektronikausgänge (nicht eigensicher) b26, z26; d28, b28, z28; d30, b30, z30 Nennstrom Signalpegel 1-Signal Signalpegel 0-Signal</p>	<p>aktiv, ohne galvanische Trennung, nicht kurzschlußfest</p> <p>100 mA (L+) - 1,5 V gesperrter Ausgang, Reststrom $J <$ 10 μA</p>								
<p>Übertragungseigenschaften max. Schaltfrequenz Eingang- Elektronikausgang</p>	<p>2 kHz; HF-Ausführung: 20 kHz</p>								
<p>Umgebungsbedingungen untere Grenztemperatur obere Grenztemperatur</p>	<p>248 K (- 25 °C) 343 K (+ 70 °C)</p>								
<p>Mechanik Bauform Anschlußmöglichkeiten Gewicht Kodierung</p>	<p>Europakarte, Frontleiste 4 TE; Einzelbefestigung 48-polige Messerleiste nach DIN 41 612, Reihe 2, Bauform F; z, b und d bestückt ca. 290 g a3 / c11</p>								

Ausgabedatum 16.04.93