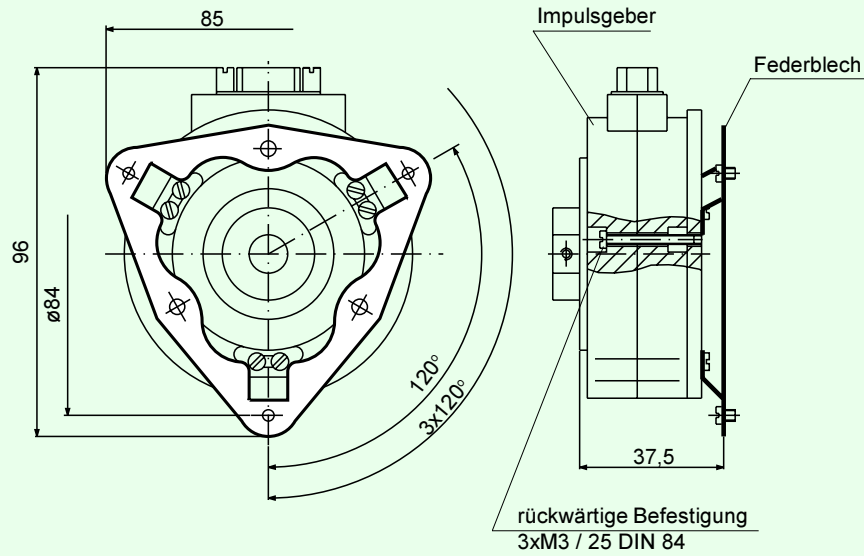


Federblech 9405

(für Serie 85)



Montageglocke 9300

