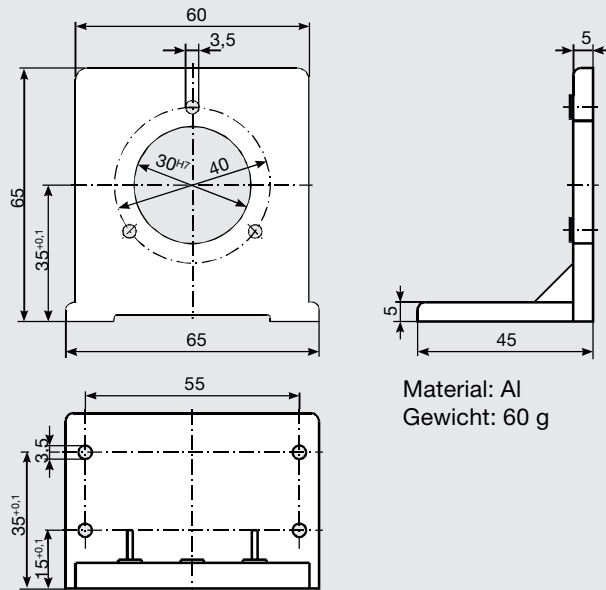
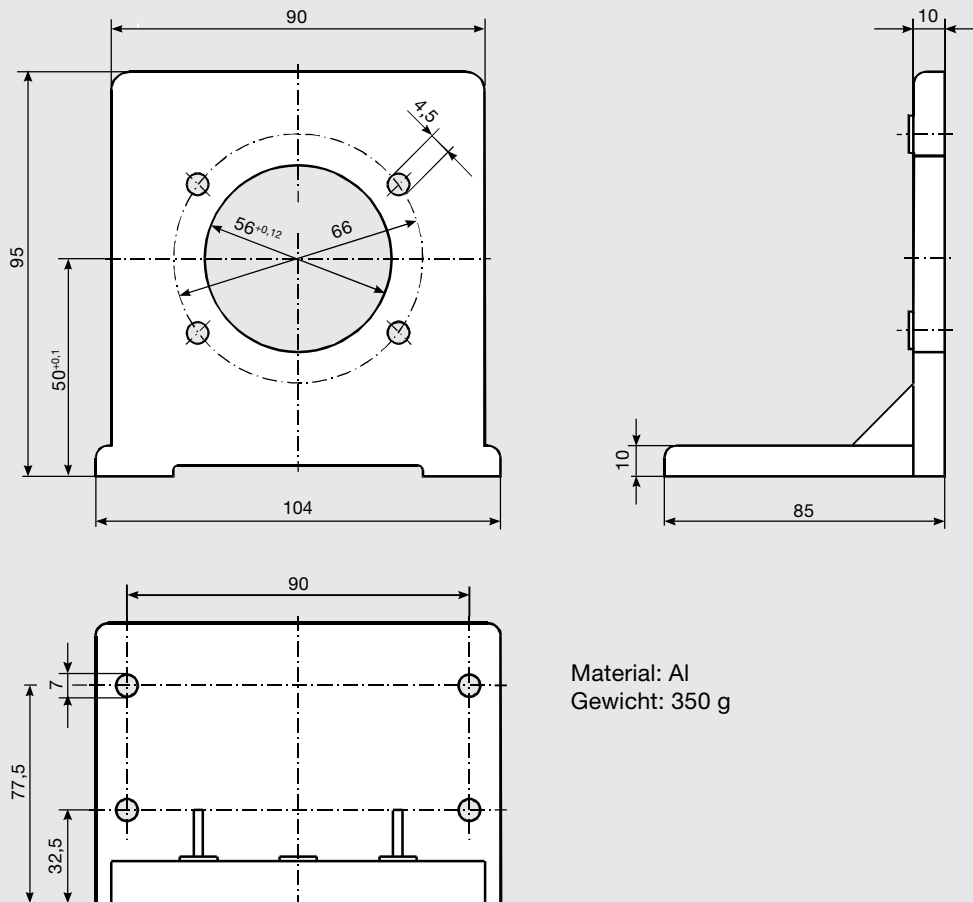


Winkelflansch JT-35-3 für die Drehgeberserie TRD-J....



Material: Al  
Gewicht: 60 g

Winkelflansch RT-11 für die Drehgeberserien TRD-G....; TRD-GK....; TRD-AK....

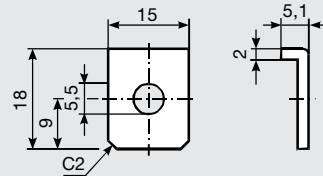
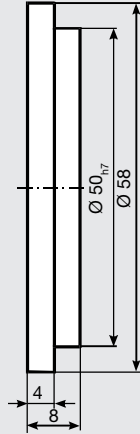
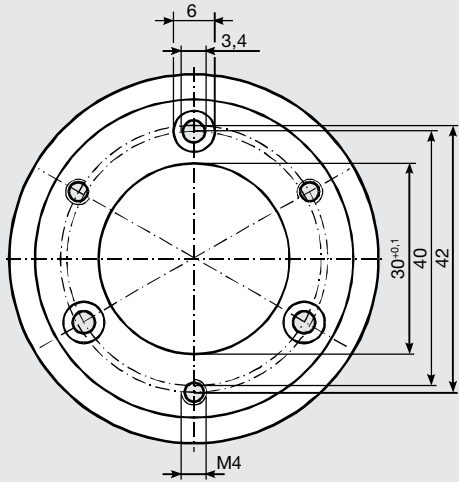


Material: Al  
Gewicht: 350 g

Ausgabedatum 12.07.1994

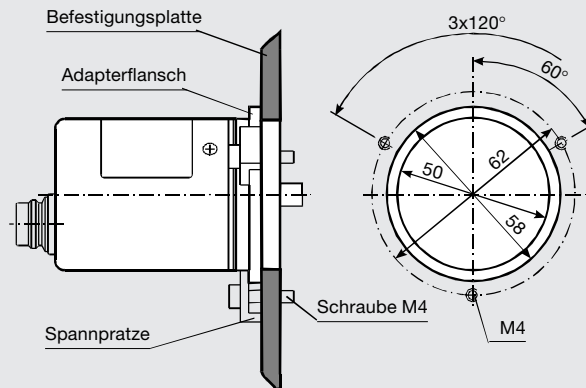
**Adapterflansch 4-6264 für Drehgeberserie TRD-J....**  
Passung  $\varnothing 50$  mm

**Spannpratze KM-9**

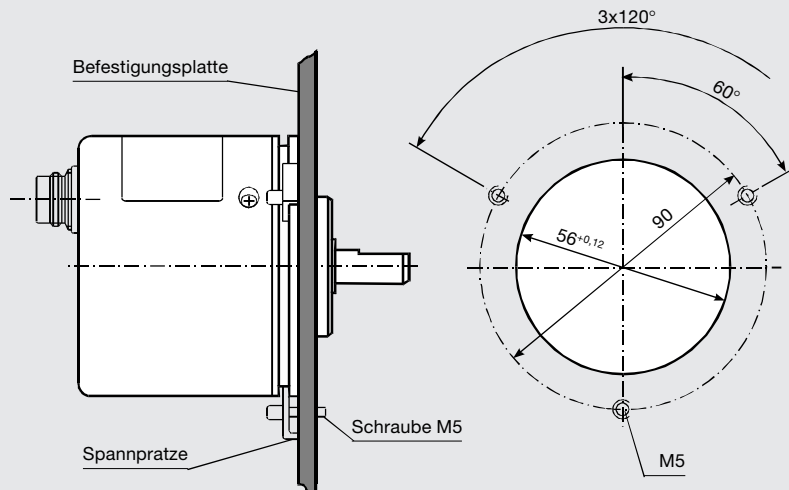


Material: Al  
Gewicht: 35 g

**Montagebeispiel für die Drehgeberserie TRD-J...., mit Adapterflansch und Spannpratzen**



**Montagebeispiel für die Drehgeberserien TRD-G....; TRD-GK....; TRD-AK...., mit Spannpratzen**



Ausgabedatum 12.07.1994