

- Arbre creux traversant de \varnothing jusqu'à 25,4 mm (1")
- Chassis interne monté flottant
- Peut être monté directement sur des arbres de moteurs ou des axes
- 5 V ou 10 V ... 30 V
- Totem-pôle, RS 422 ou émetteur de ligne TTL
- Raccordement par connecteur ou par câble



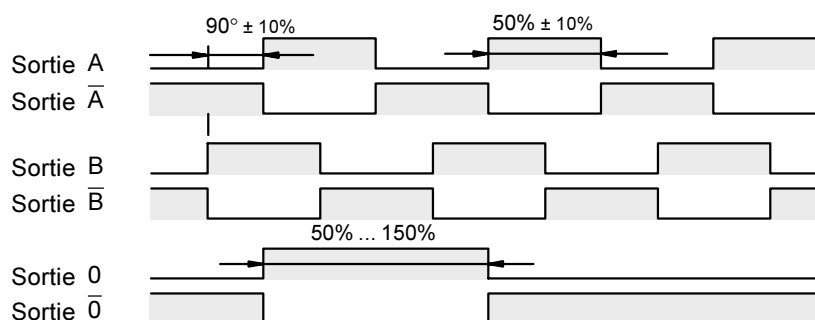
Nombre de graduations :

Disque plastique : nombre quelconque entre 1 et 2500.

Caractéristiques électriques :

Principe de mesure		opto-électronique		
Nombre max. d'impulsions	[i/tour]	2500		
		RS422	TTL	Totem-pôle
Courant à vide I_0 pour				
tension de fonctionnement $U_B = 5 V \pm 5 \%$	[mA]	160	160	--
tension de fonctionnement $U_B = 10 V \dots 30 V$	[mA]	160	--	100
Courant de fonctionnement I_L par canal	[mA]	20	20	40, résist. court-circuit
Chute de tension U_d	[V]	--	--	< 4
Fréquence maximale de sortie f	[kHz]	20	20	20
Temps max. de montée / descente	[ns]	100	100	250

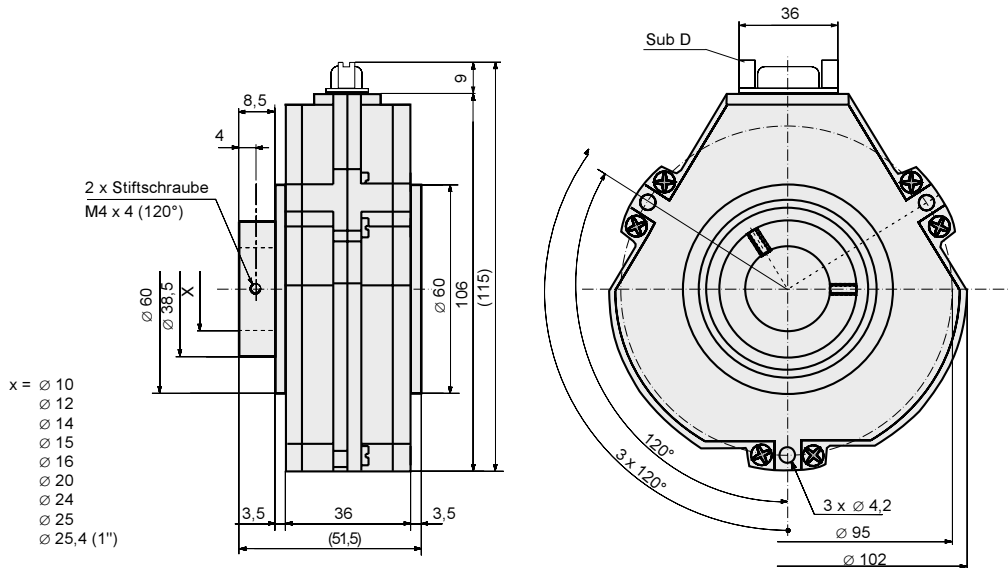
Signaux de sortie (en tournant dans le sens des aiguilles d'une montre):



Raccordement :

	GND	U_B	A	B	\bar{A}	\bar{B}	0	$\bar{0}$
Câble 8 fils jumelés	blanc	marron	vert	gris	jaune	rose	bleu	rouge
Connect. 9 pôles (SubD)	1	2	3	4	6	7	5	8
Connecteur 9416	1	2	3	4	5	6	7	8

Dimensions :



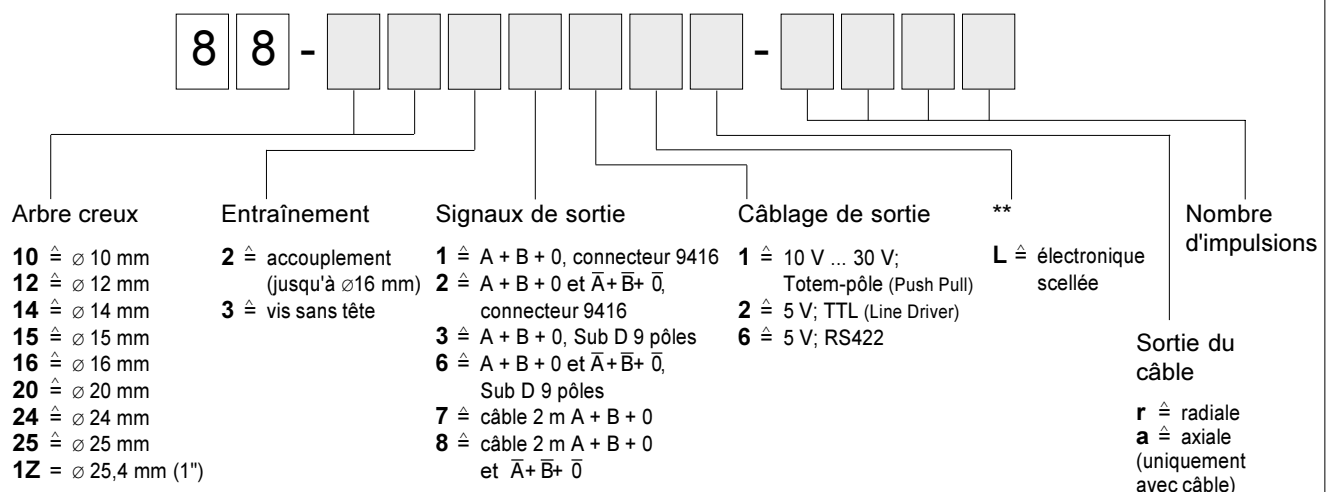
Caractéristiques mécaniques :

Boîtier		alliage de zinc moulé sous pression
Disque		plastique
Arbre		acier inoxydable
Palier		2 roulements rainurés à billes
Masse (y compris 2 m de câble)	[g]	900
Nombre max. de tours	[min ⁻¹]	6000
Moment d'inertie	[gcm ²]	500
Couple de démarrage (à 20°C)	[Ncm]	< 1,5
Couple (à 20°C)	[Ncm]	< 1,0

Conditions ambiantes :

Température de stockage	[°C]	-40 ... 60
Température d'utilisation	[°C]	-20 ... 60
Conditions climatiques selon CEI 68-2-3		40 °C, 98 % h. r. (sans condensation), 6 jours
Emission de parasites conforme à		EN 50081-2, 1993
Résistance au brouillage conforme à		EN 50082-2, 1995
Résistance aux chocs selon CEI 68-2-27		100 g, 1 ms
Indice de protection selon DIN 40050		IP 54

Référence de commande :



** absent sur le modèle standard.