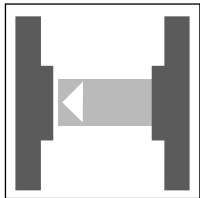


Serie -F22



Sensor fotoeléctrico de barrera, unidireccional

OCE15M-F22-SA0-V15
OCE15M-F22-SA2-V15



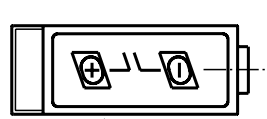
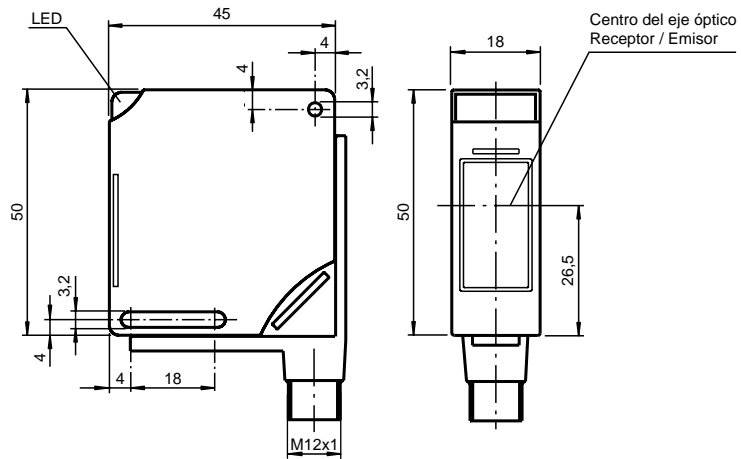
15000 mm



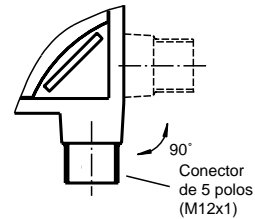
Características

- Luz roja
- Salida aviso de fallo previo/Display (dinámico, estático)
- Ajuste de la sensibilidad automático por TEACH IN
- Detección de objetos parcialmente transparentes
- Parametrización vía Interface óptico (p.ej., etapas temporales, de libre selección)
- Conector (M12x1), transformable de 90°
- Tipo de protección IP68
- Todos los materiales empleados son aptos para el consumo
- Entrada multifuncional

Dimensiones



Teclas de membrana sólo en receptor (Ajuste de la sensibilidad, TEACH IN)



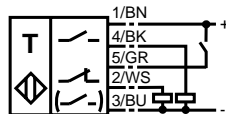
90°
Conector de 5 polos (M12x1)

Conectores, ayudas de montaje, etc., ver capítulo "Accesorios".

p.ej., conectores: V15-G-2M-PVC (rectos)
V15-W-2M-PUR (acodados)

Conexión eléctrica

A2:

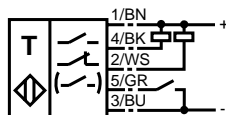


Receptor

(OCE15M-F22-A2-V15 / OCE15M-F22-A0-V15)

- 1 - Alimentación +
- 2 - Salida de conmutación invertida o indicación de reserva de función (programable)
- 3 - Alimentación -
- 4 - Salida de conmutación
- 5 - Entrada de control

A0:



Emisor

(OCE15M-F22-V15)

- 1 - Alimentación +
- 5 - Entrada Test
- 3 - Alimentación -

Válido para todas las variantes

Generalidades

Rango de detección	0 ... 15 m
Rango de ajuste	2 ... 15 m
Objeto de referencia	Receptor
Tipo de luz	Luz roja 660 nm
Diámetro del haz de luz	500 mm a una distancia de 15 m
Límite de luz extraña	≤ 10000 Lux Luz solar ≤ 7500 Lux Luz halógena

Conforme con estándar

EN 60947-5-2

Datos eléctricos

Tensión de trabajo de medición	U_e	10 ... 30 V CC , Rizado 10 % _{SS}
Corriente en vacío	I_0	≤ 25 mA (por aparato)
Retardo a la disponibilidad	t_v	≤ 400 ms (con activación estandarizada)

Displays/Elementos de manejo

LED amarillo	Receptor: estado de conmutación
LED verde	Red conectada (Power on)
	sólo receptor: intermitente en TEACH IN
LED rojo	Receptor: 2 Hz intermitente: Display de aviso previo de avería
	65 ms: Presión de tecla señal acuse de recibo
	+ /- para el ajuste del rango de detección y TEACH IN

Teclas

Salida

Corriente de trabajo de medición	I_e	≤ 200 mA por salida, a prueba de cortocircuito/sobrecarga
Caída de tensión	U_d	≤ 2,5 V CC
Frecuencia de conmutación	f	≤ 1 kHz
Retardo a la activación	t_{on}	≤ 0,6 ms

Entrada

Resistencia interna	≥ 12 kOhm
Retardo a la activación	< 3 ms
Retardo de apagado	< 3 ms

Condiciones ambientales

Temperatura ambiente	-25 ... 70 °C (248 ... 343 K)
Temperatura de almacenaje	-40 ... 70 °C (233 ... 343 K)

Datos mecánicos

Tipo de protección	IP68 según EN 60529
Conexión	Conector del aparato V15 (M12 x 1), 5 polos, oscilable en 90°

Material

Carcasa	PBT
Salida de luz	Vidrio de plástico contra rasguños
Conectores	AlSi
Cola de milano	AlSi
Masa	60 g (por aparato)

Datos de variantes

Referencia de pedido

	OCE15M-F22-SA0-V15	OCE15M-F22-SA2-V15
Tipo de salida	2 salidas de conmutación npn, parametrizables como -N.A./N.C. (antivalentes) N.A. y salida de aviso previo de avería -N.C. y salida de aviso previo de avería	2 salidas de conmutación pnp, parametrizables como -N.A./N.C. (antivalentes) -N.A. y salida de aviso previo de avería -N.C. y salida de aviso previo de avería
Modo de entrada	Emisor: 1 entrada de test, desactivada: ≤ 3 V o sin conmutar; activada: ≥ 7 V receptor: 1 entrada de control, desactivada: ≥ 7 V o sin conmutar; activada: ≤ 3 V	Emisor: 1 entrada de test Receptor: 1 entrada de control por cada: inactivo: ≤ 3 V o sin conmutar; activo: ≥ 7 V

OCE15M-F22-SA0-V15
OCE15M-F22-SA2-V15

Curvas/ Líneas características

Curva de respuesta característica

