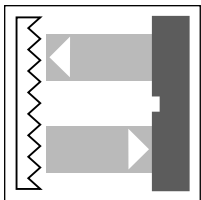


Baureihe -F8



Reflexions-Lichtschranke

OCS20M-F8-UK
OCS20M-F8-UKT



20000 mm



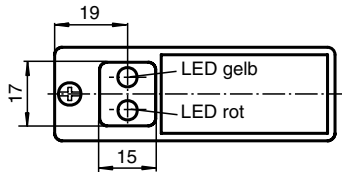
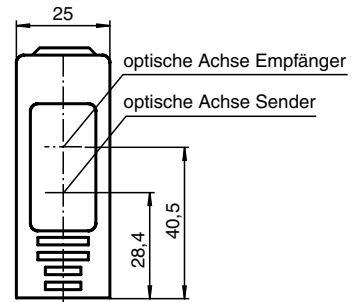
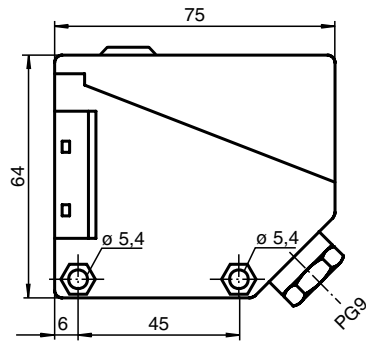
Merkmale

- Hell-/dunkelschaltend umschaltbar
- Relaisausgang
- Gleich-/Wechselspannung
- Rotlicht
- Klemmraum
- Reflektor und Montagehilfe im Lieferumfang
- Vorausfallanzeige und -ausgang

OCS20M-F8-UKT:

- Timerfunktion

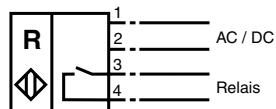
Abmessungen



Montagehilfen usw. siehe Kapitel "Zubehör".

Elektrischer Anschluss

UK / UKT:



Technische Daten

Gültig für alle Varianten

Allgemeine Daten

Erfassungsbereich	0 ... 20000 mm
Referenzobjekt	Retroreflektor 50 mm x 50 mm Typ ORR 50
Betriebsart	Hell-/dunkelschaltend umschaltbar
Lichtart	Rotlicht 660 nm
Fremdlichtgrenze	≤ 10000 Lux Sonnenlicht ≤ 7500 Lux Halogenlicht
Reflektorbereich	3000 ... 20000 mm
Normenkonformität	EN 60947-5-2

Elektrische Daten

Bemessungsbetriebsspannung	U_e	12 ... 240 V DC ± 10% 24 ... 240 V AC ± 10 %, 50 ... 60 Hz
Leerlaufstrom	I_0	≤ 55 mA
Leistungsaufnahme	P_0	3 VA
Bereitschaftsverzug	t_v	≤ 50 ms

Anzeigen/Bedienelemente

LED gelb	Schaltzustand
LED rot	Vorausfallanzeige
Potentiometer	Einstellung der Empfindlichkeit

Ausgang

Ausgangstyp	Schließer/Öffner	
Bemessungsbetriebsstrom	I_e	1 Relaisausgang (ohm. Last), 240 V AC ≤ 3 A; 30 V DC ≤ 3 A
Spannungsfall		≤ 3 V
Schaltfrequenz	f	≤ 300 Hz
Einschaltverzug	t_{on}	1,5 ms

Umgebungsbedingungen

Umgebungstemperatur	-25 ... 55 °C (248 ... 328 K)
Lagertemperatur	-40 ... 55 °C (233 ... 328 K)

Mechanische Daten

Schutzart	IP66 nach EN 60529
Anschluss	Klemmraum Pg9, Aderquerschnitt ≤ 2,5 mm ²
Material	
Gehäuse ((Material))	PBT
Lichtaustritt ((Material))	PMMA
Masse	110 g

Varianten-Daten

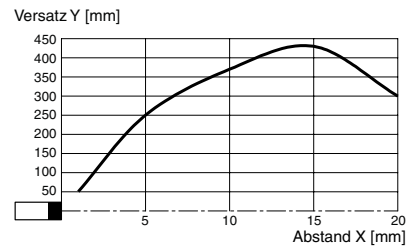
Bestellbezeichnung	OCS20M-F8-UK	OCS20M-F8-UKT
Timerfunktion		Ein-/Ausverzögerung oder Impulsverlängerung wählbar

Bestellbezeichnung

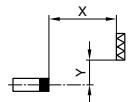
OCS20M-F8-UK
OCS20M-F8-UKT

Kurven / Kennlinien

Charakteristische Ansprechkurve



Möglicher Abstand (Versatz) zwischen optischer Achse und Retroreflektor.



Hinweise

Lichtstrahl			Lichteinfall	Kein Lichteinfall
Zeitgeber Modus				
Impulsausgang	○		EIN	AUS
	●		EIN	AUS
Aus-Verzögerung	○		EIN	AUS
	●		EIN	AUS
Ein-Verzögerung	○		EIN	AUS
	●		EIN	AUS
Normal	○		EIN	AUS
	●		EIN	AUS

○ Kennzeichnung der Hell-Schaltung T= 0,1 bis 10 sek.

● Kennzeichnung der Dunkel-Schaltung