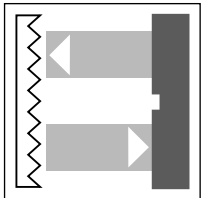


## Série -F8



### Cellule en mode reflex

OCS20M-F8-UK  
OCS20M-F8-UKT



20000 mm



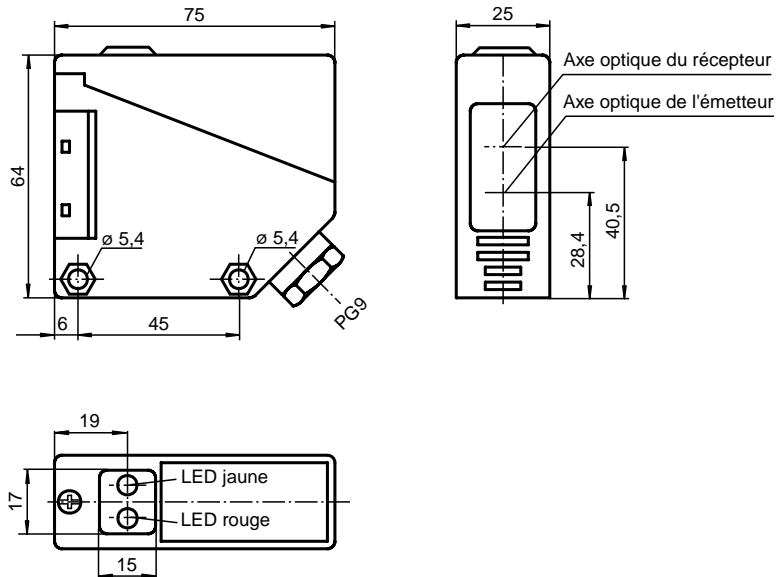
### Caractéristiques

- sensible à la lumière/à l'obscurité, interchangeable
- sortie sur relais
- tension continue ou alternative
- lumière visible rouge
- bornier de raccordement
- livré avec réflecteur et support de montage
- indication et sortie du contrôle de la portée

#### OCS20M-F8-UKT:

- fonction de temporisation

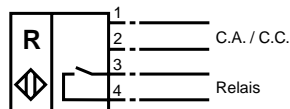
## Encombrement



Supports de montage, etc. voir le chapitre "Accessoires".

### Raccordement électrique

UK / UKT :



## Caractéristiques techniques

### Valables pour toutes les versions

#### Caractéristiques générales

Domaine de détection	0 ... 20000 mm
Cible de référence	rétroreflecteur 50 mm x 50 mm type ORR 50
Mode de fonctionnement	sensible à la lumière/à l'obscurité, interchangeable
Type de lumière	lumière rouge 660 nm
Limite de la lumière ambiante	≤ 10000 Lux lumière solaire ≤ 7500 Lux lumière halogène
Zone de positionnement du réflecteur	3000 ... 20000 mm
Conformité aux normes	EN 60947-5-2

#### Caractéristiques électriques

Tension assignée d'emploi	$U_e$	12 ... 240 V C.C. ± 10% 24 ... 240 V C.A. ± 10 %, 50 ... 60 Hz
Consommation à vide	$I_0$	≤ 55 mA
Consommation en puissance	$P_0$	3 VA
Retard à la disponibilité	$t_v$	≤ 50 ms

#### Éléments de visualisation/réglage

LED jaune	état de commutation
LED rouge	contrôle de la portée
Potentiomètre	réglage de la sensibilité

#### Sortie

Type de sortie	à fermeture / à ouverture
Courant assigné d'emploi	$I_e$ 1 sortie sur relais (charge ohmique), 240 V C.A. max. 3 A; 30 V C.C. max. 3 A
Chute de tension	≤ 3 V
Fréquence de commutation	$f$ ≤ 300 Hz
Retard à l'appel	$t_{on}$ 1,5 ms

#### Environnement

Température ambiante	-25 ... 55 °C (248 ... 328 K)
Température de stockage	-40 ... 55 °C (233 ... 328 K)

#### Caractéristiques mécaniques

Protection	IP66 selon EN 60529
Raccordement	Pg9, section du fils $d \leq 2,5 \text{ mm}^2$
Matériau	
Boîtier	PBT
Face optique	PMMA
Masse	110 g

### Caractéristiques des différentes versions

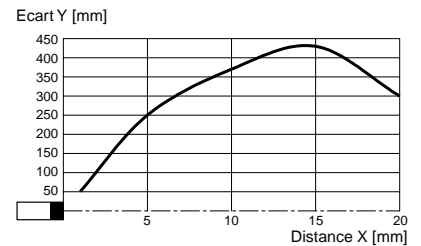
Référence	OCS20M-F8-UK	OCS20M-F8-UKT
fonction de temporisation		retard à l'appel/à la retombée ou prolongation des impulsions au choix

## Référence

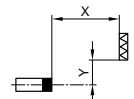
OCS20M-F8-UK  
OCS20M-F8-UKT

## Courbes caractéristiques

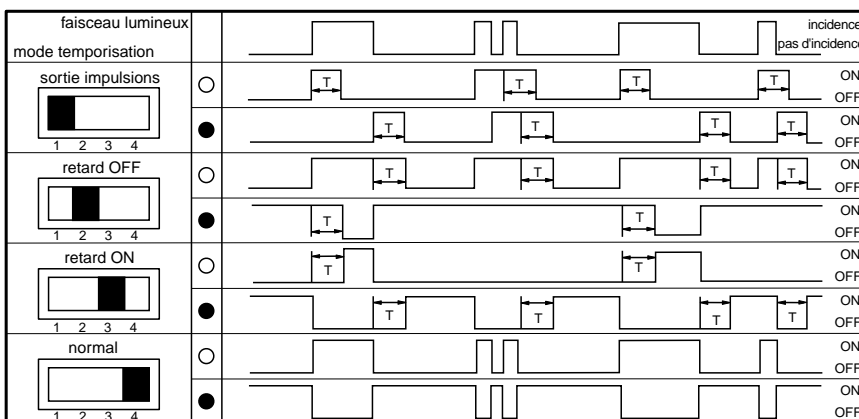
### Courbe de réponse caractéristique



Ecart possible entre l'axe optique et le rétroreflecteur.



## Remarque



○ sensibilité à la lumière  $T = 0,1 \text{ s} \dots 10 \text{ s}$

● sensibilité à l'obscurité

31.7.99  
Date d'édition