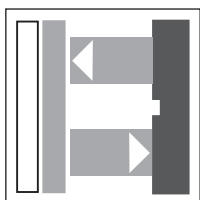


Baureihe -F44



Reflexions-Lichttaster

OCH1000-F44-A0-V15
OCH1000-F44-A2-V15



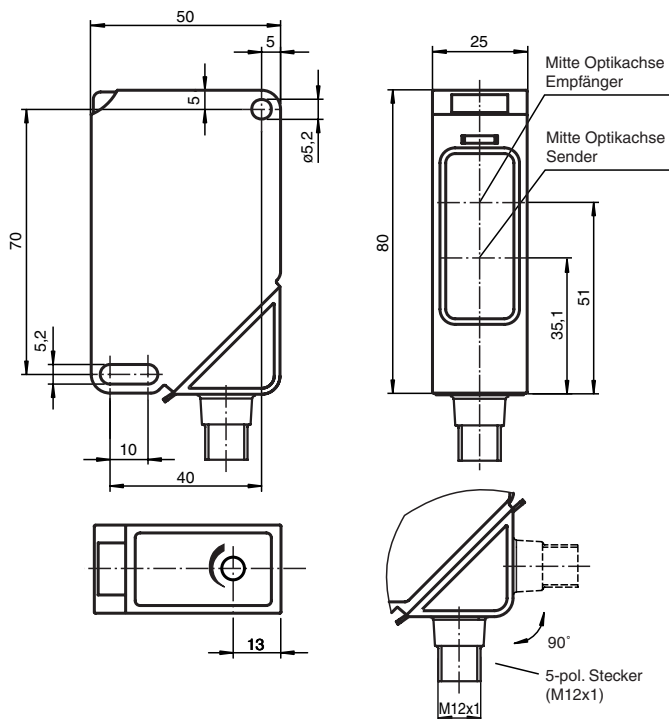
1000 mm



Merkmale

- Hintergrundausblendung
- Vorausfallanzeige
- Testeingang
- Stecker (M12 x 1) - 90° umsetzbar
- Schutzart IP67

Abmessungen

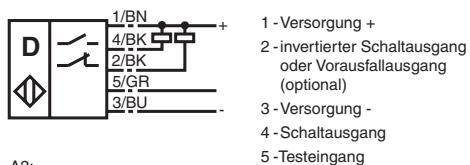


Kabel Dosen, Montagehilfen usw. siehe Kapitel "Zubehör".

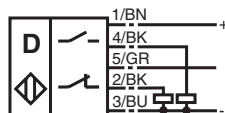
z. B. Kabel Dosen: V15-G-2M-PVC (gerade)
V15-W-2M-PUR (gewinkelt)

Elektrischer Anschluss

A0:



A2:



Gültig für alle VariantenOCH1000-F44-A0-V15
OCH1000-F44-A2-V15**Allgemeine Daten**

Erfassungsbereich	40 ... 1000 mm
Einstellbereich	50 ... 1000 mm
Referenzobjekt	Standardweiss 200 mm x 200 mm
Lichtart	IR-Licht 860 nm
Fremdlichtgrenze	≤ 10000 Lux Sonnenlicht ≤ 7500 Lux Halogenlicht

Anzeigen / Bedienelemente

LED grün	Netz ein (Power on)
LED gelb	Schaltzustand
LED rot	2 Hz blinkend: Voraussfallanzeige
Einsteller	Einstellung des Erfassungsbereiches

Elektrische Daten

Bemessungsbetriebsspannung	U_e	10 ... 30 V DC , Welligkeit 10 % _{SS}
Leerlaufstrom	I_0	≤ 40 mA
Bereitschaftsverzug	t_v	≤ 20 ms

Ausgang

Bemessungsbetriebsstrom	I_e	≤ 200 mA , kurzschluss-/überlastfest
Spannungsfall	U_d	≤ 2,5 V
Schaltfrequenz	f	≤ 500 Hz

Eingang

Innenwiderstand		≥ 12 kOhm
Einschaltverzug	t_{on}	≤ 3 ms
Ausschaltverzug	t_{off}	≤ 3 ms

Umgebungsbedingungen

Umgebungstemperatur	-25 ... 60 °C (248 ... 333 K)
Lagertemperatur	-40 ... 70 °C (233 ... 343 K)

Mechanische Daten

Schutzart	IP67 nach EN 60529
Anschluss	Gerätestecker V15 (M12 x 1), 5 polig, um 90° schwenkbar
Material	
Gehäuse	ABS
Lichtaustritt	PMMA
Masse	50 g

Varianten-Daten

Bestellbezeichnung	OCH1000-F44-A0-V15	OCH1000-F44-A2-V15
Ausgangstyp	2 Schaltausgänge npn, Schließer/Öffner (antivalent), Vorausfallausgang auf Anfrage	2 Schaltausgänge pnp, Schließer/Öffner (antivalent), Vorausfallausgang auf Anfrage
Eingangstyp	1 Testeingang inaktiv: ≥ 7 V, aktiv: ≤ 2 V oder unbeschaltet	1 Testeingang inaktiv: ≤ 2 V oder unbeschaltet, aktiv: ≥ 7 V