



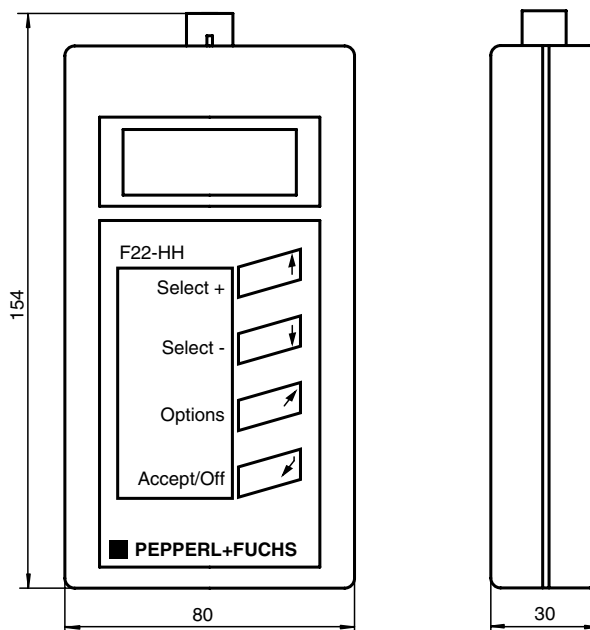
Handparametriergerät OPUS-HH

- Anzeigen, Editieren aller Parameter
- Problemlose Verbindung zu allen Sensoren der Serien MLV11, RL27 und SU15 über eine optische Schnittstelle (Clip)
- Speichern/Laden der Sensorparameter

Das Hand-Held ist ein kompaktes Gerät zum Parametrieren optoelektronischer Sensoren der Serien MLV11, RL27 und SU15.

Die Kommunikation mit dem Sensor erfolgt über dessen optisch-serielle Schnittstelle und den aufgesetzten Clip. Der Clip wird einfach auf das Gehäuse des Sensors aufgeschnappt und mit einem Stecker mit dem Hand-Held verbunden.

Das Hand-Held kann den gleichen Parametersatz lesen und editieren wie die PC-Software OPUS-Sensor-Parametrierung. Der für alle Sensoren gültige Grundvorrat an Parametern ist abhängig von Sensortyp und Baureihe jeweils um sensorspezifische Parameter erweitert.



Bestellbezeichnung

Anzeige

Tastatur

Stromversorgung

Betriebsdauer

Schutzart nach IEC 60 529

Betriebstemperatur

Lagertemperatur

Gewicht

OPUS-HH

LCD, 2 x 12 Stellen alphanumerisch, 6 mm Ziffernhöhe

Folientastatur, 4 Tasten

9 V Blockbatterie

30 h / > 100 Lese-/Schreibvorgänge

IP 54

0 °C ... +50 °C

-20 °C ... +60 °C

ca. 300 g

Bedienung:

Einschalten

Ausschalten

- Drücken einer beliebigen Taste

- selbstständig 5 min. nach letztem Tastendruck oder Drücken der Accept-/Off-Taste für > 1s

Tastenfunktion

Taste ↑

Taste ↓

Taste ↗

Taste ↘

- **Select +:** im Menü nach oben

- **Select - :** im Menü nach unten

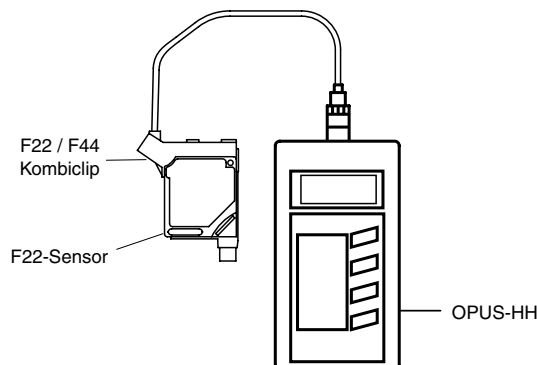
- **Options :** zum untergeordneten Menü

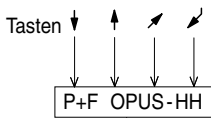
- **Accept/Off:** Enter, Funktion auslösen, Parameter festlegen, zum übergeordneten Menü, Gerät abschalten

Zubehör: Parametrier-Clip

Zum Parametrieren mit dem Hand-Held benötigen Sie zusätzlich einen zum Sensorgehäuse passenden Clip:
Universalclip MLV1/RL27 (verstellbar) oder SU15-Clip.

Beispiel: MLV11-Sensor



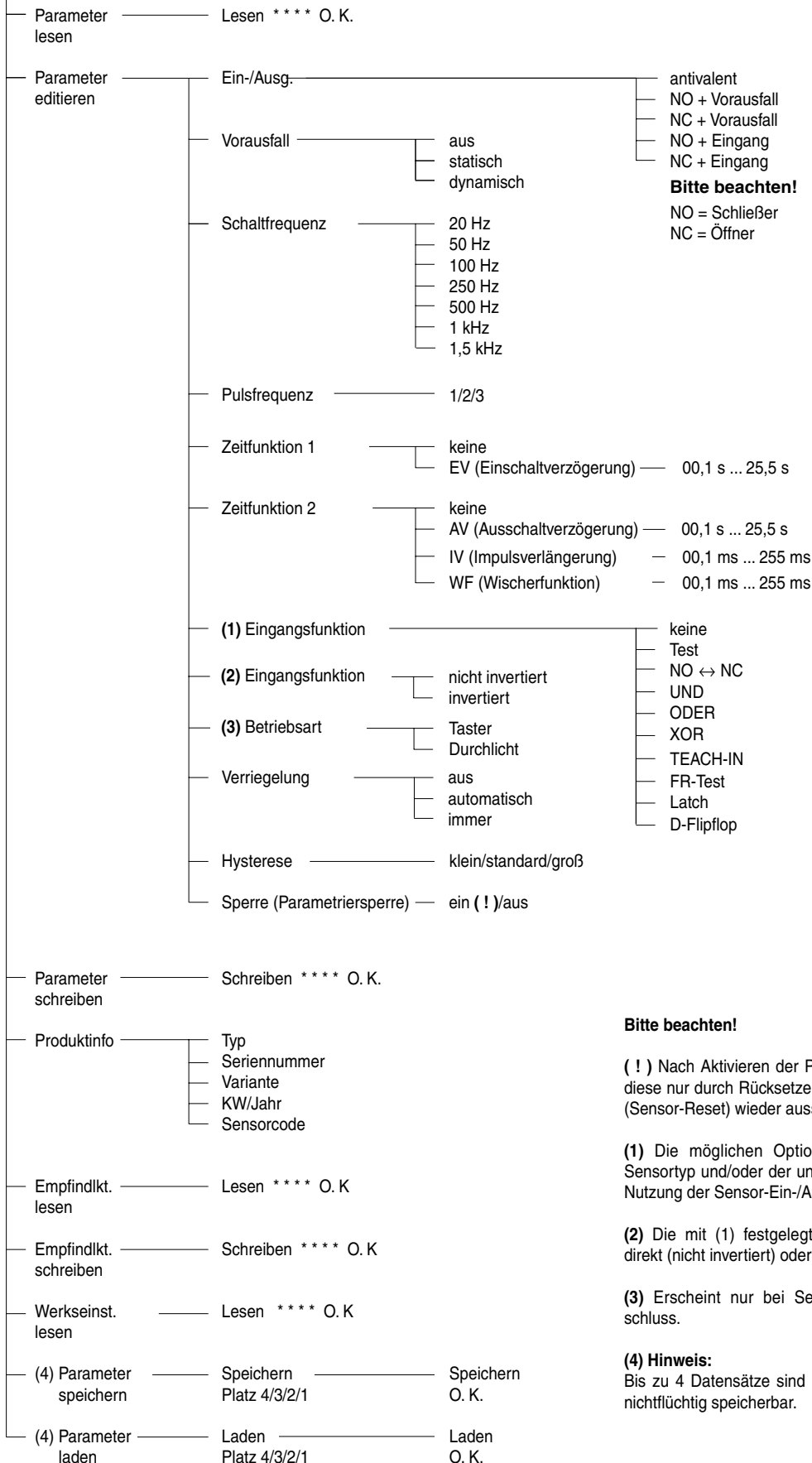


Bitte beachten!

Entsprechend dem angeschlossenen Sensortyp können beim Editieren einige Parameter nicht zur Verfügung stehen.

Tastenfunktion

- ↓ ↑ - im Menü nach oben bzw. unten
- ↘ - zum untergeordneten Menü
- ↙ - Fkt. auslösen / Parameter festlegen / zum übergeordneten Menü



Bitte beachten!

(!) Nach Aktivieren der Parametriersperre läßt sich diese nur durch Rücksetzen auf die Werkseinstellung (Sensor-Reset) wieder ausschalten.

(1) Die möglichen Optionen sind abhängig vom Sensortyp und/oder der unter „Ein-/Ausg.“ gewählten Nutzung der Sensor-Ein-/Ausgänge.

(2) Die mit (1) festgelegte Eingangsfunktion kann direkt (nicht invertiert) oder invertiert aktiviert werden.

(3) Erscheint nur bei Sensoren mit Lichtleiteranschluss.

(4) Hinweis:
Bis zu 4 Datensätze sind im Handprogrammiergerät nichtflüchtig speicherbar.