

## Merkmale

- Panel-PC
- Gerätemontage in Zone 2 oder Zone 22
- 48,3 cm Bildschirmdiagonale (19"-Monitor)
- Netzwerkbasierte Datenübertragung über Ethernet
- Geeignet für große Distanzen zwischen Panel-PC und Automatisierungsvorrichtungen via LAN

## Applikation

VisuNet EX2 GMP-Geräte sind Bedienstationen für den Betrieb unter GMP-Bedingungen und verfügen über eine entsprechende Herstellererklärung. Typische Einsatzgebiete sind die Pharma- und Lebensmittelindustrie sowie die Herstellung von Kosmetika sowie Duft- und Aromastoffen.

Die Bedienstationen stehen als Remote-Monitore und als Panel-PCs zur Verfügung.

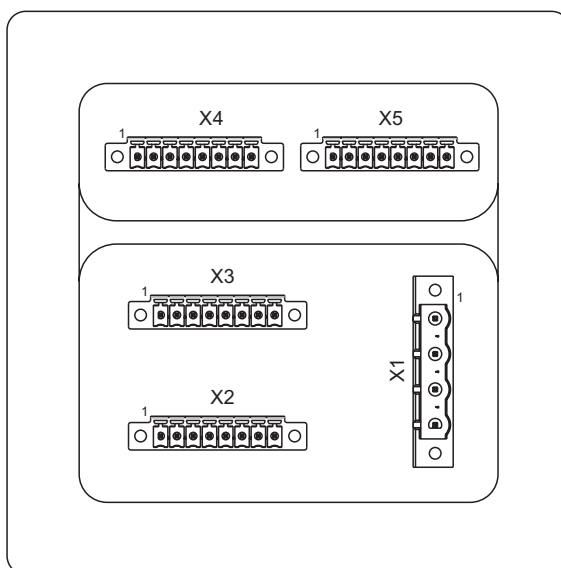
Die Panel-PCs eignen sich insbesondere als Stand-Alone-Lösung oder zusammen mit einer SPS.

Panel-PCs verfügen über die komplette PC-Funktionalität.

Für die Panel-PCs wird als Betriebssystem Windows XP Professional oder Windows 7 Ultimate FES eingesetzt. Dadurch können problemlos Software-Pakete zur Steuerung, Visualisierung und Produktion installiert werden.



## Anschluss



- X1 Stromversorgung Ex nA
- X2 Ethernet Ex nA
- X3 Com 1 Ex nA; USB Ex nA
- X4 USB Ex ic (Maus/Tastatur)
- X5 USB Ex ic;  
TTY (Powerscan PSCAN) optional

Geräte der VisuNet EX2 GMP Serie bestehen immer aus min. 2 Komponenten:

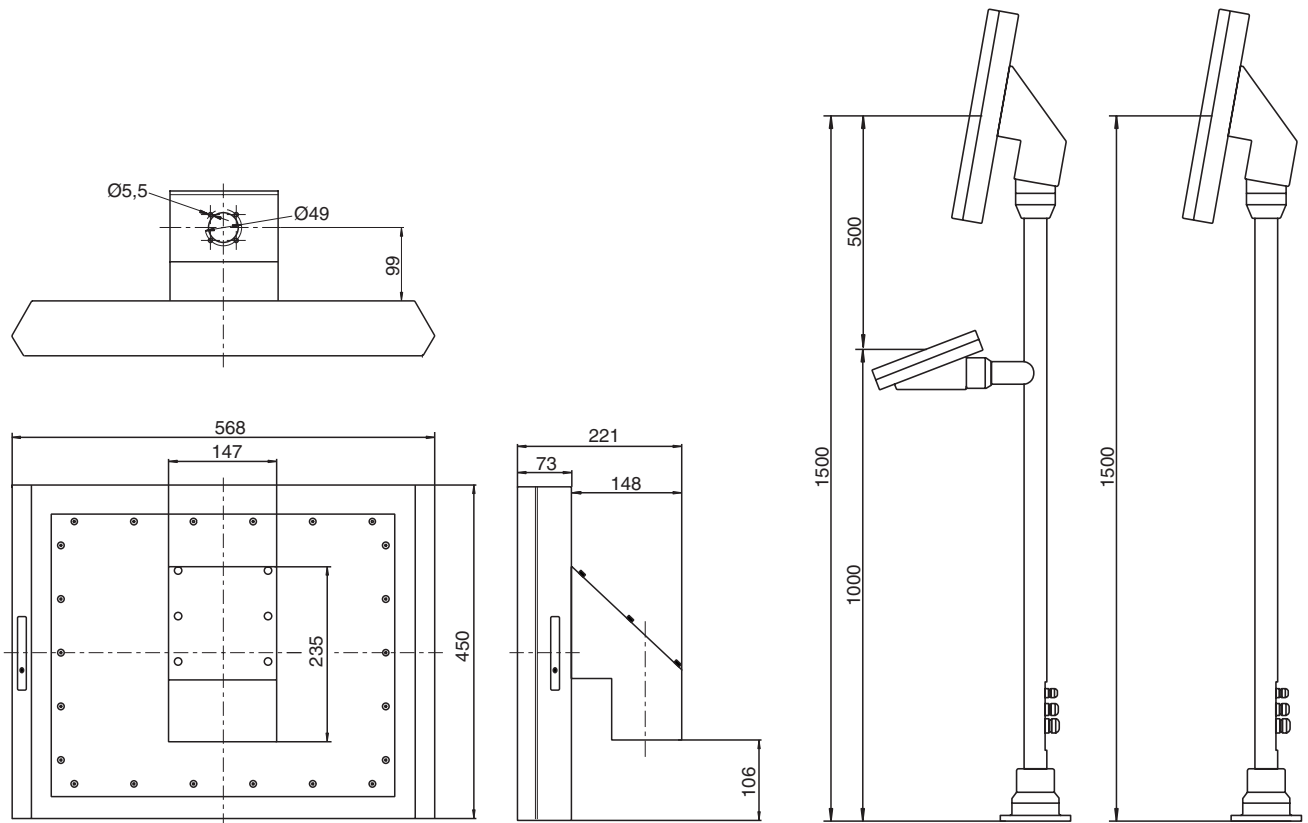
1. VisuNet EX2 GMP Basisgerät (Display)
2. EX2-Anschluss-Adapter

VisuNet EX2 GMP Basisgeräte (Displays) dürfen nur mit korrekt montierten EX2-Anschluss-Adapter in explosionsgefährdeten Bereichen (Zone 2/22) betrieben werden.

<b>Allgemeine Daten</b>	
Typ	Panel-PC
<b>Hardware</b>	
Prozessor	1,6 GHz Intel® Atom™
RAM	2 GB
Massenspeicher	80 GByte SSD-Laufwerk
<b>Versorgung</b>	
Bemessungsspannung	24 V DC
Eingangsspannungsbereich	20 ... 30 V DC (SELV)
Leistungsaufnahme	max. 70 W
<b>Anzeigen/Bedienelemente</b>	
Display	
Typ	TFT, LCD
Bildschirmdiagonale	48,3 cm (19")
Auflösung	1280 x 1024 Pixel
Darstellbare Farben	16,7 Mio. (24 bit, True-Color)
Kontrast	1300:1
Helligkeit	300 cd/m <sup>2</sup>
Lebensdauer	50.000 h @ 25 °C
Eingabemedien	Analog-resistiver Touchscreen (optional) , Tastatur mit integrierter Maus-Funktion: Touchpad/Joystick-Variante wählbar
<b>Schnittstelle</b>	
Schnittstellentyp	1 x Ethernet (Ex nA) , 3 x USB (Ex ic) , 1 x RS 232 (Ex nA) , 1 x USB (Ex nA), 1 x TTY optional
<b>Richtlinienkonformität</b>	
Elektromagnetische Verträglichkeit	
Richtlinie 2004/108/EG	EN 61000-4-2: 2009, EN 61000-4-3: 2006 + A1: 2008, EN 61000-4-4: 2004, EN 61000-4-5: 2006, EN 61000-4-6: 2009, EN 55011: 2009, EN 61000-6-2: 2005, EN 61000-6-4: 2007
Explosionsschutz	
Richtlinie 94/9/EG	EN 60079-0:2009, EN 60079-11:2007 , EN 60079-31:2009, EN 60079-15: 2010
<b>Software</b>	
Betriebssystem	Windows XP Professional / Windows 7 Ultimate FES
<b>Umgebungsbedingungen</b>	
Umgebungstemperatur	0 ... 50 °C (32 ... 122 °F)
Lagertemperatur	-10 ... °C (14 ... °F) ... 60 °C ( ... 140 °F)
Relative Luftfeuchtigkeit	max. 85 % nicht kondensierend
<b>Mechanische Daten</b>	
Schutzart	IP66
Material	
Oberfläche	Edelstahl 1.4301 / AISI 304
Oberflächengüte	R <sub>a</sub> ≤ 0,8 µm
Montageart	Slim-Line-Gehäuse verschiedene Montageversionen (Standfuß drehbar)
Masse	ca. 13 kg
Abmessungen	568 mm x 450 mm x 73 mm
<b>Daten für den Einsatz in Verbindung mit Ex-Bereichen</b>	
Konformitätsbescheinigung	PF 12 CERT 2301 X , Baumusterprüfbescheinigung auf Anfrage
Gruppe, Kategorie, Zündschutzart	⊕ II 3G Ex nAnR [ic] IIC T4 Gc ⊕ II 3D Ex tc [ic] IIIB T85°C Dc IP54
<b>Stromversorgung</b>	
Anschluss	X1: 1 ... 4
Bemessungsspannung	24 V DC
Bemessungsstrom	< 2,5 A
Sicherheitst. Maximalspannung U <sub>m</sub>	60 V
Schnittstellentyp 1	Ethernet (Ex nA)
Anschluss	X2: 1 ... 8
Bemessungsspannung	30 V
Bemessungsstrom	400 mA
Sicherheitst. Maximalspannung U <sub>m</sub>	60 V
Schnittstellentyp 2	Serielle Schnittstelle RS 232 (Ex nA)
Anschluss	X3: 1 ... 4
Bemessungsspannung	±15 V
Bemessungsstrom	200 mA
Sicherheitst. Maximalspannung U <sub>m</sub>	60 V

Schnittstellentyp 3		USB (Ex nA)
Anschluss		X3: 5 ... 8
Bemessungsspannung		5 V
Bemessungsstrom		< 500 mA
Sicherheitst. Maximalspannung $U_m$		60 V
Schnittstellentyp 4		USB (Ex ic)
Anschluss		X4: 1 ... 4 X4: 5 ... 8
Spannung	$U_o$	4,95 V
Strom	$I_o$	234 mA
Leistung	$P_o$	570 mW
Kennlinie		trapezförmig
Innenwiderstand		41,6 $\Omega$
Konzentrierte Kapazitäten ODER Induktivitäten		$C_o = 100 \mu\text{F}$ $L_o = 1 \text{ mH}$
Schnittstellentyp 5		USB (Ex ic)
Anschluss		X5: 1 ... 4
Spannung	$U_o$	4,95 V
Strom	$I_o$	472 mA
Leistung	$P_o$	1582 mW
Kennlinie		trapezförmig
Innenwiderstand		33,2 $\Omega$
Konzentrierte Kapazitäten UND Induktivitäten		$C_o = 14 \mu\text{F}$ $L_o = 5 \mu\text{H}$
Konzentrierte Kapazitäten ODER Induktivitäten		$C_o = 100 \mu\text{F}$ $L_o = 0,3 \text{ mH}$
Schnittstellentyp 6		TTY (Ex ib)
Anschluss		X5: 5 ... 8
Spannung	$U_o$	9 V
Strom	$I_o$	150 mA
Leistung	$P_o$	1,4 W
Kennlinie		rechteckförmig
Konzentrierte Kapazitäten ODER Induktivitäten		$C_o = 2,4 \mu\text{F}$ $L_o = 3 \text{ mH}$

**Abmessungen**



**Zubehör**

- PSCAN-D-1\*-F2\*
- Barcode-Handheld
- PSCAN-C\*
- Ladestation
- PSCAN-B\*
- Basisstation
- PSCAN-M\*
- Barcode-Handheld
- VisuNet EX2 GMP\*

**Standfüße**

Bestellbezeichnung	Beschreibung
PEDESTAL1-150-1P-KP-G-T-304	Standfuß inkl. EX2-Anschluss-Adapter, ca. 350° drehbar, Bildschirmneigung 10°, mit Tastaturvorbereitung
PEDESTAL1-150-1P-NP-G-T-304	Standfuß inkl. EX2-Anschluss-Adapter, ca. 350° drehbar, Bildschirmneigung 10°
PEDESTAL1-150-1P-KP-G-T-S3-304	Standfuß inkl. EX2-Anschluss-Adapter, ca. 350° drehbar, Bildschirmneigung 10°, mit Tastaturvorbereitung, mit Buchse für Barcodeleser montiert
PEDESTAL1-150-1P-NP-G-T-S3-304	Standfuß inkl. EX2-Anschluss-Adapter, ca. 350° drehbar, Bildschirmneigung 10°, mit Buchse für Barcodeleser montiert

Veröffentlichungsdatum 2013-02-21 11:52 Ausgabedatum 2013-02-21 14:02:54\_get.xml

## Typschlüssel VisuNet EX2 GMP PC\*

Monitor-Typ	Screen-Typ	Schutzart	Motherboard Spezifikation	Stromversorgung	Gehäuse Version	Tastatur Gehäuse	Tastatur/Eingabegerät	Tastatur Layout	Zubehör	Optionen
<b>Monitor Typ, Display Größe</b>										
PC3719	Panel-PC, 19"									
<b>Screen Typ</b>										
E	entspiegelte Glasfront									
T	resistiver Touch-Screen									
<b>Schutzart</b>										
A1	ATEX II 3G Ex nA nR [ic] IIC T4 Gc, II 3D Ex tc [ic] IIIB T85°C Dc IP54									
<b>Motherboard Spezifikation</b>										
P7	Intel Atom 1,6 GHz, 2GB RAM, 80GB SSD-Laufwerk, Windows XP professional SP3 multilingual									
P8	Intel Atom 1,6 GHz, 2GB RAM, 80GB SSD-Laufwerk, Windows 7 Ultimate FES, multilingual									
<b>Stromversorgung</b>										
DC	24 V DC									
<b>Gehäuse Version</b>										
SL2N	Slim-Line Gehäuse, Edelstahl									
<b>Tastatur Gehäuse</b>										
N	keine Tastatur, kein Tastatur-Gehäuse									
R	Tastatur-Maus Gehäuse, Edelstahl									
<b>Tastatur</b>										
K0	keine Tastatur, kein Eingabegerät									
K3	Folientastatur mit mechanischem Trackball									
K4	Folientastatur mit integriertem Touchpad									
K6	Folientastatur mit Joystick									
<b>Tastatur-Layout</b>										
L0	keine Tastatur, kein Tastatur-Layout									
DE	Deutsches Tastatur-Layout									
US	US-internationales Tastatur-Layout									
FR	Französisches Tastatur-Layout									
XX	Weitere Tastatur-Layouts auf Anfrage									
<b>Zubehör</b>										
S0	kein weiteres Zubehör									
S3	Kabelgebundenes Barcode-Handheld									
A3	Funk-Barcode-Handheld									
<b>Optionen</b>										
N	keine Optionen									