



Referencia de pedido

PSM58

Características

- Carcasa industrial estándar de Ø58 mm
- PROFIBUS-Interface
- 30 Bit Multivuelta
- Transferencia de velocidad
- Funciones ampliadas de escalado
- Interruptores programables
- Modo comisionado
- Eje hueco insertable

Descripción del producto

La tecnología moderna fast de palpado singleturn y el engranaje mecánico del multiturn son la base para esta serie de transductores de rotación PROFIBUS. El transductor de rotación de valor absoluto se corresponde con los perfiles PROFIBUS para Encoders, Order No. 3.062. Se soporta el funcionamiento según clase 1 y clase 2.

En el funcionamiento según clase 1 se dispone de los datos de posición y los datos de diagnóstico octeto 1 ... 16. Además el recorrido del código se puede seleccionar entre cw en aumento (en sentido de giro de las agujas del reloj recorrido del código en aumento) y cw en descenso (al girar en sentido de giro de las agujas del reloj recorrido del código en descenso).

Si se utiliza el transductor de rotación según la clase 2, además de las funciones de la clase 1 se añaden la escala de la resolución por vuelta y la resolución global, además de la función de puesta a cero (preset). Además se soporta el mensaje de diagnóstico ampliado.

Además el transductor de rotación ofrece otras funcionalidades ampliadas como emisión de velocidad, funciones de escalas ampliadas, conmutador final programable y un modo de puesta en funcionamiento.

La tapa de conexión desmontable contiene el conmutador giratorio para el ajuste de la dirección y el conmutador de corredera para la resistencia terminal. Con estos conmutadores fija para el aparato una dirección fija y una terminación bus.

El transductor de rotación de valor absoluto se monta directamente, sin acoplamiento, en el eje de aplicación. La rotación del transductor de rotación de valor absoluto se evita mediante apoyo de par de giro.

Datos técnicos

Datos generales

Modo de detección Exploración fotoeléctrico

Datos característicos de seguridad funcional

MTTF_d 70 a
 Duración de servicio (T_M) 20 a
 L_{10h} 1,9 E+11 bei 6000 min⁻¹ und 20/40 N axialer/radialer Wellenbelastung
 Factor de cobertura de diagnóstico (DC) 0 %

Datos eléctricos

Tensión de trabajo U_B 10 ... 30 V CC
 Corriente en vacío I₀ máx. 230 mA a 10 V CC
 máx. 100 mA a 24 V CC
 Consumo de potencia P₀ máx. 2,5 W
 Linealidad ± 2 LSB a 16 Bit, ± 1 LSB a 13 Bit, ± 0,5 LSB a 12 Bit
 Código de salida Código binario
 Desarrollo del código (dirección de contaje) programable,
 cw ascendente (rotación en el sentido de las agujas del reloj con código ascendente)
 cw descendente (rotación en el sentido de las agujas del reloj con código descendente)

Interface

Tipo de Interfaz PROFIBUS

Resolución

Monovuelta hasta 16 Bit

Multivuelta 14 Bit

Resolución total hasta 30 Bit

Cuadencia de la transferencia 0,0096 ... 12 MBit/s

Conformidad con estándar perfil PNO 3.062, RS 485

Conexión

Compartimento de terminales en cubierta móvil

Conformidad con estándar

Tipo de protección DIN EN 60529, IP65

IP66 (con anillo de retención)

Control climático DIN EN 60068-2-30, sin aturdimiento

Aviso de perturbación EN 61000-6-4:2007

Resistencia a la perturbación EN 61000-6-2:2005

Resistencia a choques DIN EN 60068-2-27, 100 g, 6 ms

Resistencia a las vibraciones DIN EN 60068-2-6, 20 g, 10 ... 2000 Hz

Condiciones ambientales

Temperatura de trabajo -40 ... 85 °C (-40 ... 185 °F)

Temperatura de almacenaje -40 ... 85 °C (-40 ... 185 °F)

Datos mecánicos

Material

Combinación 1 Carcasa: Aluminio, recubierto de polvo

Brida: Aluminio

Onda: Acero inoxidable

Combinación 2 (Inox) Carcasa: Acero inoxidable

Brida: Acero inoxidable

Onda: Acero inoxidable

Masa aprox. 600 g (combinación 1)

aprox. 1200 g (combinación 2)

Velocidad de rotación máx. 12000 min⁻¹

Momento de inercia 30 gcm²

Momento de arranque ≤ 3 Ncm (Versión sin anillo-retén)

Momento de apriete de los tornillos de fijación máx. 1,8 Nm

Carga sobre el eje

Desplazamiento angular ± 0,9 °

Desplazamiento axial estático: ± 0,3 mm, dinámico: ± 0,1 mm

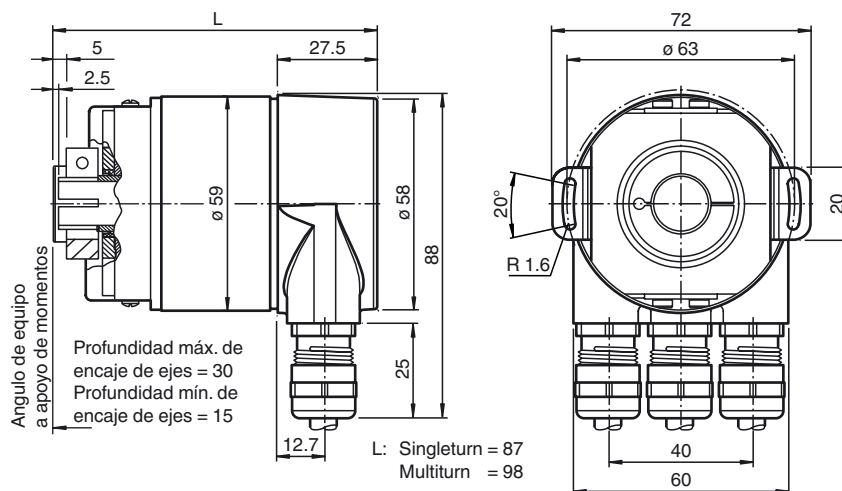
Distancia radial estático: ± 0,5 mm, dinámico: ± 0,2 mm

Autorizaciones y Certificados

Autorización UL

cULus Listed, General Purpose, Class 2 Power Source

Dimensiones



Accesorios

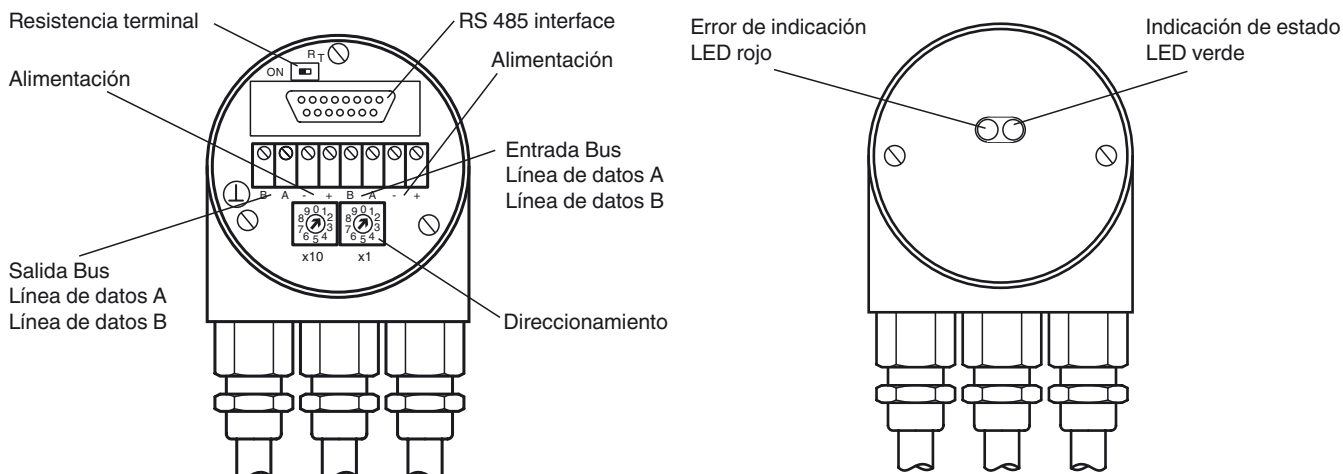
AH 58-B1CA-2BW

Conexiones eléctricas

Terminal	Explicación
\perp	Conexión a tierra para alimentación
B (izq.)	Línea de datos B (pareja 1), Entrada Bus
A (izq.)	Línea de datos A (pareja 1), Entrada Bus
(-)	0 V
(+)	10 V ... 30 V
B (dch.)	Línea de datos B (pareja 2), Salida Bus
A (dch.)	Línea de datos A (pareja 2), Salida Bus
(-)	0 V
(+)	10 V ... 30 V
	La alimentación sólo debe conectarse una vez (indep. del terminal). La continuidad del bus está desacoplada cuando la resistencia terminal esta on.

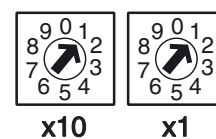
La disposición de los terminales se presenta en la sección de elementos operativos.

Elementos operativos



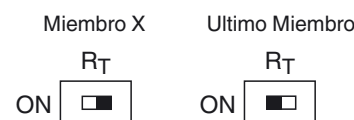
Ajuste de la dirección

La dirección del equipo puede ser ajustada con los interruptores del encoder. Se puede definir la misma entre 1 y 99 y sólo una vez.



Ajuste de la resistencia terminal

La resistencia terminal R_T (121 Ω) puede ser conectada con el interruptor:



Indicadores LED

LED rojo	LED verde	Significado
apagado	apagado	No hay tensión de alimentación
encendido	encendido	Encoder preparado, no se han recibido datos de configuración. Posibles motivos: - configuración de dirección incorrecta - cableado del bus incorrecto
encendido	parpadeo	Error de configuración o de establecimiento de parámetros. El encoder recibe datos inherentes o de una longitud incorrecta. Posibles motivos: - la resolución configurada del encoder supera la máxima permitida
parpadeo	encendido	Encoder preparado, fallo de comunicación con la unidad maestra (por ejemplo, configuración de dirección incorrecta)
encendido	apagado	Se ha superado el tiempo máximo de espera de datos (> 40 s). (por ejemplo, interrupción de las líneas de datos)
apagado	encendido	Funcionamiento normal, modo de intercambio de datos
apagado	parpadeo	Modo de instalación en el modo de intercambio de datos.

Principio de la transmisión de datos

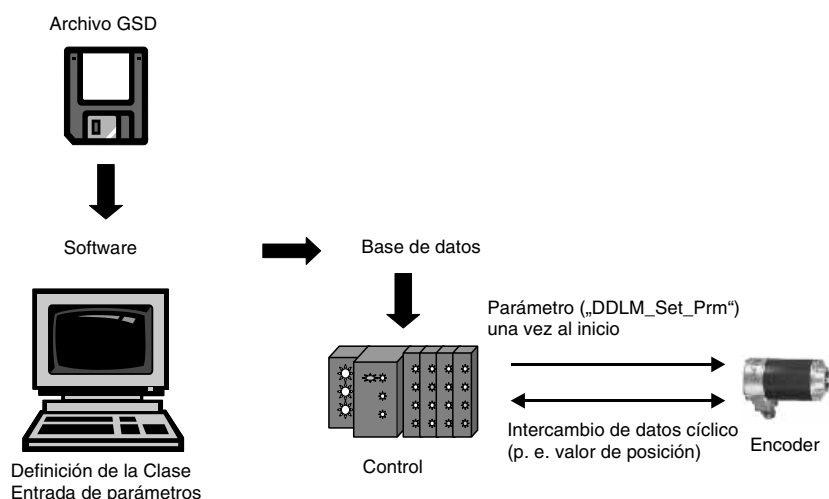


Tabla de parámetros del encoder P+F Clase 2.1 y Clase 2.2

Número Octeto (Byte)	Parámetro	Número Bit
1 ... 8	Parámetros estándar PROFIBUS	
9	Dirección de rotación	0
	Funcionalidad Clase 2	1
	Diagnóstico de comisionado	2
	Función de escala	3
	Reservada	4
	Reservada	5
	Activación de los parámetros específicos del fabricante (Octeto 26)	6
	Reservada	7
10 ... 13	Etapas deseadas de medida (referencia: Octeto 26, Bit 0 y 1)	
14 ... 17	Resolución total	
18 ... 25	Reservada	
26	Referencia para etapas deseadas de medida	0
		1
	Activación del modo comisionado	2
	Diagnóstico reducido	3
	Reservada	4
	Activación del interruptor de software inferior	5
	Activación del interruptor de software superior	6
	Activación de parámetros desde el Octeto 27	7
27 ... 30	Interruptor límite inferior	
31 ... 34	Interruptor límite superior	
35 ... 38	Etapas de medida físicas	
39	Reservada	0
	Tipo de encoder (monovuelta o multivuelta)	1
	Reservada	2
	Reservada	3
	Selección de la unidad para transferencia de velocidad	4
		5
	Reservada	6
	Reservada	7

Referencia de pedido

P	S	M	5	8		-						R	0	B	N	-				
---	---	---	---	---	--	---	--	--	--	--	--	---	---	---	---	---	--	--	--	--

<p>Formato de datos P PROFIBUS</p> <p>Tipo de eje S Eje hueco encajable</p> <p>Principio de funcionamiento M Multiturn</p> <p>Material de carcasa N aluminio, recubrimiento pulverizado I INOX W aluminio, recubrimiento pulverizado con sello del eje</p> <p>Dimensión de eje/tipo de brida F1A Eje hueco encajable Ø10 mm x 30 mm F2A Eje hueco encajable Ø12 mm x 30 mm F3A Eje hueco encajable Ø15 mm x 30 mm</p> <p>Tipo de conexión AG Tapa de carcasa desmontable con zona de terminales AZ Tapa de carcasa desmontable con conector de enchufe M12</p> <p>Salida R radial</p> <p>Opción 1 0 ninguno</p> <p>Código emisor B binario</p> <p>Opción 2 N no ampliada</p> <p>Número de bits multiturn 12 4096 (estándar) 14 16384</p> <p>Número de bits singleturn 13 8192 (estándar) 16 65536</p>	<p>Formato de datos P PROFIBUS</p> <p>Tipo de eje S Eje hueco encajable</p> <p>Principio de funcionamiento M Multiturn</p> <p>Material de carcasa N aluminio, recubrimiento pulverizado I INOX W aluminio, recubrimiento pulverizado con sello del eje</p> <p>Dimensión de eje/tipo de brida F1A Eje hueco encajable Ø10 mm x 30 mm F2A Eje hueco encajable Ø12 mm x 30 mm F3A Eje hueco encajable Ø15 mm x 30 mm</p> <p>Tipo de conexión AG Tapa de carcasa desmontable con zona de terminales AZ Tapa de carcasa desmontable con conector de enchufe M12</p> <p>Salida R radial</p> <p>Opción 1 0 ninguno</p> <p>Código emisor B binario</p> <p>Opción 2 N no ampliada</p> <p>Número de bits multiturn 12 4096 (estándar) 14 16384</p> <p>Número de bits singleturn 13 8192 (estándar) 16 65536</p>
---	---