

Merkmale

- KVM-Monitor
- 55,9 cm Bildschirmdiagonale (22"-Monitor)
- Datenübertragung über KVM-Extender
- Geeignet für Distanzen bis 300 m

Applikation

VisuNet GMP-Geräte sind Bedienstationen für den Betrieb unter GMP-Bedingungen und verfügen über eine entsprechende Herstellererklärung. Typische Einsatzgebiete sind die Pharma- und Lebensmittelindustrie sowie die Herstellung von Kosmetika sowie Duft- und Aromastoffen.

Die Bedienstationen stehen als Direkt-Monitore, KVM-Monitore, Remote-Monitore und als Panel-PCs zur Verfügung.

Die KVM-Monitore können über einen integrierten KVM-Extender, der die Datenübertragung über große Distanzen gewährleistet, mit einem Host-PC verbunden werden.

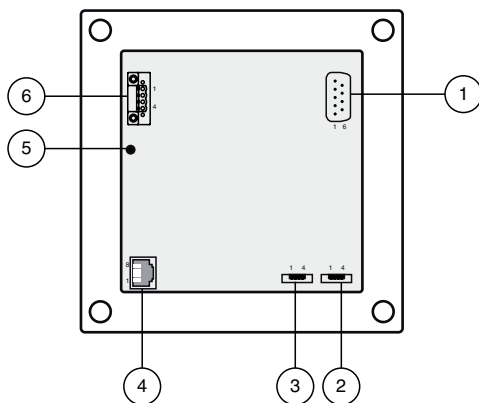
Die Anbindung von KVM-Monitoren an den Host-PC ist potenzialfrei.

KVM-Monitore unterstützen die kostengünstige Visualisierung von Prozessabläufen auch in größerer Entfernung vom Host-PC.



CE

Anschluss

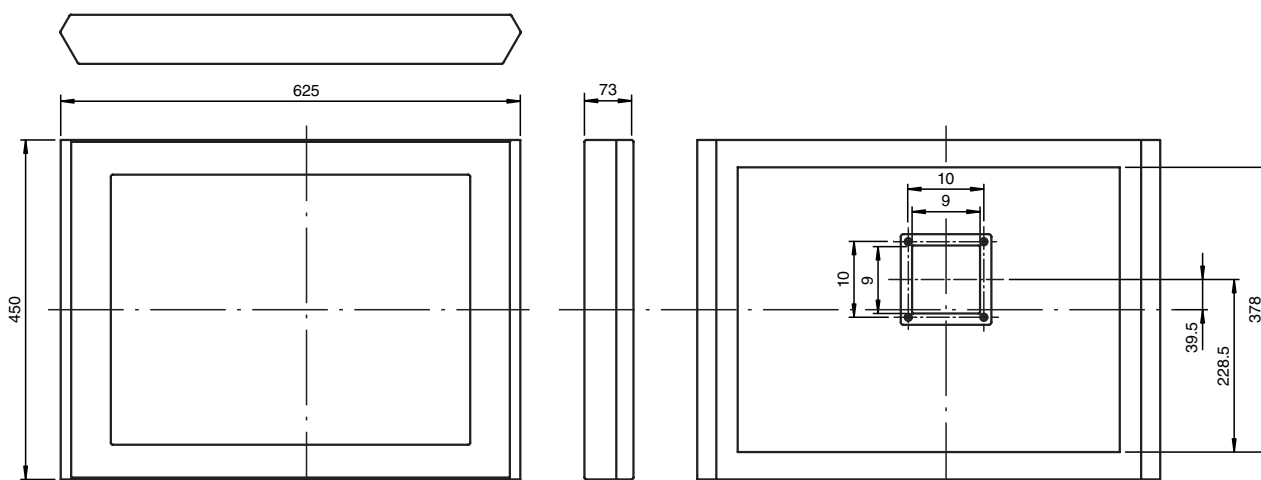


- 1 Serielle Schnittstelle RS 232
- 2 USB-Schnittstelle (Maus)*
- 3 USB-Schnittstelle (Tastatur)*
- 4 RJ45-Schnittstelle (KVM-Übertragung)
- 5 Erdungsanschluss (M4)
- 6 Phoenix DFK-MSTB 2,5/ 4-GF-5,08

*nur für Tastatur/Maus verwendbar

Allgemeine Daten	
Typ	KVM-Monitor
Versorgung	
Bemessungsspannung	24 V DC
Eingangsspannungsbereich	20 ... 30 V _{DC}
Leistungsaufnahme	75 W
Anzeigen/Bedienelemente	
Display	
Typ	TFT, LCD
Bildschirmdiagonale	55,9 cm (22")
Auflösung	1680 x 1050 Pixel
Darstellbare Farben	16,7 Mio.
Kontrast	1000:1
Helligkeit	300 cd/m ²
Lebensdauer	50.000 h @ 25 °C
Eingabemedien	Analog-resistiver Touchscreen (optional) , Tastatur mit integrierter Maus-Funktion: optischer Trackball/Touchpad/Joystick-Variante wählbar
Schnittstelle	
Schnittstellentyp	2x USB (für Tastatur-/Maus-Anschluss) 1 x RS 232 (optional) 1 x RJ45 (KVM-Übertragung)
Umgebungsbedingungen	
Umgebungstemperatur	0 ... 35 °C (32 ... 95 °F)
Mechanische Daten	
Schutzart	IP65
Material	
Oberfläche	Edelstahl 1.4301 / AISI 304
Oberflächengüte	R _a ≤ 0,8 µm
Montageart	Slim-Line-Gehäuse verschiedene Montageversionen (Standfuß, direkte Wandmontage, Tragarm - jeweils drehbar oder fest) erhältlich
Masse	14,5 kg
Abmessungen	625 mm x 450 mm x 73 mm

Abmessungen



Zubehör

VisuNet GMP*

Typschlüssel VisuNet GMP KM*

Monitor-Typ	Screen-Typ	Schutzart	Motherboard Spezifikation	Stromversorgung	Gehäuse Version	Tastatur Gehäuse	Tastatur/Eingabegerät	Tastatur Layout	Zubehör	Optionen
Monitor Typ, Display Größe										
KM219	KVM Monitor, 19"									
KM222	KVM Monitor, 22"									
Screen Typ										
E	entspiegelte Glasfront									
T	resistiver Touch-Screen									
Schutzart										
GP	Industrie, non-ex Version									
Motherboard Spezifikation										
K1	KVM integriert, 2xUSB, 1xRS232. Analoge Datenübertragung mittels Cat.x-Kabel									
Stromversorgung										
DC	24 V DC									
Gehäuse Version										
SL2N	Slim-Line Gehäuse, Edelstahl									
Tastatur Gehäuse										
N	keine Tastatur, kein Tastatur-Gehäuse									
R	Tastatur antibakteriell, Standfußmontage, Edelstahl									
C	90°-180° neigbares Tastatur-Gehäuse, Edelstahl (1.4301/304), zur Montage an Monitor-Gehäuse									
Tastatur Eingabegerät										
K0	keine Tastatur, kein Eingabegerät									
K4	Folientastatur mit Touchpad									
K6	Folientastatur mit Joystick									
K8	Folientastatur mit optischem Trackball									
Tastatur-Layout										
L0	keine Tastatur, kein Tastatur-Layout									
DE	Deutsches Tastatur-Layout									
US	US-internationales Tastatur-Layout									
FR	Französisches Tastatur-Layout									
XX	Weitere Tastatur-Layouts auf Anfrage									
Zubehör										
S0	kein weiteres Zubehör									
Optionen										
N	keine Optionen									