

**Merkmale**

- 1-kanalig
- WirelessHART Adapter
- Batteriebetrieben
- Versorgt auch das Feldgerät
- Eingang 2-Draht-HART-Transmitter und 2-Draht-HART-Stromquellen
- Ausgang WirelessHART-Funkschnittstelle
- Direkte Montage am HART- oder 4 mA ... 20 mA-Feldgerät
- Drehbare Antenne

**Funktion**

Das Gerät dient zur Nachrüstung einer WirelessHART-Schnittstelle für konventionelle HART- oder 4 mA ... 20 mA-Feldgeräte. Es wird entweder direkt an die Kabeleinführung oder auch abgesetzt vom Feldgerät montiert.

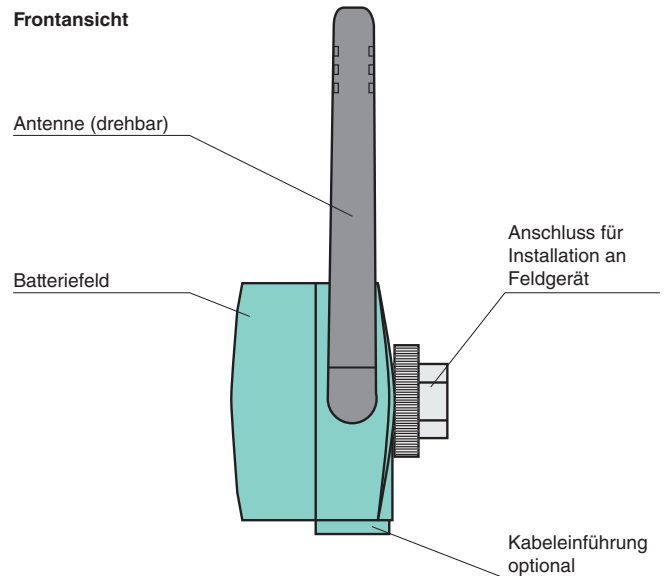
Das Gerät enthält ein Batteriepack, das auch das Feldgerät speist. Je nach Parametrierung sind dabei Batterielebenszeiten von bis zu 5 Jahren erreichbar. Somit sind autonome Messstellen möglich. Je nach Einbaulage des Feldgerätes kann die drehbare Antenne in die optimale Position gebracht werden.

Das Gerät wird einfach mit Konfigurationssoftware programmiert (DTM oder DD).

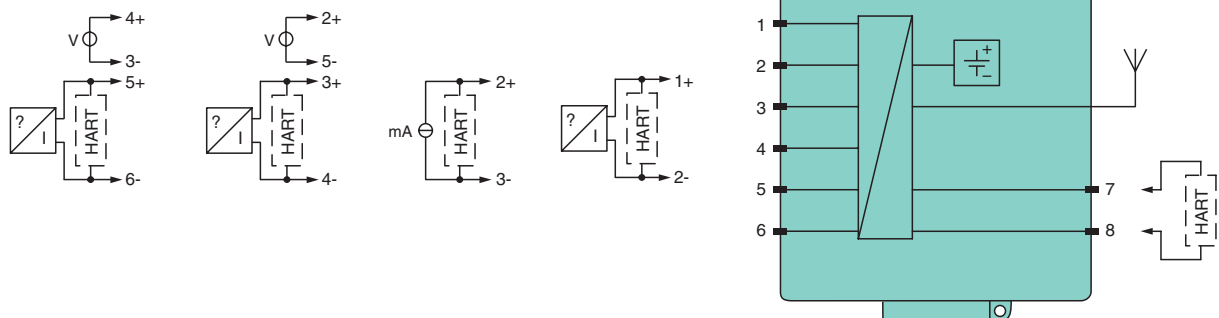
Weitere Informationen finden Sie im Handbuch und unter [www.pepperl-fuchs.com](http://www.pepperl-fuchs.com).

**Anwendung**

Die Batterien sind nicht im Lieferumfang enthalten. Bitte separat bestellen.

**Aufbau**

**WirelessHART**

**Anschluss**

<b>Versorgung</b>	
Bemessungsspannung	7,2 V DC , batteriebetrieben
<b>Elektrische Daten</b>	
Ausgangsstrom	4 ... 20 mA
Versorgung	Schleifenspeisung für Feldgeräte Spannung: 8 ... 23 V DC, einstellbar in Schritten von 0,1 V
<b>Eingang</b>	
Anschließbare Feldgeräte	verwendbar für: - eine Punkt-zu-Punkt-Verbindung mit einem HART-Feldgerät oder - eine Punkt-zu-Punkt-Verbindung mit einem 4 ... 20 mA-Feldgerät oder - bis zu vier schleifengespeiste HART-Feldgeräte, die im Multidropbetrieb betrieben werden
Anschluss	Klemmen 1, 2, 3, 4, 5, 6 Mehrfachverdrahtung vorhanden , abhängig von der Betriebsart
Strom	4 ... 20 mA
<b>HART-Kommunikation</b>	
Protokoll	HART 7.1, abwärtskompatibel
Anzahl der Geräte	- ein passives 4 ... 20 mA-/HART-Feldgerät - bis zu vier HART-Feldgeräte im Multidropbetrieb
Übertragungsrate	1200 Bit/s
Parameter	Primär-/Sekundär-Master, Präambel, Kommunikationsversuche und Adressbereiche
<b>Ausgang</b>	
Schnittstelle	omnidirektionale Dipol-Antenne, senkrecht verstellbar
Ausgangsvariablen	PV: Schleifenstrom SV, TV, QV: Ausgang frei konfigurierbar - Adapter: Temperatur, Batteriespannung, verbrauchte Energie und geschätzte Batterielebensdauer - 4 ... 20 mA-Feldgerät: skaliertes oder linearisiertes Prozesswert - HART-Feldgerät: bis zu 4 Prozessvariablen
Kommunikation	WirelessHART-Spezifikationen - physikalische Ebene: IEEE 802.15.4.2006 - Frequenzbereich: 2,4 GHz (ISM-Band, lizenzfrei) - Übertragungsrate: 250 kBit/s - max. Sendeleistung: +10 dBm (EIRP) - Reichweite: im Freien 250 m, in Gebäuden 50 m (unter Referenzbedingungen) - Kommunikationsstandard: WirelessHART
<b>Übertragungseigenschaften</b>	
Genauigkeit	Stromeingang: 0,125 % des Messbereiches
Einfluss der Umgebungstemperatur	Stromeingang: 5 µA/K
<b>Anzeigen/Einstellungen</b>	
Parametrierung	- Sendeleistung: konfigurierbar auf 0 dBm oder 10 dBm (EIRP) - Zuordnung der Gerätevariablen - Weiterleitung von bis zu 10 Meldungen im drahtlosen Netzwerk, Zeitraum und Zeitpunkt einstellbar - Anzeige von bis zu 5 Ereignissen vom Adapter und/oder angeschlossenen Gerät im drahtlosen Netzwerk - Skalierung und Linearisierung des 4 ... 20 mA-Signals eines angeschlossenen analogen Gerätes - Abstimmung von Versorgungsparametern für das angeschlossene Gerät - Sperren/Entsperren der Geräteparametrierung
<b>Richtlinienkonformität</b>	
<b>Elektromagnetische Verträglichkeit</b>	
Richtlinie 2004/108/EG	EN 61326-1:2006
Funkanlagen und Telekommunikationsendeinrichtungen	Die Verwendung von 2,4 GHz-Geräten ist an lokale Beschränkungen gebunden. Stellen Sie vor Inbetriebnahme sicher, dass die Beschränkungen den Einsatz des Gerätes erlauben.
Richtlinie 99/5/EG	ETSI EN 300328: V1.7.1 (2006-10), ETSI EN 301489-17: V1.2.1 (2002-08), EN 60950:2001
FCC CFR47 Teil 15 B und C	ANSI C63.4-2003
<b>Konformität</b>	
Schutzart	IEC 60529
Schockfestigkeit	EN 60068-2-27
Schwingungsfestigkeit	EN 60068-2-64
<b>Umgebungsbedingungen</b>	
Umgebungstemperatur	-40 ... 80 °C (-40 ... 176 °F)
Lagertemperatur	-40 ... 85 °C (-40 ... 185 °F)
Relative Luftfeuchtigkeit	max. 90 % , nicht kondensierend
Schwingungsfestigkeit	20 ... 2000 Hz, 0,01 g <sup>2</sup> /Hz
Schlagfestigkeit	15 g, 11 ms
Korrosionsbeständigkeit	nach ISA-S71.04-1985, Schweregrad G3 Testaufbau und -durchführung nach EN 60068-2-60
<b>Mechanische Daten</b>	
Schutzart	IP66
Kabeleingang	M20 x 1,5 ; Kabelverschraubung beiliegend
Material	Kunststoff
Masse	ca. 750 g

Abmessungen	91 x 88,5 x 100,6 mm (ohne Kabelverschraubung und Antenne)
Befestigung	Montage am Feldgerät , Wand- oder Pfahlmontage Varianten siehe Typenschlüssel
<b>Allgemeine Informationen</b>	
Ergänzende Informationen	Beachten Sie, soweit zutreffend, die EG-Baumusterprüfbescheinigungen, Konformitätsaussagen, Konformitätserklärungen, Konformitätsbescheinigungen und Betriebsanleitungen. Diese Informationen finden Sie unter <a href="http://www.pepperl-fuchs.com">www.pepperl-fuchs.com</a> .
<b>Zubehör</b>	
Bezeichnung	- Batterie W-BAT-B2-Li (separat bestellen) - Montagesatz W-ACC-MKF8

## Produktvarianten

Bezeichnung	Beschreibung
WHA-ADP-F8B2-N-PP-GP-1	Gewinde für Feldgerätemontage: ½" NPT
WHA-ADP-F8B2-T-PP-GP-1	Gewinde für Feldgerätemontage: ¾" NPT
WHA-ADP-F8B2-P-PP-GP-1	Gewinde für Feldgerätemontage: PG
WHA-ADP-F8B2-S-PP-GP-1	Gewinde für Feldgerätemontage: M20
WHA-ADP-F8B2-0-PP-GP-1	Montage abgesetzt vom Feldgerät mit Montageset
WHA-ADP-F8B2-0-P0-GP	Repeater mit Montageset