

**Merkmale**

- 4-kanalig
- Eingänge mit Ex-e-Klemmen verdrahtet
- Speisung von 2- oder 3-Draht-Transmittern mit 4 mA ... 20 mA
- Speisekreis 15 V (20 mA)
- Eingang von aktiven Signalen von 4-Draht-Transmittern
- Montage in geeigneten Gehäusen in Zone 1 oder Zone 21
- HART-Kommunikation über Feld- oder Servicebus
- Simulation für Inbetriebnahme (forcen)
- Leitungsfehlerüberwachung
- Kontinuierliche Eigenüberwachung

**Funktion**

Das Transmitterspeisegerät speist 2- und 3-Draht-Transmitter.

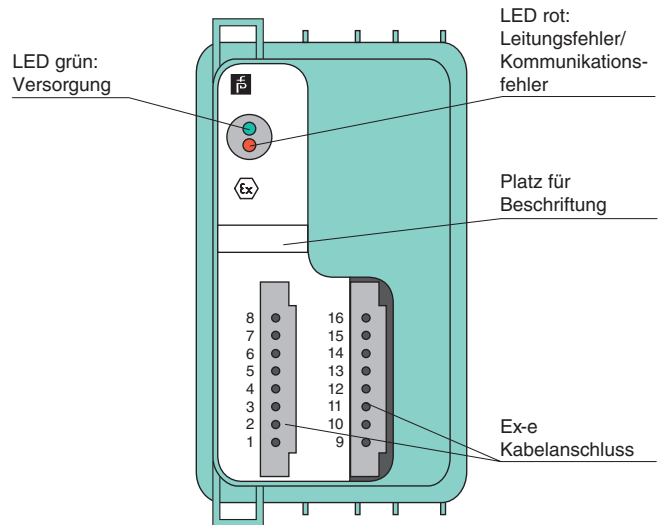
Aktive Signale von fremdgespeisten Feldgeräten bzw. 4-Draht-Transmittern sind anschließbar.

Leitungsbruch und Leitungskurzschluss werden überwacht.

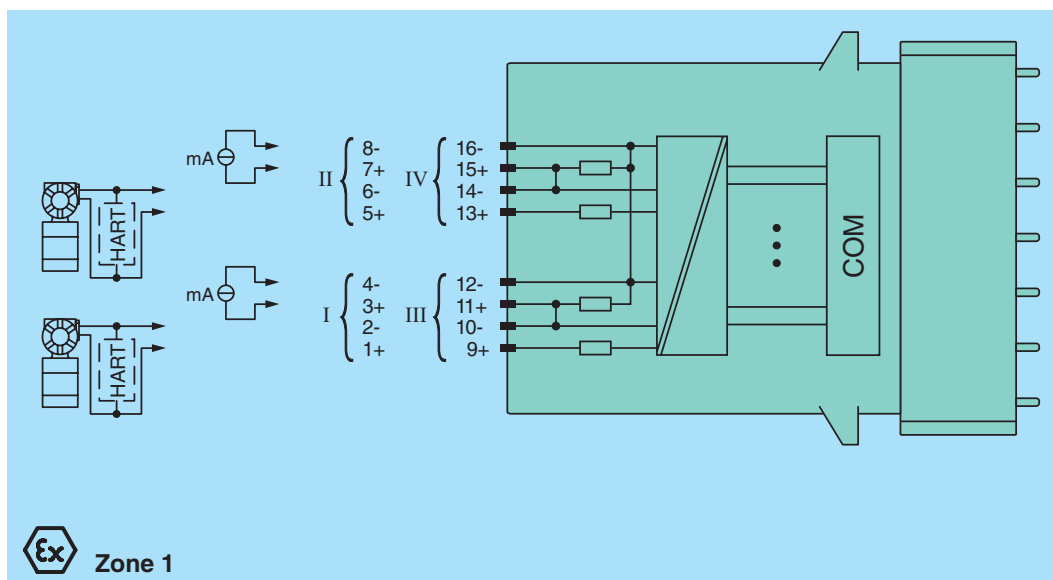
Die Eingänge sind vom Bus und der Stromversorgung galvanisch getrennt.

**Aufbau**

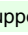
Frontansicht



**Anschluss**



Veröffentlichungsdatum 2012-12-10 11:49 Ausgabedatum 2012-12-10 13:4897\_get.xml

<b>Versorgung</b>	
Anschluss	Backplane-Bus
Bemessungsspannung	12 V DC , nur in Verbindung mit den Netzteilen FB92**
Leistungsaufnahme	3 W
<b>Interner Bus</b>	
Anschluss	Backplane-Bus
Schnittstelle	herstellerspezifischer Bus zum Standard-Buskoppler/Gateway
<b>Eingang</b>	
Geeignete Feldgeräte	Druck-, Differenzdruck-, Füllstands-, Durchfluss-, Temperaturmessumformer usw.
Anschluss	Drahtenden 1+ (weiß), 2- (braun), 5+ (grau), 6- (pink), 9+ (weiß), 10- (braun), 13+ (grau), 14- (pink) HART Speisekreis Drahtenden 3+, 4- / 7+, 8- / 11+, 12- / 15+, 16- aktive Feldgeräte
Eingangswiderstand	15 $\Omega$ (stat.) , kein HART für fremdgespeiste Feldgeräte
Transmitterversorgungsspannung	min. 15 V bei 20 mA
Leitungsfehlerüberwachung	Parametrierbereich 0 ... 26 mA Werkseinstellung: Unterbrechung < 0,5 mA, Kurzschluss > 22 mA
<b>Übertragungseigenschaften</b>	
Abweichung	0,1 % des Eingangssignalsbereiches bei 20 °C (68 °F)
Einfluss der Umgebungstemperatur	0,01 %/K des Eingangssignalsbereiches
Auflösung	12 Bit (0 ... 26 mA)
Aktualisierungszeit	ca. 80 ms (4 Kanäle) 130 ms bei HART
<b>Anzeigen/Einstellungen</b>	
LED-Anzeige	LED grün: Versorgung LED grün blinkend: Kalibrierfehler LED rot: Leitungsfehler LED rot blinkend Kommunikationsfehler
Beschriftung	Platz für Beschriftung auf der Frontseite
<b>Richtlinienkonformität</b>	
Elektromagnetische Verträglichkeit	
Richtlinie 2004/108/EG	EN 61326-1
<b>Konformität</b>	
Elektromagnetische Verträglichkeit	NE 21
Schutzart	IEC 60529
Umweltprüfung	EN 60068-2-14
Schockfestigkeit	EN 60068-2-27
Schwingungsfestigkeit	EN 60068-2-6
Schadgas	EN 60068-2-42
Relative Luftfeuchtigkeit	EN 60068-2-56
<b>Umgebungsbedingungen</b>	
Umgebungstemperatur	-20 ... 60 °C (-4 ... 140 °F)
Lagertemperatur	-25 ... 85 °C (-13 ... 185 °F)
Relative Luftfeuchtigkeit	95 % nicht kondensierend
Schockfestigkeit	Schockform I, Schockdauer 11 ms, Schockamplitude 50 m/s <sup>2</sup> , Anzahl der Schockrichtungen 6, Anzahl der Schocks pro Richtung 100
Schwingungsfestigkeit	Frequenzbereich 5 ... 500 Hz, Amplitude 5 ... 13,2 Hz $\pm$ 1,5 mm, 13,2 ... 100 Hz 1g, Frequenzdurchlaufrate 1 Oktave/min, Dauer 10 Frequenzdurchläufe 5 Hz - 100 Hz - 5 Hz
Schadgas	für Steckverbinder: 21 Tage in 25 ppm SO <sub>2</sub> , bei 25 °C und 75 % rel. Feuchte, Modul G3
<b>Mechanische Daten</b>	
Schutzart	IP20 (Modul) , separates Gehäuse entsprechend Systembeschreibung erforderlich
Anschluss	Drahtenden oder geschirmter Kabelschwanz Leitungsanschluss separat abgedeckte Ex-e-Klemmen erforderlich
Masse	ca. 750 g
Abmessungen	57 x 107 x 132 mm
<b>Daten für den Einsatz in Verbindung mit Ex-Bereichen</b>	
EG-Baumusterprüfbescheinigung	PTB 97 ATEX 1074 U , PTB 97 ATEX 1075 (System) , weitere Bescheinigungen siehe www.pepperl-fuchs.com
Gruppe, Kategorie, Zündschutzart	 II 2 G Ex d IIC
Galvanische Trennung	
Eingang/Versorgung, interner Bus	sichere galvanische Trennung nach IEC/EN 60079-11, Scheitelwert der Spannung 375 V
Richtlinienkonformität	
Richtlinie 94/9/EG	EN 60079-0 , EN 60079-1
<b>Internationale Zulassungen</b>	
IECEx-Zulassung	beantragt
<b>Allgemeine Informationen</b>	

Systeminformationen	Das Modul darf nur in den zugehörigen Backplanes und Gehäusen (FB92**) in der Zone 1, 2, 21, 22 oder außerhalb des explosionsgefährdeten Bereichs installiert werden (Gas oder Staub). Beachten Sie dabei die zugehörige EG-Baumusterprüfbescheinigung.
Ergänzende Informationen	Beachten Sie, soweit zutreffend, die EG-Baumusterprüfbescheinigungen, Konformitätsaussagen, Konformitätserklärungen, Konformitätsbescheinigungen und Betriebsanleitungen. Diese Informationen finden Sie unter <a href="http://www.pepperl-fuchs.com">www.pepperl-fuchs.com</a> .

## Varianten

Bestellbezeichnung	Ausführung
FB3305B-80	Drahtenden, 80 cm
FB3305B150	Drahtenden, 150 cm
FB3305B200	Drahtenden, 200 cm
FB3305BS200	geschirmter Kabelschwanz, 200 cm