

**Merkmale**

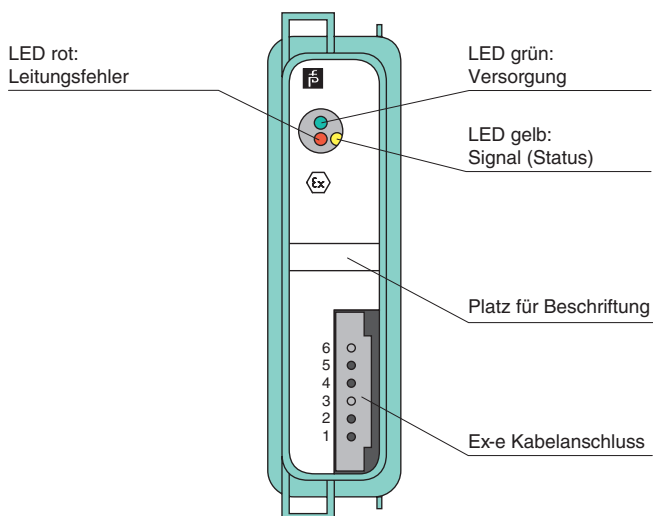
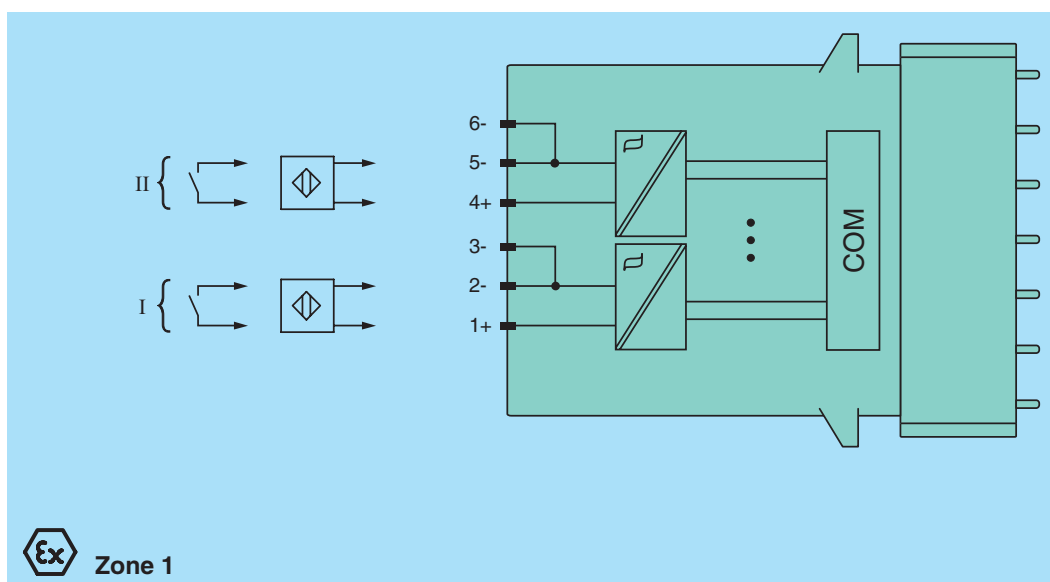
- 2-kanalig
- Eingänge mit Ex-e-Klemmen verdrahtet
- Kontakt- oder NAMUR-Eingänge
- Galvanische Trennung untereinander und zum Bus
- Montage in geeigneten Gehäusen in Zone 1 oder Zone 21
- Positive oder negative Logik parametrierbar
- Simulation für Inbetriebnahme (forcen)
- Leitungsfehlerüberwachung
- Kontinuierliche Eigenüberwachung

**Funktion**

Der Binäreingang verarbeitet bis zu 2 binäre Eingangssignale von NAMUR-Sensoren oder mechanischen Kontakten aus dem Ex-Bereich.

Leitungsbruch und Leitungskurzschluss werden überwacht.

Die eigensicheren Eingänge sind gemäß EN 60079-11 galvanisch voneinander, vom Bus und der Versorgung getrennt.

**Aufbau****Frontansicht****Anschluss**

<b>Versorgung</b>	
Anschluss	Backplane-Bus
Bemessungsspannung	12 V DC , nur in Verbindung mit den Netzteilen FB92**
Leistungsaufnahme	0,5 W
<b>Interner Bus</b>	
Anschluss	Backplane-Bus
Schnittstelle	herstellerspezifischer Bus zum Standard-Buskoppler/Gateway
<b>Eingang</b>	
Geeignete Sensoren	mechanische Kontakte, NAMUR-Näherungsschalter, 2-Draht-Initiatoren
Anschluss	Drahtenden 1+ (weiß), 2- (braun), 4+ (gelb), 5- (grau)
Bemessungswerte	nach EN 60947-5-6 (NAMUR)
Schaltpunkt/Schalthyserese	1,2 ... 2,1 mA / ± 0,2 mA
Leitungsfehlerüberwachung	Option: kanalweise ein-/abschaltbar mechanische Schalter: siehe Blockschaltbild NAMUR-Näherungsschalter: keine Zusatzbeschaltung notwendig Schaltpunkte: - Leitungskurzschluss: typisch < 360 Ω, sicher < 100 Ω - Leitungsbruch: typisch < 0,35 mA, sicher: < 0,05 mA
Spannung	8,2 V , typisch
Innenwiderstand	ca. 1 kΩ
Mindestimpulsdauer	20 μs
<b>Anzeigen/Einstellungen</b>	
LED-Anzeige	LED grün: Versorgung LED rot: Leitungsfehler Kanal 1 LED gelb: Status Kanal 1
Beschriftung	Platz für Beschriftung auf der Frontseite
<b>Richtlinienkonformität</b>	
Elektromagnetische Verträglichkeit	
Richtlinie 2004/108/EG	EN 61326-1
<b>Konformität</b>	
Elektromagnetische Verträglichkeit	NE 21
Schutzart	IEC 60529
Umweltprüfung	EN 60068-2-14
Schockfestigkeit	EN 60068-2-27
Schwingungsfestigkeit	EN 60068-2-6
Schadgas	EN 60068-2-42
Relative Luftfeuchtigkeit	EN 60068-2-56
<b>Umgebungsbedingungen</b>	
Umgebungstemperatur	-20 ... 60 °C (-4 ... 140 °F)
Lagertemperatur	-25 ... 85 °C (-13 ... 185 °F)
Relative Luftfeuchtigkeit	95 % nicht kondensierend
Schockfestigkeit	Schockform I, Schockdauer 11 ms, Schockamplitude 50 m/s <sup>2</sup> , Anzahl der Schockrichtungen 6, Anzahl der Schocks pro Richtung 100
Schwingungsfestigkeit	Frequenzbereich 5 ... 500 Hz, Amplitude 5 ... 13,2 Hz ± 1,5 mm, 13,2 ... 100 Hz 1g, Frequenzdurchlaufrate 1 Oktave/min, Dauer 10 Frequenzdurchläufe 5 Hz - 100 Hz - 5 Hz
Schadgas	Modul G3
<b>Mechanische Daten</b>	
Schutzart	IP20 (Modul) , separates Gehäuse entsprechend Systembeschreibung erforderlich
Anschluss	Drahtenden oder geschirmter Kabelschwanz Leitungsanschluss separat abgedeckte Ex-e-Klemmen erforderlich
Masse	ca. 350 g
Abmessungen	28 x 107 x 132 mm
<b>Daten für den Einsatz in Verbindung mit Ex-Bereichen</b>	
EG-Baumusterprüfbescheinigung	PTB 97 ATEX 1074 U , PTB 97 ATEX 1075 (System) , weitere Bescheinigungen siehe www.pepperl-fuchs.com
Gruppe, Kategorie, Zündschutzart	⊕ II 2 G Ex d IIC
Galvanische Trennung	
Eingang/Versorgung, interner Bus	sichere galvanische Trennung nach IEC/EN 60079-11, Scheitelwert der Spannung 375 V
Richtlinienkonformität	
Richtlinie 94/9/EG	EN 60079-0 , EN 60079-1
<b>Internationale Zulassungen</b>	
IECEx-Zulassung	beantragt
<b>Allgemeine Informationen</b>	

Systeminformationen	Das Modul darf nur in den zugehörigen Backplanes und Gehäusen (FB92**) in der Zone 1, 2, 21, 22 oder außerhalb des explosionsgefährdeten Bereichs installiert werden (Gas oder Staub). Beachten Sie dabei die zugehörige EG-Baumusterprüfbescheinigung.
Ergänzende Informationen	Beachten Sie, soweit zutreffend, die EG-Baumusterprüfbescheinigungen, Konformitätsaussagen, Konformitätserklärungen, Konformitätsbescheinigungen und Betriebsanleitungen. Diese Informationen finden Sie unter <a href="http://www.pepperl-fuchs.com">www.pepperl-fuchs.com</a> .

## Varianten

Bestellbezeichnung	Ausführung
FB1301B200	Drahtenden, 200 cm
FB1301BS200	geschirmter Kabelschwanz, 200 cm