



- Carcasa industrial estándar de Ø58 mm
- PROFIBUS-Interface
- 16 Bit Unavuelta
- Permiso Ex para zona 2 y zona 22
- Transferencia de velocidad
- Funciones ampliadas de escalado
- Interruptores programables
- Modo comisionado

Descripción

La moderna tecnología fast de la palpación de turno simple y el engranaje mecánico del multiturno son la base para esta serie de transductores de rotación PROFIBUS. El generador de impulsos rotativos absoluto corresponde con PROFIBUS Profile for Encoders, N° de referencia 3.062. El servicio se soporta conforme a la clase 1 y clase 2.

En el servicio según la clase 1 están disponibles los datos de posición y los datos de diagnóstico Octet 1 ... 16. Además se puede seleccionar el desarrollo de código entre cw en aumento (con giro en desarrollo de código en el sentido horario creciente) y cw en descenso (con giro en desarrollo de código en el sentido horario descendiente).

Si el transductor se utiliza según la clase 2, a las funciones de la clase 1 se suman la regulación en escala de la resolución por vuelta y la resolución total, así como la función Preset. Además se soporta el aviso ampliado de diagnóstico.

El transductor ofrece además funcionalidades ampliadas como la edición de velocidad, funciones de regulación por escala ampliadas, interruptores de final de carrera programables y un modo de puesta en marcha.

La tapa de conexión extraíble contiene el interruptor giratorio para el ajuste de dirección y el interruptor de corredera para la resistencia terminal. Con estos conmutadores usted asigna al aparato una dirección y una terminación de bus fija.

El transductor de rotación absoluto se monta directamente - es decir, sin acoplamiento - sobre el eje de aplicación. La rotación del transductor de valor absoluto se impide por medio de un apoyo de par de giro.

Este generador de impulsos rotativos Profibus está diseñado para su aplicación en la zona 2 y zona 22.

PSS58X



Datos Técnicos

Datos generales

Modo de detección Exploración fotoeléctrico

Datos característicos de seguridad funcional

MTTF_d 80 a

Duración de servicio (T_M) 20 a

L_{10h} 1,9 E+11 bei 6000 min⁻¹ und 20/40 N axialer/radialer Wellenbelastung

Factor de cobertura de diagnóstico (DC) 0 %

Datos eléctricos

Tensión de trabajo U_B 10 ... 30 V CC

Consumo de corriente máx. 230 mA con 10 V CC, máx. 100 mA con 24 V CC

Linealidad ± 2 LSB a 16 Bit, ± 1 LSB a 13 Bit, ± 0,5 LSB a 12 Bit

Código de salida Código binario

Desarrollo del código (dirección de contaje) programable,
cw ascendente (rotación en el sentido de las agujas del reloj con código ascendente)
cw descendente (rotación en el sentido de las agujas del reloj con código descendente)

Interface

Tipo de Interfaz PROFIBUS

Resolución

Monovuelta hasta 16 Bit

Resolución total hasta 16 Bit

Cuadencia de la transferencia 0,0096 ... 12 MBit/s

Conformidad con estándar perfil PNO 3.062, RS 485

Conexión

Compartimento de terminales en cubierta movable

Conformidad con estándar

Tipo de protección DIN EN 60529,
Parte de ondas: IP64 (sin anillo-retén)/IP66 (con anillo-retén)
Parte de carcasa: IP65



Control climático DIN EN 60068-2-3, sin aturdimiento

Aviso de perturbación EN 61000-6-4:2007

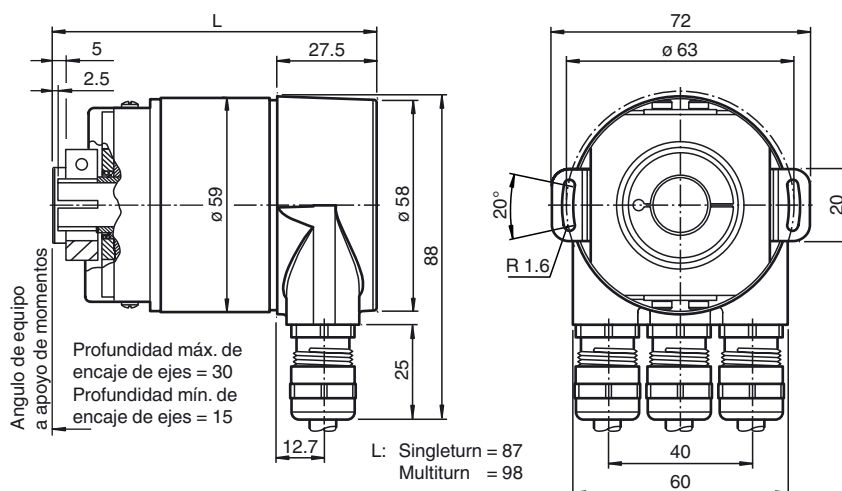
Resistencia a la perturbación EN 61000-6-2:2005

Resistencia a choques DIN EN 60068-2-27, 100 g, 6 ms

Resistencia a las vibraciones DIN EN 60068-2-6, 10 g, 10 ... 2000 Hz

Condiciones ambientales	
Temperatura de trabajo	-30 ... 55 °C (-22 ... 131 °F)
Temperatura de almacenaje	-30 ... 70 °C (-22 ... 158 °F)
Datos mecánicos	
Material	
Combinación 1	Carcasa: Aluminio, recubierto de polvo Brida: Aluminio Onda: Acero inoxidable
Masa	
Velocidad de rotación	máx. 6000 min ⁻¹
Momento de inercia	30 gcm ²
Momento de arranque	≤ 3 Ncm (Versión sin anillo-retén)
Momento de apriete de los tornillos de fijación	máx. 1,8 Nm
Carga sobre el eje	
Desplazamiento angular	± 0,9 °
Desplazamiento axial	estático: ± 0,3 mm, dinámico: ± 0,1 mm
Distancia radial	estático: ± 0,5 mm, dinámico: ± 0,2 mm
Datos para el uso en el área Ex	
Certificado de conformidad CE	
Grupo, Categoría, Tipo de ignición	 II 3G Ex nA IIB T4 Gc  II 3D Ex tc IIIC T120°C Dc IP64
Conformidad con norma	
Norma 94/9/CE	EN 60079-0:2012 , EN 60079-15:2010 , EN 60079-31:2009

Dimensiones

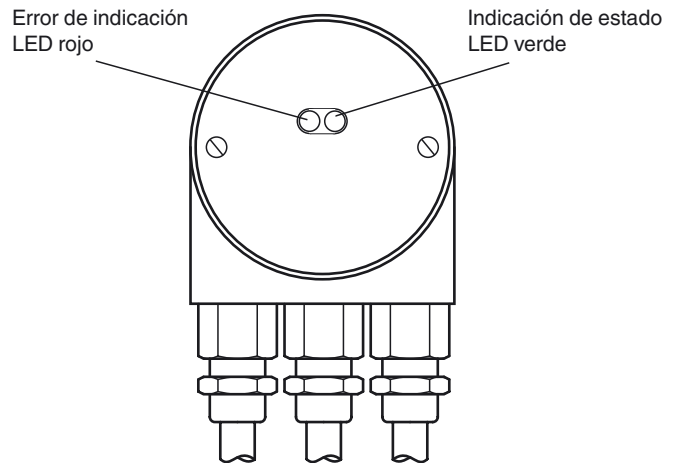
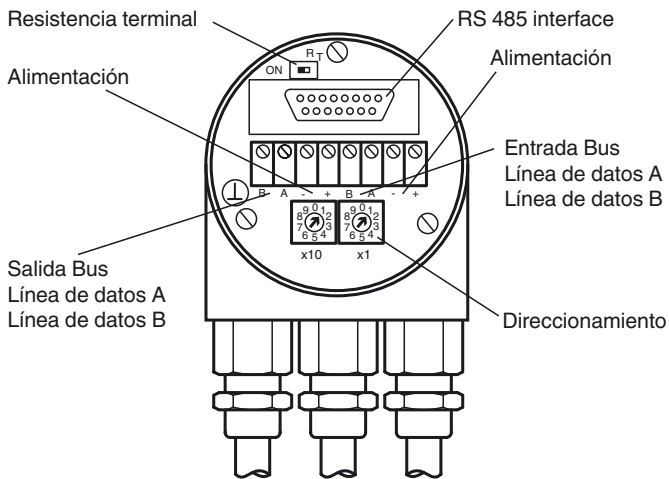


Conexiones eléctricas

Terminal	Explicación
⊥	Conexión a tierra para alimentación
B (izq.)	Línea de datos B (pareja 1), Entrada Bus
A (izq.)	Línea de datos A (pareja 1), Entrada Bus
(-)	0 V
(+)	10 V ... 30 V
B (dch.)	Línea de datos B (pareja 2), Salida Bus
A (dch.)	Línea de datos A (pareja 2), Salida Bus
(-)	0 V
(+)	10 V ... 30 V
La alimentación sólo debe conectarse una vez (indep. del terminal). La continuidad del bus está desacoplada cuando la resistencia terminal esta on.	

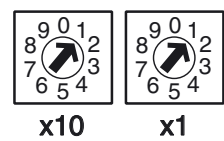
La disposición de los terminales se presenta en la sección de elementos operativos.

Elementos operativos



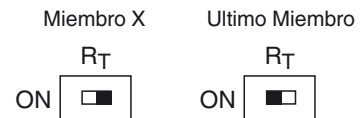
Ajuste de la dirección

La dirección del equipo puede ser ajustada con los interruptores del encoder. Se puede definir la misma entre 1 y 99 y sólo una vez.



Ajuste de la resistencia terminal

La resistencia terminal RT (121 Ω) puede ser conectada con el interruptor:



Indicadores LED

LED rojo	LED verde	Significado
apagado	apagado	No hay tensión de alimentación
encendido	encendido	Encoder preparado, no se han recibido datos de configuración. Posibles motivos: - configuración de dirección incorrecta - cableado del bus incorrecto
encendido	parpadeo	Error de configuración o de establecimiento de parámetros. El encoder recibe datos inherentes o de una longitud incorrecta. Posibles motivos: - la resolución configurada del encoder supera la máxima permitida
parpadeo	encendido	Encoder preparado, fallo de comunicación con la unidad maestra (por ejemplo, configuración de dirección incorrecta)
encendido	apagado	Se ha superado el tiempo máximo de espera de datos (> 40 s). (por ejemplo, interrupción de las líneas de datos)
apagado	encendido	Funcionamiento normal, modo de intercambio de datos
apagado	parpadeo	Modo de instalación en el modo de intercambio de datos.

Principio de la transmisión de datos

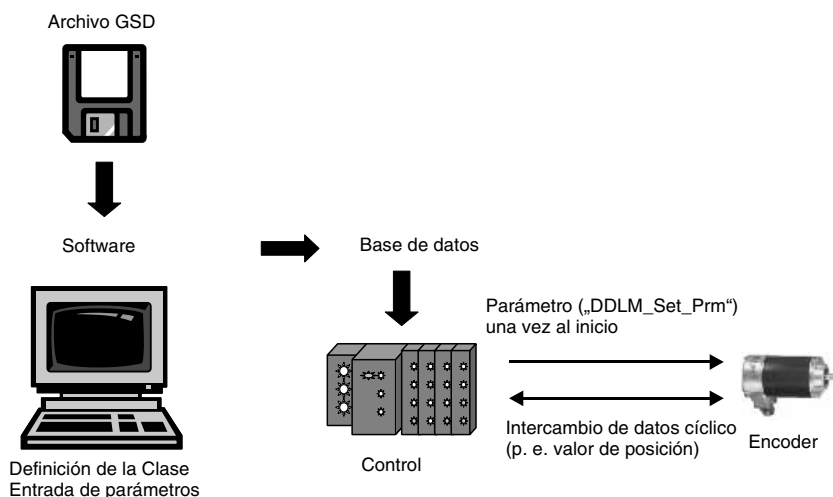


Tabla de parámetros del encoder P+F Clase 2.1 y Clase 2.2

Número Octeto (Byte)	Parámetro	Número Bit
1 ... 8	Parámetros estándar PROFIBUS	
9	Dirección de rotación	0
	Funcionalidad Clase 2	1
	Diagnóstico de comisionado	2
	Función de escala	3
	Reservada	4
	Reservada	5
	Activación de los parámetros específicos del fabricante (Octeto 26)	6
	Reservada	7
10 ... 13	Etapas deseadas de medida (referencia: Octeto 26, Bit 0 y 1)	
14 ... 17	Resolución total	
18 ... 25	Reservada	
26	Referencia para etapas deseadas de medida	0
		1
	Activación del modo comisionado	2
	Diagnóstico reducido	3
	Reservada	4
	Activación del interruptor de software inferior	5
	Activación del interruptor de software superior	6
	Activación de parámetros desde el Octeto 27	7
27 ... 30	Interruptor límite inferior	
31 ... 34	Interruptor límite superior	
35 ... 38	Etapas de medida físicas	
39	Reservada	0
	Tipo de encoder (monovuelta o multivuelta)	1
	Reservada	2
	Reservada	3
	Selección de la unidad para transferencia de velocidad	4
		5
	Reservada	6
	Reservada	7

Referencia de pedido

P	S	S	5	8	X	-				A	G	R	0	B	N	-	0	0		
---	---	---	---	---	---	---	--	--	--	---	---	---	---	---	---	---	---	---	--	--

