



Referencia de pedido

AHS58-0*

Características

- Carcasa industrial estándar de Ø58 mm
- 16 Bit Unavuelta
- Transferencia de datos hasta 2 MBaudios
- Desacoplamiento óptico RS Interface 422
- Función de ajuste punto cero
- Eje hueco

Descripción del producto

Este generador de pulsos rotativos absoluto de turno simple con moderna tecnología fast emite a través de la interfaz SSI (Synchron-Serialles-Interface) una de las posiciones del eje correspondiendo con el valor de posición. La resolución del AHS58 es de un máximo de 65536 pasos por vuelta.

Los aparatos de la serie AHS58 disponen de un microcontrolador.

Para obtener los datos de posición, el control envía un tacto al generador de pulsos rotativos absoluto. Este envía entonces los datos de posición al controlador de forma sincronizada con los tactos.

Existe la posibilidad por medio de entradas de función,

- seleccionar la dirección de recuento y
- la función de puesta a cero (valor Preset)

El generador de impulsos rotativos se monta directamente - es decir sin acoplamiento - en el eje de aplicación. La rotación del generador de impulsos rotativos absoluto se impide por medio de un apoyo de par

La conexión eléctrica se realiza a través de un conector redondo de inserción de 12 polos. Alternativamente se puede adquirir una versión con 1 m de cable de conexión.

Datos técnicos

Datos eléctricos

Tensión de trabajo U_B	10 ... 30 V CC
Corriente en vacío I_0	máx. 180 mA
Linealidad	± 2 LSB a 16 Bit, ± 1 LSB a 13 Bit, $\pm 0,5$ LSB a 12 Bit
Código de salida	Código Gray, código binario
Desarrollo del código (dirección de contaje)	cw descendente (si gira en sentido horario el código desciende)

Interface

Tipo de Interfaz	SSI
Tiempo "flip-flop" monoestable	$20 \pm 10 \mu s$
Resolución	
Monovuelta	hasta 16 Bit
Resolución total	hasta 16 Bit
Cuadencia de la transferencia	0,1 ... 2 MBit/s
Caída de tensión	$U_B - 2,5 V$
Conformidad con estándar	RS 422

Entrada 1

Modo de entrada	Selección del sentido de contaje (V/R)
Tensión de la señal	
High	10 ... 30 V
Low	0 ... 2 V
Corriente de entrada	< 6 mA
Duración de la señal	≥ 10 ms
Retardo a la activación	< 0,001 ms

Entrada 2

Modo de entrada	PRESET 1
Tensión de la señal	
High	10 ... 30 V
Low	0 ... 2 V
Corriente de entrada	< 6 mA
Duración de la señal	≥ 10 ms
Retardo a la activación	< 100 ms

Conexión

Conector	tipo 9416, 12 polos tipo 9416L, 12 polos
Cable	$\varnothing 7$ mm, 6 x 2 x 0,14 mm ² , 1 m

Conformidad con estándar

Tipo de protección	DIN EN 60529, IP64
Control climático	DIN EN 60068-2-3, sin aturdimiento
Aviso de perturbación	EN 61000-6-4:2007
Resistencia a la perturbación	EN 61000-6-2:2005
Resistencia a choques	DIN EN 60068-2-27, 100 g, 3 ms
Resistencia a las vibraciones	DIN EN 60068-2-6, 10 g, 10 ... 2000 Hz

Condiciones ambientales

Temperatura de trabajo	-40 ... 85 °C (-40 ... 185 °F)
Temperatura de almacenaje	-40 ... 85 °C (-40 ... 185 °F)

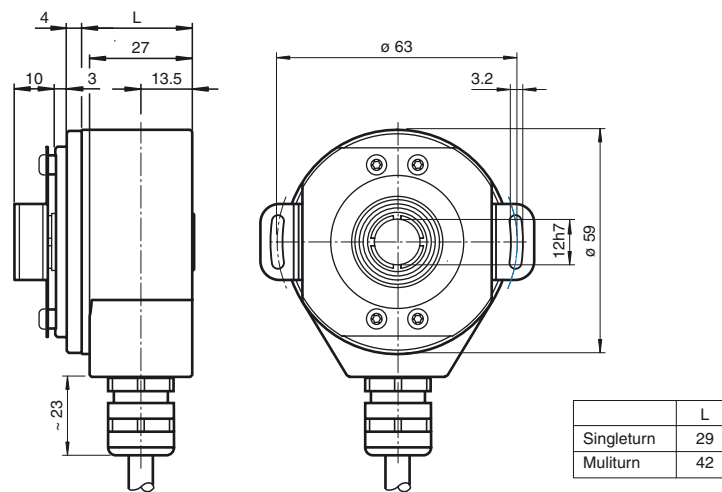
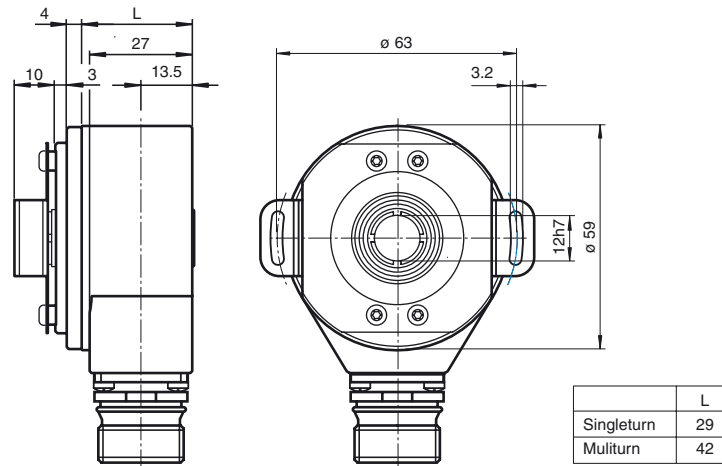
Datos mecánicos

Material	
Combinación 1	Caja: aluminio Brida: aluminio Eje: acero inoxidable
Masa	aprox. 300 g (combinación 1)
Velocidad de rotación	máx. 3000 min ⁻¹
Momento de inercia	30 gcm ²
Momento de arranque	< 3 Ncm
Carga sobre el eje	
Desplazamiento angular	$\pm 0,9^\circ$
Desplazamiento axial	estático: $\pm 0,3$ mm, dinámico: $\pm 0,1$ mm
Distancia radial	estático: $\pm 0,5$ mm, dinámico: $\pm 0,2$ mm

Autorizaciones y Certificados

Autorización UL	cULus Listed, General Purpose, Class 2 Power Source
-----------------	---

Dimensiones



Accesorios

9416

CONEXIÓN ELÉCTRICA

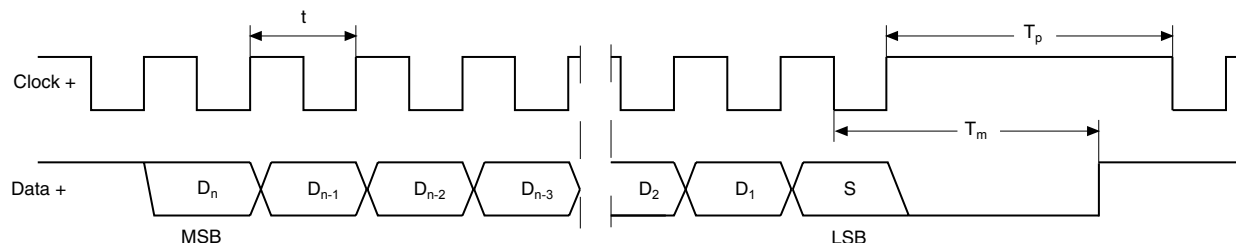
Señal	Cable Ø7 mm, 12 hilos	Conector 9416, 12 polos	Conector 9416L, 12 polos	Explicación
GND (transductor)	blanco	1	1	Tensión de alimentación
U _b (transductor)	marrón	2	8	Tensión de alimentación
Clock (+)	verde	3	3	Cable de ritmo positivo
Clock (-)	amarillo	4	11	Cable de ritmo negativo
Data (+)	gris	5	2	Datos de emisión positivos
Data (-)	rosa	6	10	Datos de emisión negativos
reservado	azul	7	12	sin conmutación, reservado
D/A	rojo	8	5	Entrada selección sentido de conteo
Preset 1	negro	9	9	Entrada posición a cero
reservado	violeta	10	4	sin conmutación, reservado
reservado	gris-rosa	11	6	sin conmutación, reservado
reservado	rojo-azul	12	7	sin conmutación, reservado

Descripción

El interface sincronizado de serie SSI se ha desarrollado especialmente para la transferencia de datos de salida de un transductor de rotación absoluto a un dispositivo de control. El control envía un mensaje de ciclo y el transductor absoluto contesta sincrónico con el valor de posición.

Para ritmo y datos se necesitan únicamente 4 cables, independientemente de la resolución del transductor de rotación. El interface RS 422 está separado ópticamente de la tensión de alimentación.

Recorrido de señal SSI estándar



D_1, \dots, D_n : Datos de posición
 S: Bit especial
 MSB: Most significant bit
 LSB: Least significant bit

$T = 1/f$: Duración del periodo de la señal de ciclo $\approx 1 \text{ M}$
 T_m : Tiempo Monoflop $10 \mu\text{s} \dots 30 \mu\text{s}$
 T_p : Pausa de ciclo \geq tiempo Monoflop ($T_p \geq T_m$)

Formato de emisión SSI estándar

- En estado en reposo estos cable de señal „Data +“ y „Clock +“ en nivel High (5 V).
- Con el primer cambio de la señal de ciclo de High a Low se inicia la transmisión de datos con lo que la información actual (datos de posición (D_n) y bit especial (S)) se memoriza en el transductor.
- Con el primer borde de ciclo en aumento se registra el bit de máximo valor (MSB) en la salida de datos de serie del transductor.
- Con cada borde de ciclo en aumento, se transmite el bit de valor inmediatamente inferior.
- Después de la transmisión del bit de valor más inferior (LSB) el cable de datos conmuta a Low, hasta que el tiempo Monoflop T_m se haya pasado.
- Otra transmisión de datos se podrá iniciar cuando del cable de datos se vuelve a conmutar a High o se ha pasado el tiempo de reposo de ciclo T_p .
- Una vez finalizada la secuencia de ciclo con el borde de ciclo último en descenso se dispara el tiempo Monoflop T_m .
- El tiempo Monoflop T_m determina la frecuencia de transmisión más baja.

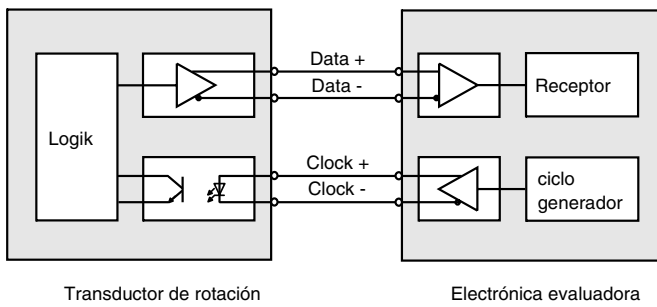
Formato de emisión SSI funcionamiento desplazable circular (transmisión múltiple)

- En el funcionamiento desplazable circular mediante la transmisión múltiple del mismo código de datos a través de la interface SSI se ofrece el reconocimiento de fallos de transmisión.
- En la transmisión múltiple por cada código de datos en formato estándar se transmiten 25 bits.
- Si el cambio de ciclo no se interrumpe después del último borde en caída, se activa automáticamente el funcionamiento desplazable circular. Es decir que la información memorizada en el primer cambio de ciclo, se emite de nuevo.
- Después de la primera transmisión, el 26. ciclo controla la repetición de los datos. Si sigue el 26. ciclo después de un tiempo que es superior al tiempo Monoflop T_m , se transmite un código de datos actual nuevo con el siguiente ciclo.



Si el cable de ciclo está cambiado, se emite el código de datos desplazado.
 El funcionamiento desplazable circular sólo es posible hasta máx. 13 bits.

Esquema eléctrico

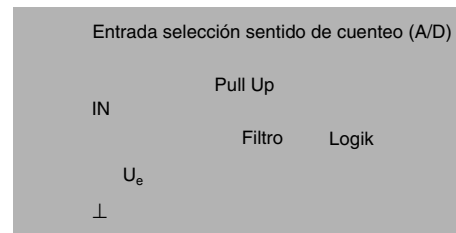
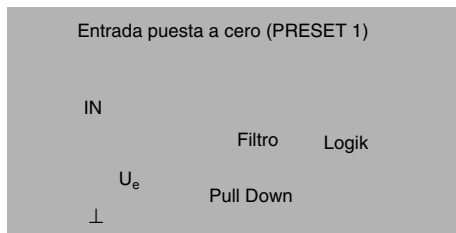


Longitudes de cables

Longitud de cables en m	Baudios en kHz
< 50	< 400
< 100	< 300
< 200	< 200
< 400	< 100

Entradas

Entrada selección sentido de conteo (A/D) se activa con el nivel 0, entrada de puesta a cero (PRESET 1) se activa con nivel 1.



Accesorios

Accesorios	Denominación/Tipo	Referencia de pedido
Conector enchufable	Conector hembra	9416
	Conector hembra	9416L

Otras informaciones relativas a los accesorios las encontrará en el apartado „Accesorios“.

Referencia de pedido

A	H		5	8		-	O		A						N	-	0	0		
---	---	--	---	---	--	---	---	--	---	--	--	--	--	--	---	---	---	---	--	--

Cantidad de Bits Singleturn

12 4096 (Estándar)

13 8192

16 65536

Código de salida

B Binario

G Gray

Opción

H Encoder Hardware

0 Función de ajuste punto cero

Salida

R radial

Modo de conexión

K1 Cable Ø7 mm, 6 x 2 x 0,14 mm², 1 m

AA Conector Tipo 9416, 12 polos

AB Conector Tipo 9416L, 12 polos

Medida de ejes/Versión de la brida

OAA Eje hueco con Ø10 mm

OBA Eje hueco con Ø12 mm

Material de la carcasa

N Aluminio

Principio de funcionamiento

S Singleturn

M Multiturn

Tipo de ejes

H Eje hueco

Formato de datos

A SSI (Synchron-Serielles-Interface)