



Marque de commande

AHS58-H*

Caractéristiques

- Boîtier standard industriel Ø58 mm
- Simple tour 16 bits
- Codeur absolu de l'équipement matériel
- Transfert de données jusqu'à 2 Mbaud
- Interface RS 422 isolée par coupleur opto-électronique
- Arbre creux

Description

Ce codeur absolu monotour avec la technologie "fast" édite via l'interface SSI ("Synchronous Serial Interface") une valeur de position correspondant à la position de l'arbre. La résolution du AHS58-H est au maximum de 65536 positions par tour.

Contrairement à la série AHS58, le codeur absolu ne possède pas de microcontrôleur. Par conséquent, il est un pur codeur équipement matériel.

Pour obtenir les données de position, le système de commande envoie un paquet d'impulsions au codeur absolu. Celui-ci envoie ensuite les données de position synchronisées avec les impulsions du système de commande. Il est possible de sélectionner l'entrée de fonction par l'intermédiaire du sens de comptage.

Le codeur absolu est monté directement, donc sans accouplement, sur l'arbre de l'application. La rotation du codeur absolu est empêchée par un support pour le couple.

Le raccordement électrique est effectué par un connecteur cylindrique 12 broches. Une version avec câble de raccordement 1 m est disponible en alternative.

Caractéristiques techniques

Caractéristiques électriques

Tension d'emploi U_B	10 ... 30 V DC
Consommation à vide I_0	max. 180 mA
Linéarité	± 2 LSB avec 16 Bit, ± 1 LSB avec 13 Bit, $\pm 0,5$ LSB avec 12 Bit
Code de sortie	code Gray, code binaire
Gradient de code (direction de comptage)	descendant dans le sens des aiguilles d'une montre (pour une rotation dans le sens horaire marche descendante du code)

Interface

Type d'interface	SSI
Constante de temps du monostable	$20 \pm 10 \mu s$
Résolution	
Monotour	jusqu'à 16 Bit
Résolution globale	jusqu'à 16 Bit
Vitesse de transfert	0,1 ... 2 MBit/s
Chute de tension	$U_B - 2,5 V$
Conformité aux normes	RS 422

Entrée 1

Type d'entrée	sélection de la direction de comptage (V/R)
Tension de signal	
Haut	10 ... 30 V
Bas	0 ... 2 V
Courant d'entrée	< 6 mA
Durée de signal	≥ 10 ms
Temps d'action	< 0,001 ms

Entrée 2

Durée de signal	≥ 10 ms
-----------------	--------------

Raccordement

Connecteur	type 9416, 12 broches type 9416L, 12 broches
Câble	$\varnothing 7$ mm, $6 \times 2 \times 0,14$ mm ² , 1 m

Conformité aux normes

Mode de protection	DIN EN 60529, IP64
Test climatique	DIN EN 60068-2-3, sans câblage
Emission d'interférence	EN 61000-6-4:2007
Immunité	EN 61000-6-2:2005
Résistance aux chocs	DIN EN 60068-2-27, 100 g, 3 ms
Tenue admissible aux vibrations	DIN EN 60068-2-6, 10 g, 10 ... 2000 Hz

Conditions environnementales

Température de service	-40 ... 85 °C (-40 ... 185 °F)
Température de stockage	-40 ... 85 °C (-40 ... 185 °F)

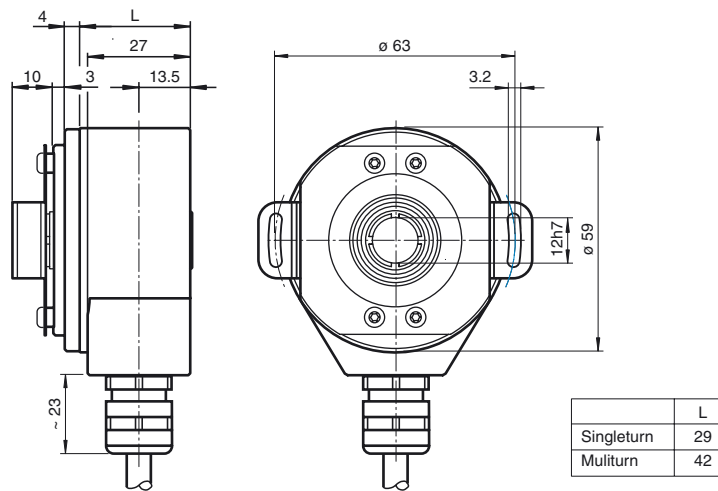
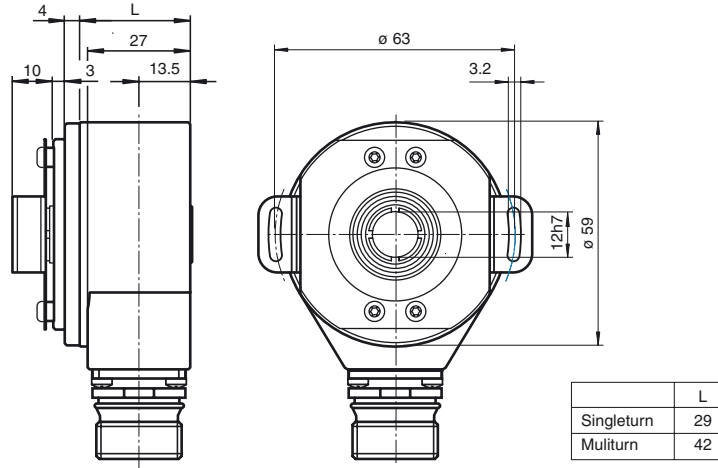
Caractéristiques mécaniques

Matériau	
Combinaison 1	Boîtier : Aluminium Flasque : aluminium Arbre : acier inox
Masse	env. 300 g (combinaison 1)
Vitesse de rotation	max. 3000 min ⁻¹
Moment d'inertie	30 gcm ²
Couple de démarrage	< 3 Ncm
Contrainte d'arbre	
Décalage angulaire	$\pm 0,9^\circ$
Décalage axial	statique : $\pm 0,3$ mm, dynamique : $\pm 0,1$ mm
Ecart latéral	statique : $\pm 0,5$ mm, dynamique : $\pm 0,2$ mm

Agréments et certificats

Agrément UL	cULus Listed, General Purpose, Class 2 Power Source
-------------	---

Dimensions



Accessoires

9416

Branchement électrique

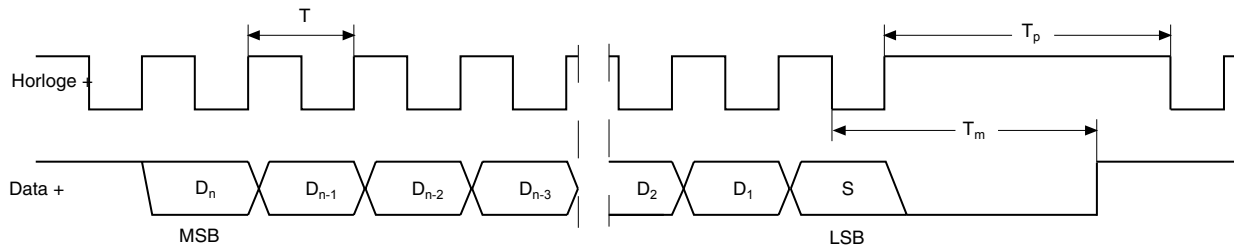
Signal	Câble Ø7 mm, 12-conducteurs	Socle connecteur 9416, 12-broches	Socle connecteur 9416L, 12-broches	Explication
GND (codeur)	blanc	1	1	Tension d'alimentation
U _b (codeur)	marron	2	8	Tension d'alimentation
Horloge (+)	vert	3	3	Ligne d'impulsions positives d'horloge
Horloge (-)	jaune	4	11	Ligne d'impulsions négatives d'horloge
Data (+)	gris	5	2	Données positives d'émission
Data (-)	rose	6	10	Données négatives d'émission
réservé	bleu	7	12	à ne pas brancher, réservé
V/R	rouge	8	5	Entrée sélection du sens du comptage
réservé	noir	9	9	à ne pas brancher, réservé
réservé	violet	10	4	à ne pas brancher, réservé
réservé	gris-rose	11	6	à ne pas brancher, réservé
réservé	rouge-bleu	12	7	à ne pas brancher, réservé

Description

L'interface série synchrone ISS a spécialement été développé pour la transmission des données d'un codeur absolu vers un système de commande. La commande émet une séquence d'impulsions d'horloge à laquelle le codeur absolu répond avec la valeur positionnelle.

Indépendamment du taux de résolution de l'encodeur, cette méthode ne nécessite que 4 conducteurs pour l'horloge et les données. Interface RS 422 est optiquement séparé de la tension d'alimentation.

Allure du signal standard SSI



D_1, \dots, D_n : Données de position
 S: Bit spécial
 MSB: Most significant bit
 LSB: Least significant bit

$T = 1/f$: Durée de la période du signal d'horloge de ≤ 1 MHz
 T_m : Durée monoflop $10 \mu\text{s} \dots 30 \mu$
 T_p : Pause d'horloge \geq durée monoflop ($T_p \geq T_m$)

Format sortie standard SSI

- A l'état de repos, les lignes de données "Data +" et "Horloge +" sont sur niveau haut (5V).
- Le premier changement du niveau d'horloge de haut vers le bas déclenche la transmission de données et la mémorisation des informations instantanées [données de position (D_n) et bit spécial (S)] dans le convertisseur séparateur pour positionneur / transmetteur dit "Geber".
- Au premier flanc montant d'horloge le bit le plus significatif (MSB) est transmis à la sortie sérielle de données du transmetteur "Geber".
- Chaque flanc montant suivant transmet le bit moins significatif suivant.
- Après transmission du bit le moins significatif (LSB), la ligne de données commute sur niveau bas jusqu'à la fin de la durée monoflop T_m .
- La transmission de données suivante ne peut avoir lieu que si la ligne de données est remise au niveau haut, c'est-à-dire après la fin de la pause d'horloge T_p .
- A la fin des impulsions d'horloge, le dernier flanc descendant déclenche le temps monoflop T_m .
- Le temps monoflop T_m détermine la plus basse fréquence de transmission.

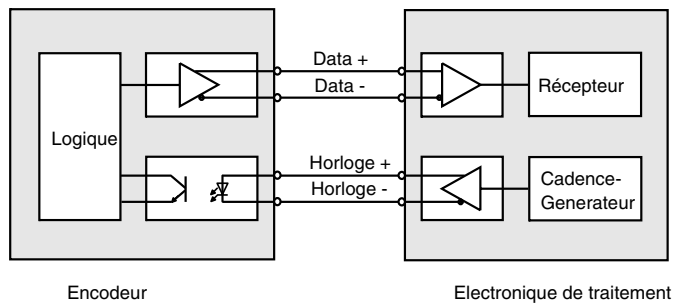
Format de sortie SSI et fonctionnement avec mémoire à décalage cyclique (transmission multiple)

- La transmission répétée du même mot de données par l'interface SSI, c'est-à-dire en fonctionnement avec mémoire à décalage cyclique, offre la possibilité de détecter les erreurs de transmission.
- En transmission multiple au format standard, 25 bits sont transmis par mot de données.
- Si l'alternance d'horloge n'est pas interrompue après transmission du dernier flanc descendant, la mémoire à décalage cyclique entre automatiquement en action. Et les informations, mémorisées lors du premier changement d'état de l'horloge, sont transmises encore une fois.
- Après la première transmission, la 26ème cadence d'horloge commande la répétition des données. Si cette 26ème cadence est émise après un délai supérieur à la durée du monoflop T_m , les cadences d'horloge suivantes transmettent un autre mot actuel de données.



Si la ligne d'horloge était intervertie, le mot porteur d'information est émis avec un décalage.
 Le fonctionnement avec mémoire à décalage cyclique est limité sur 13 bits maximum.

Schéma de principe

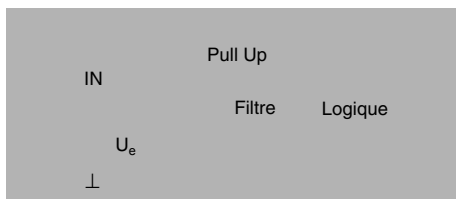


Longueur du câble

Longueur du câble en m	Vitesse de transfert en kHz
< 50	< 400
< 100	< 300
< 200	< 200
< 400	< 100

Entrée

L'entrée sélection du sens de comptage (AV/AR) est activée par la niveau 0 V.



Accessoires

Accessoires	Désignation/Type	Référence de commande
Connecteurs	Boîte de raccordement pour câbles	9416
	Boîte de raccordement pour câbles	9416L

Pour toute information supplémentaire, voir le paragraphe "Accessoires".

Composition d'une référence

A	H		5	8		-	O		A						N	-	0	0		
---	---	--	---	---	--	---	---	--	---	--	--	--	--	--	---	---	---	---	--	--

Nombre de bits monotour

12	4096 (standard)
13	8192
16	65536

Code de sortie

B	binaire
G	Gray

Option

H	codeur équipement matériel
0	fonction de remise à zéro

Sortie

R	radiale
---	---------

Type de raccordement

K1	câble Ø 7 mm, 6 x 2 x 0,14 mm ² , 1 m
AA	connecteur type 9416, 12 broches
AB	connecteur type 9416L, 12 broches

Dimension de l'arbre/Type de bride

OAA	arbre creux avec Ø 10 mm
OBA	arbre creux avec Ø 12 mm

Matériau du boîtier

N	aluminium
---	-----------

Principe de fonctionnement

S	monotour
M	multitour

Type de l'arbre

H	arbre creux
---	-------------

Format de données

A	SSI ("Synchronous Serial Interface")
---	--------------------------------------