



- Boîtier standard industriel Ø58 mm
- Interface PROFIBUS
- Simple tour 16 bits
- Agrément Ex pour zone 2 et zone 22
- Edition de la vitesse
- Fonctions d'échelle étendues
- Commutateurs de fin de course programmables
- Mode de mise en service

Description

La technologie moderne de type "Fast" du balayage monotour et l'engrenage mécanique sont à la base de cette série d'encodeurs PROFIBUS. L'encodeur absolu avec interface PROFIBUS correspond au profil Profibus pour encodeurs, numéro de commande 3.062. Le fonctionnement est supporté selon la CLASS 1 et la CLASS 2.

Pour le fonctionnement en classe 1, on dispose des données de position et des octets de diagnostic 1 ... 16. Pour la rotation dans le sens des aiguilles d'une montre, l'allure des codes peut être sélectionnée ascendant (cw) ou descendant.

Si l'encodeur est exploité en classe 2, les cadrages de la résolution par révolution et de la résolution totale, ainsi que la fonction de preset (présélection) s'ajoutent aux fonctions de la classe 1. Les messages étendus du diagnostic sont également supportés.

Cet encodeur offre également des fonctionnalités étendues, comme l'édition de la vitesse, des fonctions avancées du cadrage, des contacts de fin de course et un mode de mise en service.

Le capot amovible de raccordement est équipé de commutateurs rotatifs pour le réglage des adresses et d'un commutateur à coulisse pour la résistance de charge. Ces commutateurs permettent d'attribuer à l'appareil une adresse fixe et une terminaison du bus.

Construit pour le montage sur arbre, l'appareil est disponible en version bride à serrer et bride servo. Cet encodeur absolu avec interface Profibus est prévu pour une utilisation dans les zones 2 et 22.

PVS58X



Données Techniques

Caractéristiques générales

Principe de détection Mesure opto-électronique

Valeurs caractéristiques pour la sécurité fonctionnelle

MTTF_d 80 a

Durée de mission (T_M) 20 a

L_{10h} 1,9 E+11 à 6 000 tr/min et contrainte arbre axiale/radiale 20/40 N

Couverture du diagnostic (DC) 0 %

Caractéristiques électriques

Tension d'emploi U_B 10 ... 30 V DC

Consommation en courant 230 mA max. pour 10 V C.C., 100 mA max. pour 24 V C.C.

Linéarité ± 2 LSB avec 16 Bit, ± 1 LSB avec 13 Bit, ± 0,5 LSB avec 12 Bit

Code de sortie Code binaire

Gradient de code (direction de comptage) paramétrable, montant dans le sens des aiguilles d'une montre (pour une rotation dans le sens horaire marche montante du code) descendant dans le sens des aiguilles d'une montre (pour une rotation dans le sens horaire marche descendante du code)

Interface

Type d'interface PROFIBUS

Résolution

Monotour jusqu'à 16 Bit

Résolution globale jusqu'à 16 Bit

Vitesse de transfert 0,0096 ... 12 MBit/s

Conformité aux normes profil PNO 3.062, RS 485

Raccordement

Bornier de raccordement capot de boîtier amovible avec bornier

Conformité aux normes

Mode de protection EN 60529, côté arbre : IP64 (sans joint d'arbre)/IP66 (avec joint d'arbre) côté boîtier : IP65

Test climatique DIN EN 60068-2-3, sans câblage

Emission d'interférence EN 61000-6-4:2007

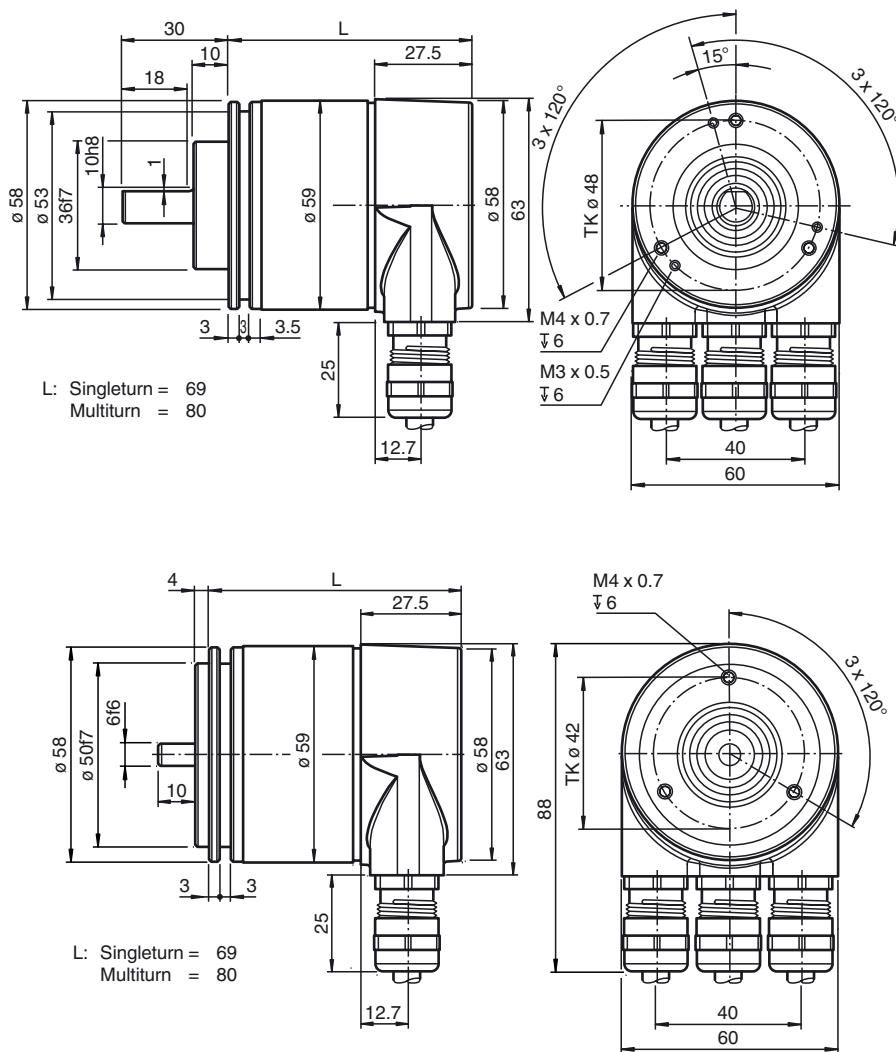
Immunité EN 61000-6-2:2005

Résistance aux chocs DIN EN 60068-2-27, 100 g, 6 ms

Tenue admissible aux vibrations DIN EN 60068-2-6, 10 g, 10 ... 2000 Hz

Conditions environnementales	
Température de service	-30 ... 55 °C (-22 ... 131 °F)
Température de stockage	-30 ... 70 °C (-22 ... 158 °F)
Caractéristiques mécaniques	
Matériau	
Combinaison 1	boîtier : aluminium, revêtu de poudre bride : aluminium arbre : acier inox
Masse	env. 550 g (combinaison 1)
Vitesse de rotation	max. 6000 min ⁻¹
Moment d'inertie	30 gcm ²
Couple de démarrage	≤ 3 Ncm (version sans joint d'arbre)
Contrainte d'arbre	
Axial	40 N
Radaial	110 N
Données destinées à l'utilisation en corrélation avec les zones Ex	
Attestation CE de type	
Groupe, catégorie, protection	⊢ II 3G Ex nA IIB T4 Gc ⊢ II 3D Ex tc IIIC T120°C Dc IP64
Conformité aux directives	
Directive 94/9/CE	EN 60079-0:2012 , EN 60079-15:2010 , EN 60079-31:2009

Dimensions



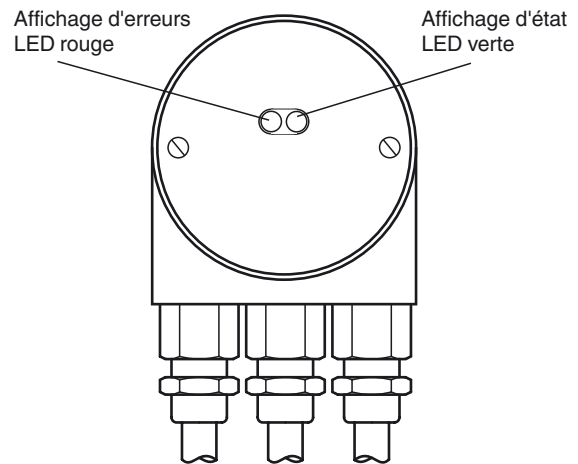
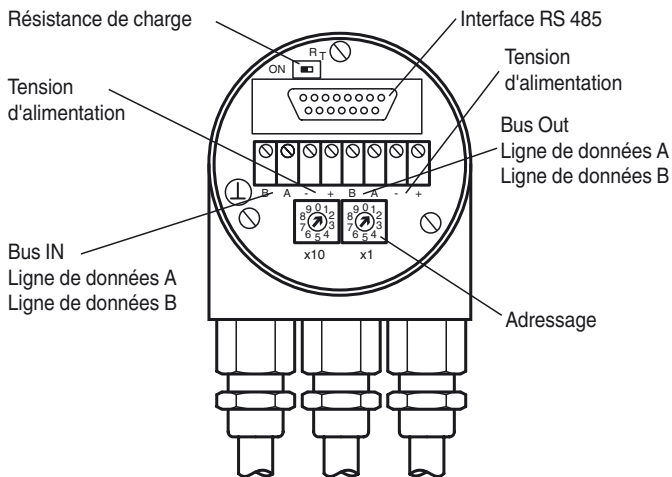
Branchement électrique

Borne	Explication
⊥	Raccord de masse pour tension d'alimentation
B (gauche)	Ligne de données B (paire 1), Bus In

A (gauche)	Ligne de données A (paire 1), Bus In
(-)	0 V
(+)	10 V ... 30 V
B (droite)	Ligne de données B (paire 2), Bus Out
A (droite)	Ligne de données A (paire 2), Bus Out
(-)	0 V
(+)	10 V ... 30 V
	Il suffit de brancher les lignes d'alimentation une seule fois (bornes indifférentes). Si la résistance de charge (ou de terminaison) est mise, la continuation du bus est débranchée.

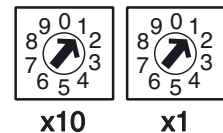
La disposition des bornes figure au paragraphe des éléments de commande.

Élément d'affichage et de réglage



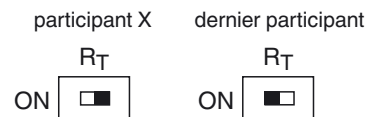
Réglage de l'adresse du participant

Réglez l'adresse du client à l'aide des commutateurs rotatifs. Chaque adresse est unique et peut être définie entre 1 et 99.



Réglage de la résistance de charge

La résistance de charge (121 Ω) est branchée à l'aide du commutateur à coulisse RT :



Indicateurs LED

LED rouge	LED verte	Signification
arrêt	arrêt	Manque de tension d'alimentation
marche	marche	Encodeur prêt, mais pas de réception de données de configuration. Causes possibles : - l'adresse mise est erronée - branchement erroné des lignes bus
marche	clignote	Erreur de paramètre ou de configuration L'encodeur reçoit des données de longueur erronée ou des données inconsistantes. Causes possibles : - Sélection d'une résolution totale trop élevée
clignote	marche	Encodeur prêt, mais il ne reçoit pas les messages du maître (par exemple l'adresse mise est erronée)
marche	arrêt	Pendant un temps prolongé (supérieur à 40s), le codeur ne reçoit pas de données (par exemple en cas de coupure de la ligne des données)
arrêt	marche	Fonctionnement normal, en mode Data Exchange
arrêt	clignote	Mode de mise en service du lancement Data Exchange.

Principe de la transmission de données

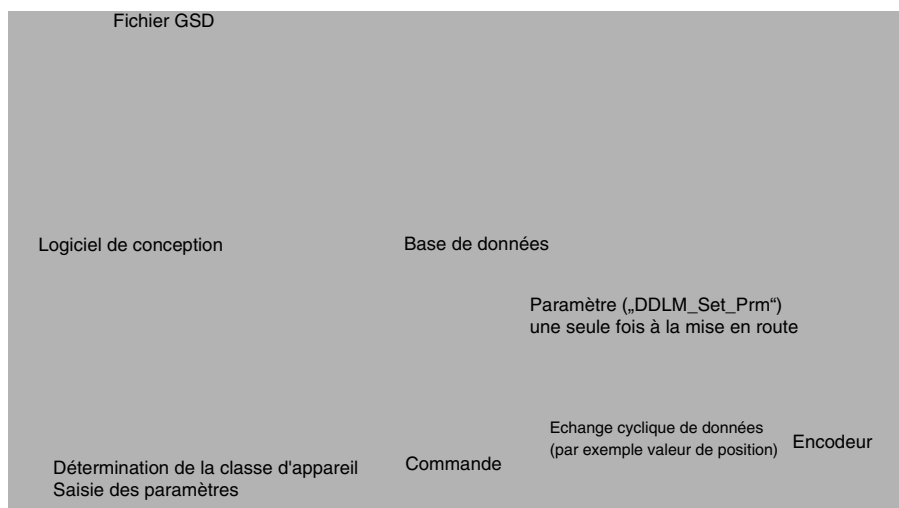


Tableau des paramètres classes encodeur P+F 2.1 et P+F 2.2

Numéro d'octet (Byte)	Paramètres	Numéro du bit
1 ... 8	Paramètres de la nomenclature PROFIBUS	
9	Sens de rotation	0
	Fonctionnalité de la classe 2	1
	Mise en service du diagnostic	2
	Fonction de cadrage	3
	réservé	4
	réservé	5
	Activation des paramètres propriétaires du fabricant (Octet 26)	6
10 ... 13	pas souhaités pour la mesure (référence : Octet 26, bits 0 et 1)	
14 ... 17	Résolution totale	
18 ... 25	réservé	
26	Référence pour les pas de mesure souhaités	0
		1
	Activer le mode de mise en service	2
	Diagnostic simplifié	3
	réservé	4
	Activation du contact fin de course inférieur du logiciel	5
	Activation du contact fin de course supérieur du logiciel	6
27 ... 30	Contact fin de course inférieur	
31 ... 34	Contact fin de course supérieur	
35 ... 38	pas physiques de mesure	
39	réservé	0
	Type d'encodeur (simple tour ou multitours)	1
	réservé	2
	réservé	3
	Sélection de l'unité de mesure pour l'édition de la vitesse	4
		5
	réservé	6
réservé	7	

Référence de commande

P	V	S	5	8	X	-				A	G	R	0	B	N	-	0	0		
---	---	---	---	---	---	---	--	--	--	---	---	---	---	---	---	---	---	---	--	--

