



- Portador de posición absoluta, sin contacto
- SSI-Interface
- Detección automática de ensuciamiento

WCS2A-LS311



Datos técnicos

Datos generales

Velocidad de sobrepaso	v	≤ 12,5 m/s
Longitud de la medición		máx. 327,6 m
Resolución		± 0,42 mm (1200 posiciones/m)

Datos eléctricos

Tensión de trabajo	U _B	24 V CC, ± 20 %
Consumo de potencia	P ₀	2 VA con la opción H, Calefacción: 9 VA

Interface

Tipo de Interfaz		SSI-Interface
Código de salida		Código Gray , 25 Bit
Cadencia de sincronización		100 ... 500 kHz
Duración de la pausa	t _p	≥ 20 μs Interrogación doble posible si t _p ≤ 10 μs

Conformidad con estándar

Compatibilidad electromagnética		Indicación de perturbación según EN 50081-2 Resistencia a la perturbación según EN 50082-1 Grado de precisión aumentado, Criterio de evaluación A
---------------------------------	--	---

Condiciones ambientales

Temperatura de trabajo		0 ... 60 °C (32 ... 140 °F) con la opción H, Calefacción: -40 ... 60 °C (-40 ... 140 °F)
Humedad del aire relativa		90 % , no condensado

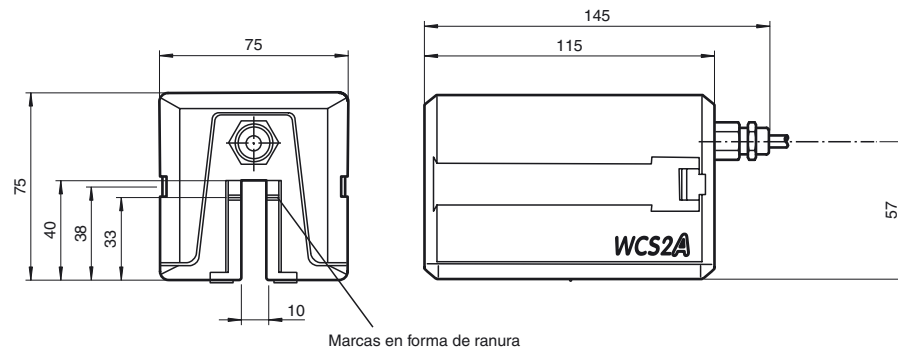
Datos mecánicos

Tipo de conexión		Cable, 1 m , 6 hilos opcional con Conector enchufable
Diámetro del cable		4,5 ... 7,5 mm
Tipo de protección		IP54
Material		
Carcasa		Poliamida (PA) , Policarbonato , ABS
Masa		500 g

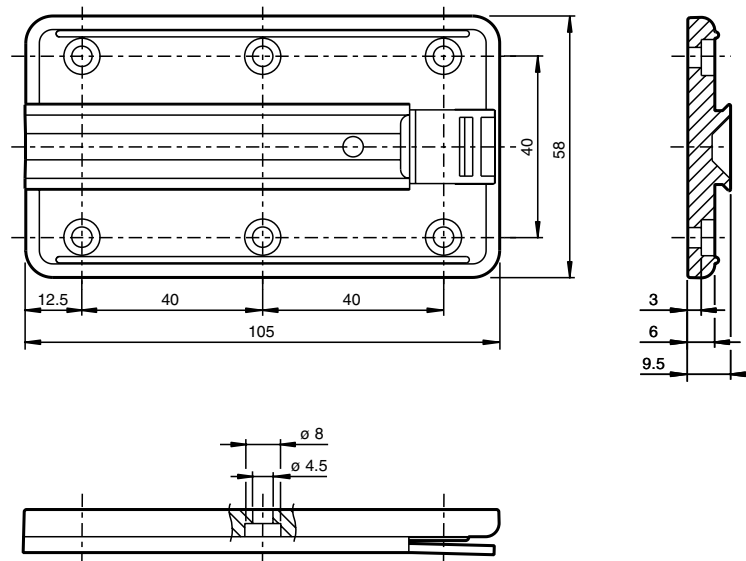
Información general

Información del pedido		Placa de montaje contenida en el suministro
------------------------	--	---

Dimensiones



Placa de montaje



Conexión eléctrica

