



- Berührungsloser, absoluter Positionsgeber
- SSI-Schnittstelle
- Automatische Verschmutzungserkennung

WCS2A-LS311



### Technische Daten

#### Allgemeine Daten

Überfahrgeschwindigkeit $v$	$\leq 12,5 \text{ m/s}$
Messlänge	max. 327,6 m
Auflösung	$\pm 0,42 \text{ mm}$ (1200 Positionen/m)

#### Elektrische Daten

Betriebsspannung $U_B$	24 V DC, $\pm 20 \%$
Leistungsaufnahme $P_0$	2 VA mit Option H, Heizung: 9 VA

#### Schnittstelle

Schnittstellentyp	SSI-Schnittstelle
Ausgabecode	Gray-Code, 25 Bit
Taktrate	100 ... 500 kHz
Pausenzeit $t_p$	$\geq 20 \mu\text{s}$ Doppelabfrage möglich, wenn $t_p \leq 10 \mu\text{s}$

#### Normenkonformität

Elektromagnetische Verträglichkeit	Störaussendung nach EN 50081-2 Störfestigkeit nach EN 50082-1 erhöhter Schärfeegrad, Bewertungskriterium A
------------------------------------	--

#### Umgebungsbedingungen

Betriebstemperatur	0 ... 60 °C (32 ... 140 °F) mit Option H, Heizung: -40 ... 60 °C (-40 ... 140 °F)
Relative Luftfeuchtigkeit	90 % , nicht kondensierend

#### Mechanische Daten

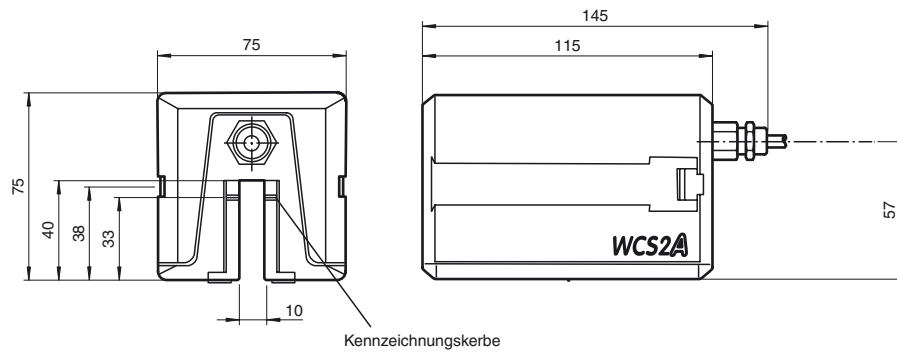
Anschlussart	Kabel, 1 m , 6-adrig optional mit Steckverbinder
Kabeldurchmesser	4,5 ... 7,5 mm
Schutzart	IP54
Material	
Gehäuse	Polyamid (PA) , Polycarbonat , ABS
Masse	500 g

#### Allgemeine Informationen

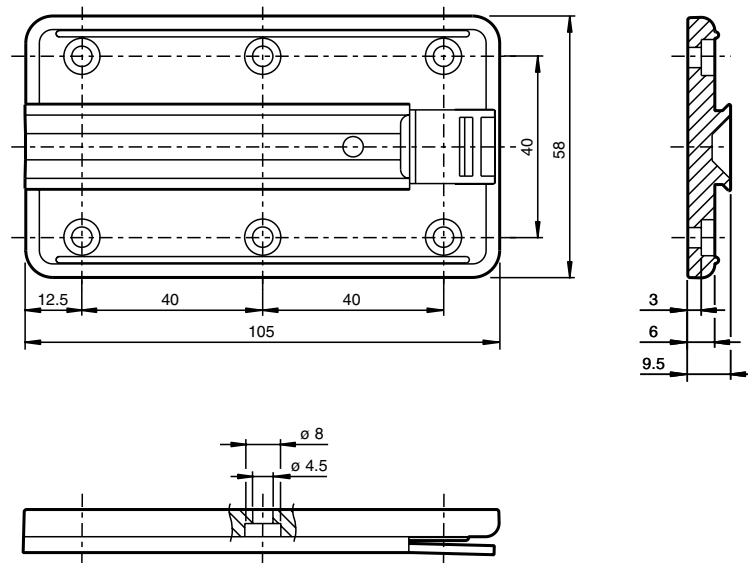
Bestellinformationen	Montageplatte im Lieferumfang enthalten
----------------------	---



### Abmessungen



### Montageplatte



## Elektrischer Anschluss

