



- Releveur de coordonnées absolu, sans contact
- Interface SSI
- Identification automatique de l'encrassement

WCS2A-LS311



## Caractéristiques techniques

### Caractéristiques générales

Vitesse de passage	v	≤ 12,5 m/s
longueur de mesurage		max. 327,6 m
Résolution		± 0,42 mm (1200 positions/m)

### Caractéristiques électriques

Tension d'emploi	$U_B$	24 V DC, ± 20 %
Puissance absorbée	$P_0$	2 VA avec l'option H, chauffage : 9 VA

### Interface

Type d'interface		Interface SSI
Code de sortie		Code Gray , 25 Bit
Cadence		100 ... 500 kHz
Temps de pause	$t_p$	≥ 20 μs Interrogation double possible, si $t_p \leq 10 \mu s$

### Conformité aux normes

Compatibilité électromagnétique		Emission parasite selon EN 50081-2 Tenue aux parasites selon EN 50082-1 Critère de netteté intensifié, critère d'exploitation A
---------------------------------	--	---

### Conditions environnementales

Température de service		0 ... 60 °C (32 ... 140 °F) avec l'option H, chauffage : -40 ... 60 °C (-40 ... 140 °F)
Humidité rel. de l'air		90 % , sans condensation

### Caractéristiques mécaniques

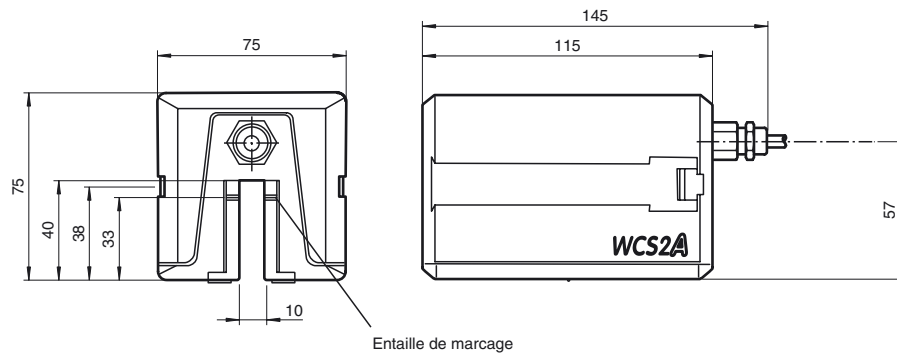
Type de raccordement		Câble, 1 m , à 6 fils optional avec Connecteur
Diamètre du câble		4,5 ... 7,5 mm
Mode de protection		IP54
Matériau		
Boîtier		Polyamide (PA) , Polycarbonate , ABS
Masse		500 g

### Informations générales

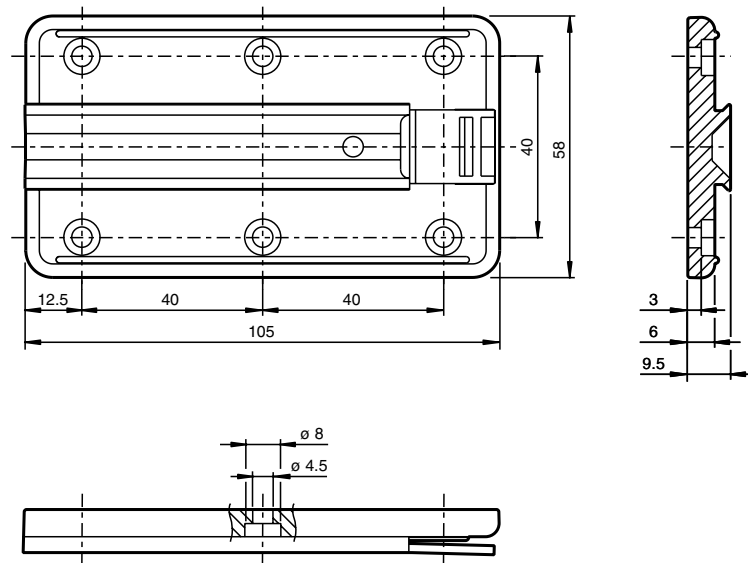
données de commande		Plaque de montage, comprise dans la livraison
---------------------	--	---



### Dimensions



### Platine de montage



## Raccordement électrique

