



- Portador de posición absoluta, sin contacto
- RS 485-Interface
- Detección automática de ensuciamiento

WCS2A-LS2**



Datos técnicos

Datos generales

Velocidad de sobrepaso	v	≤ 12,5 m/s
Longitud de la medición		máx. 327,6 m
Resolución		± 0,42 mm (1200 posiciones/m)

Datos eléctricos

Tensión de trabajo	U _B	24 V CC, ± 20 %
Consumo de potencia	P ₀	2 VA con la opción H, Calefacción: 9 VA

Interface

Tipo de Interfaz	RS 485-Interface
Código de salida	Código binario
Cuadencia de la transferencia	Baudios 19,2 kBit/s ... 187,5 kBit/s (indicar en el pedido)
Terminal	con RS 485 resistencia terminal

Conformidad con estándar

Compatibilidad electromagnética	Indicación de perturbación según EN 50081-2 Resistencia a la perturbación según EN 50082-1 Grado de precisión aumentado, Criterio de evaluación A
---------------------------------	---

Condiciones ambientales

Temperatura de trabajo	0 ... 60 °C (32 ... 140 °F) con la opción H, Calefacción: -40 ... 60 °C (-40 ... 140 °F)
Humedad del aire relativa	90 % , no condensado

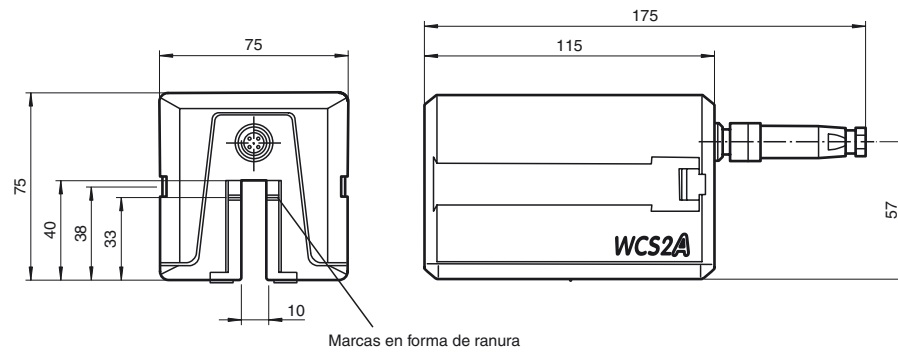
Datos mecánicos

Tipo de conexión	Conector macho M12 x 1, 5 polos
Diámetro del cable	4,5 ... 7,5 mm
Tipo de protección	IP54
Material	
Carcasa	Poliamida (PA) , Policarbonato , ABS
Masa	500 g

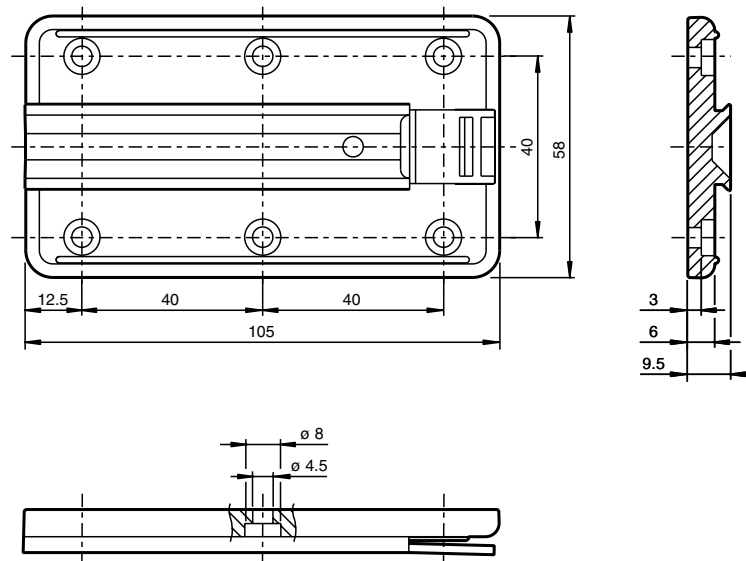
Información general

Información del pedido	Placa de montaje y conectores hembra (IP65) contenidos en el suministro
------------------------	---

Dimensiones



Placa de montaje



Conexión eléctrica

