



Referencia de pedido

SLC-XXX-M

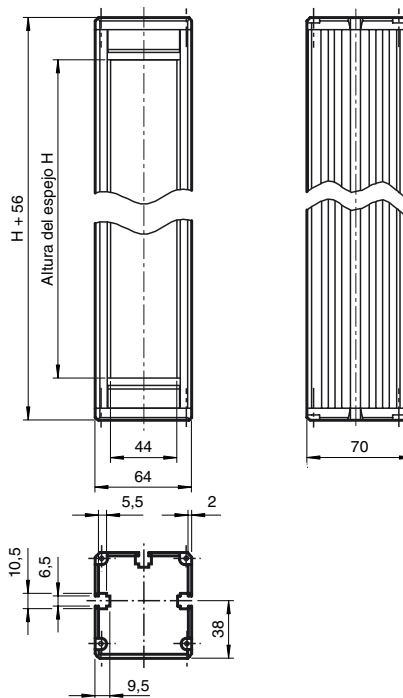
Rejillas ópticas de seguridad, Espejo

Características

- Espejo de desviación para la protección multilateral de áreas peligrosas en el uso con cortinas ópticas de seguridad de la Serie SLC

Espejo de desviación de Serie SLC

Dimensiones



Datos técnicos

Condiciones ambientales

Temperatura ambiente	-20 ... 60 °C (-4 ... 140 °F)
Temperatura de almacenaje	-25 ... 70 °C (-13 ... 158 °F)

Datos mecánicos

Material	
Carcasa	Perfil de cuerda extruida , recubierto de polvo , RAL 1021 (amarillo)

Serie adecuada

Safety Serie	SLC
--------------	-----

Referencia de pedido

Denominación	altura de Espejo H	Longitud de la carcasa L
SLC-350-M	350 mm	406 mm
SLC-500-M	500 mm	556 mm
SLC-800-M	800 mm	856 mm
SLC-1000-M	1000 mm	1056 mm
SLC-1300-M	1300 mm	1356 mm
SLC-1600-M	1600 mm	1656 mm
SLC-1900-M	1900 mm	1956 mm
SLC-2400-M	2400 mm	2456 mm

Aplicaciones:

Se coloca el espejo de forma que los haces emitidos por el emisor son desviados hacia el receptor. En una desviación rectangular del campo de protección se encuentra el espejo en un ángulo de 45°.

Si se ajusta la disposición, deben colocarse todos los componentes en posición vertical y deben estar situados a la misma altura. Para el ajuste grueso del espejo deberá girarse el espejo de forma que se vea el perfil del receptor del espejo, mirando desde el emisor en dirección al espejo.

El ajuste es sencillo a gracias al uso de una ayuda de ajuste láser BA SLP.

Según espejo se reduce el rango de detección hasta máx. 15%.

Las superficies de los espejos deben mantenerse siempre limpias. Para la limpieza deben usarse detergentes que no rayan y paños sin pelusas.

Para la fijación pueden usarse Sets de montaje. Por cada espejo deben usarse 2 Sets de montaje.

Deben observarse las indicaciones del modo de empleo del emisor y receptor utilizados. En la comprobación periódica debe interrumpirse el campo de protección, tanto antes como después de la reflexión en el espejo!