



- Berührungsloser, absoluter Positionsgeber
- SSI-Schnittstelle
- Automatische Verschmutzungserkennung

WCS3A-LS310



## Technische Daten

### Allgemeine Daten

Überfahrgeschwindigkeit $v$	$\leq 12,5$ m/s
Messlänge	max. 314,5 m
Auflösung	$\pm 0,4$ mm (1250 Positionen/m)

### Anzeigen/Bedienelemente

Betriebsanzeige	LED grün: Netz ein (Power on)
Datenflussanzeige	LED gelb: Datenübertragung aktiv
Fehleranzeige	LED rot blinkend: Lesekopf außerhalb der Codeschiene permanent leuchtend: interner Diagnosefehler
Display	Anzeigemodul, 6-stellig (nur mit Option D, Display) an Einbaulage anpassbar

### Elektrische Daten

Betriebsspannung $U_B$	24 V DC, $\pm 20$ %
Leistungsaufnahme $P_0$	2 VA mit Option H, Heizung: 9 VA

### Schnittstelle

Schnittstellentyp	SSI-Schnittstelle
Ausgabecode	Binär-Code, 25 Bit
Taktrate	100 ... 500 kHz
Pausenzeit $t_p$	$\geq 20$ $\mu$ s Doppelabfrage möglich, wenn $t_p \leq 10$ $\mu$ s

### Normenkonformität

Elektromagnetische Verträglichkeit	Störaussendung nach EN 50081-2 Störfestigkeit nach EN 50082-1 erhöhter Schärfegrad, Bewertungskriterium A
------------------------------------	---

### Umgebungsbedingungen

Betriebstemperatur	0 ... 60 °C (32 ... 140 °F) mit Option H, Heizung: -40 ... 60 °C (-40 ... 140 °F)
Relative Luftfeuchtigkeit	90 % , nicht kondensierend

### Mechanische Daten

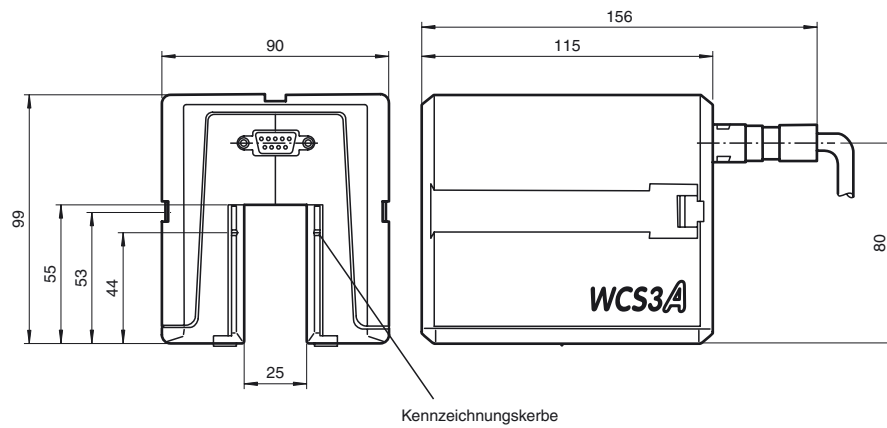
Anschlussart	Sub-D-Stecker, 9-polig
Kabeldurchmesser	4,5 ... 7,5 mm
Schutzart	IP54
Material	
Gehäuse	Polyamid (PA) , Polycarbonat , ABS
Masse	500 g

### Allgemeine Informationen

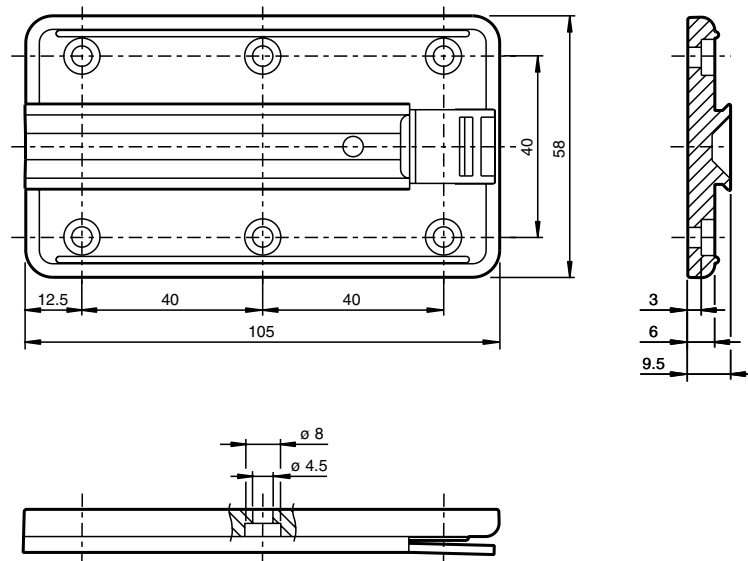
Bestellinformationen	Montageplatte und konfektionierbare SUB-D-Buchse (IP65) im Lieferumfang enthalten
----------------------	---



### Abmessungen



### Montageplatte



Elektrischer Anschluss

