



Referencia de pedido

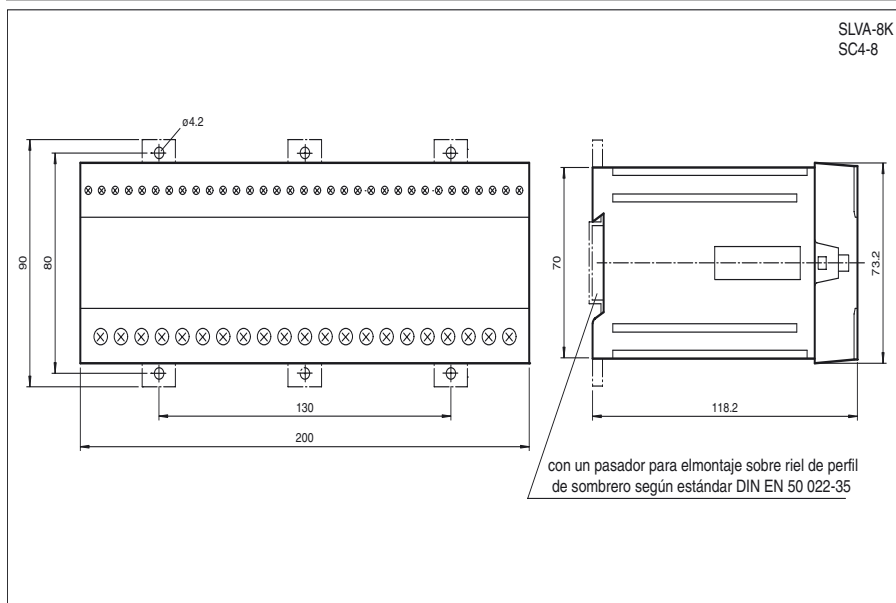
SC4-8 24VAC/DC

Dispositivo de evaluación de seguridad

Características

- Unidad de evaluación para barreras ópticas unidireccionales de seguridad SLA,
- Autocontrolado (tipo 4 según IEC/EN 61496-1)
- Módulo Muting para cortina de luz de seguridad SLC
- Consideración de requerimientos especiales del cliente
- Función en módulo de memoria programable depositado en fábrica
- Bloqueo de arranque/rearranque
- Monitorizaje de relés
- Muting secuencial y en paralelo con diferentes modos operativos
- Muting doble
- Muting de emergencia para eliminar la retención de material
- Indicación de diagnóstico de 7 segmentos
- Salidas de seguridad OSSD, indicación externa del estado OSSD

Dimensiones



Datos técnicos

Datos generales

Certificados	TÜV; cNRTLus
Pruebas	IEC/EN 61496
Categoría de seguridad según IEC/EN 61496	4
Características	CE
Modo operativo	Bloqueo de arranque/rearranque, monitorizaje de relés, modos operativos Muting

Datos característicos de seguridad funcional

Nivel de integridad de seguridad (SIL)	SIL 3
Nivel de prestaciones (PL)	PL e
Categoría	4
Duración de servicio (T _M)	20 a
PFH _d	1,97 E-9

Elementos de indicación y manejo

Indicación de diagnóstico	Display de 7 segmentos
Indicación de la función	LED rojo: OSSD off LED verde: OSSD on LED amarillo 8x: indicador luminoso canal 1 ... 8 LED amarillo: estado Muting
Indicación de preavería	LED amarillo intermitente: Display luminoso canal 1 ... 8

Datos eléctricos

Tensión de trabajo	U _B	24 V CA; ± 10 % ; 24 V CC; ± 15 %
Corriente en vacío	I ₀	400 mA
Consumo de potencia	P ₀	15 VA

Entrada

Corriente operativa	aprox. 8 mA
Tiempo operativo	0,05 ... 1 s
Entrada de Test	Entrada Reset para test del sistema
Entrada de función	Monitorizaje de relés, desbloqueo del arranque, Muting de emergencia, máx. 4 sensores Muting, entrada para instalación de protección de 2 canales

Salida

Salida de preavería	1 contacto N.A. Salida de alarma: máx. 48 V CA/CC, 500 mA
Salida de seguridad	2 salidas relé, contactos conmutados forzados a guía
Señal de salida	Contactos relé para indicación del estado de conmutación der OSSDs, Disponibilidad de arranque, Muting
Tensión de conmutación	20 ... 230 V CA/CC
Corriente de conmutación	CA: 0,01 ... 2 A ; CC ver diagrama de curva de carga límite
Potencia de conmutación	mín. 0,06 VA / máx. 460 VA
Tiempo de respuesta	20 ms

Condiciones ambientales

Temperatura ambiente	0 ... 50 °C (273 ... 323 K)
Temperatura de almacenaje	-20 ... 75 °C (253 ... 348 K)

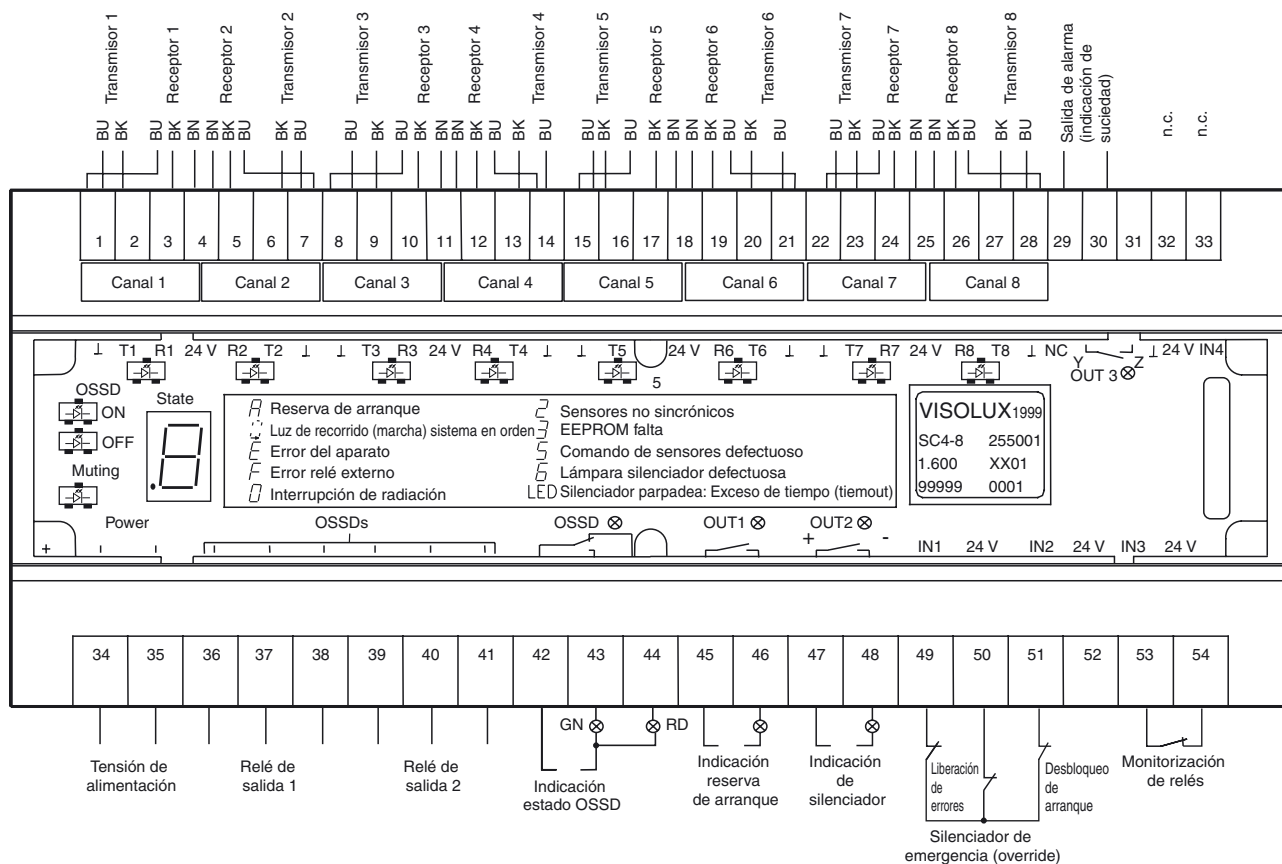
Datos mecánicos

Tipo de protección	IP20
--------------------	------

Conexión
mejoras técnicas

Terminales de conexión, sección del conductor máx. 1,5 mm²

Conexión eléctrica



Modos operativos

El modo operativo del módulo de evaluación SC4-8 está depositado en una tarjeta de memoria. Esta tarjeta de memoria se encuentra detrás de una cubierta transparente en el lado superior del módulo de evaluación.

El modo operativo deseado se programa por parte del fabricante de acuerdo con el usuario. Con lo que se excluye un cambio no controlado del modo operativo.

Si falta la tarjeta de memoria, el módulo de evaluación asume el estado seguro y las salidas OSSD están desconectadas.

Displays luminosos e indicación de diagnóstico

Las posiciones de los displays luminosos del módulo de evaluación están representadas esquemáticamente en el bosquejo de las conexiones eléctricas. La indicación de 7 segmentos muestra los estados de operación y de error. En el estado de error, el punto decimal de la indicación parpadea y, además, cambia el estado de la salida reserva de arranque con una frecuencia de 1 Hz.

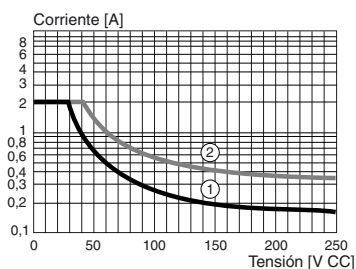
LED	rojo	Salidas OSSD desconectadas
	verde	Salidas OSSD conectadas
	amarillo	Desconectado (Off): Sistema trabaja sin silenciador Conectado (On): Sistema trabaja con silenciador Parpadeante: Error de tiempo silenciador
	amarillo	Display luminosos de los canales (1-8) Conectado (On) = haz de luz libre o sensor de silenciador activo Parpadeante = haz de luz libre, se ha quedado por debajo de reserva de función Desconectado (Off) = haz de luz interrumpido

Fecha de publicación: 2009-12-14 11:25 Fecha de edición: 2010-03-10 T2493_SPA.xml

Indicación de 7 segmentos		Campo protector libre, OSSD conectado (luz de recorrido)
		Campo protector interrumpido
		Campo protector libre, OSSD desconectado, reserva de arranque
		Error de sistema
		Evaluación simultánea infringida
		Elemento de memoria falta o está defectuoso
		Cortocircuito conexión de transmisor
		Lámpara de silenciador defectuosa
		Error de un contactor externo (monitorización de relés)

Diagramas

Curva límite de carga del OSSD del relé en corriente continua



- 1) Carga inductiva, L/R 40 ms
- 2) Carga óhmica