



DeviceNet.

Bestellbezeichnung

DSS58*

Merkmale

- **Industriestandard Gehäuse Ø58 mm**
- **16 Bit Singleturn**
- **Galvanisch entkoppelte Device-Net-Schnittstelle**
- **Steckhohlwelle**

Beschreibung

Zusätzlich zu den CANopen-, PROFIBUS- und AS-Interface-Drehgebern haben wir unsere Produktpalette busfähiger Absolutwertdrehgeber mit dem Gerät DSS58 für DeviceNet ergänzt.

Absolutwertdrehgeber liefern für jede Winkelstellung einen absoluten Schrittwert. Alle diese Werte sind als

Codemuster auf einer oder mehreren Codescheiben abgebildet. Die Codescheiben werden mittels einer Infrarot-LED durchleuchtet und das erhaltene Bitmuster durch ein Opto-Array detektiert. Die gewonnenen Signale werden elektronisch verstärkt und zur Verarbeitung an das Interface weitergeleitet.

Der Absolutwertdrehgeber hat eine maximale Grundauflösung von 65536 Schritten pro Umdrehung (16 Bit).

Die integrierte CAN-Bus-Schnittstelle des Absolutwertdrehgebers unterstützt alle DeviceNet-Funktionen. So können folgende Betriebsarten programmiert werden, die wahlweise zu- oder abgeschaltet werden können:

- Polled Mode
- Cyclic Mode
- Change of State Mode

Der Absolutwertgeber wird direkt - also ohne Kuppelung - auf die Applikationswelle montiert. Die Rotation des Absolutwertgebers wird durch eine Drehmomentstütze verhindert.

Technische Daten

Kenndaten funktionale Sicherheit

MTTF _d	80 a
Gebrauchsdauer (T _M)	20 a
L _{10h}	1,9 E+11 bei 6000 min ⁻¹ und 20/40 N axialer/radialer Wellenbelastung
Diagnosedeckungsgrad (DC)	0 %

Elektrische Daten

Betriebsspannung U _B	10 ... 30 V DC
Leerlaufstrom I ₀	max. 230 mA bei 10 V DC max. 100 mA bei 24 V DC
Linearität	± 2 LSB bei 16 Bit, ± 1 LSB bei 13 Bit, ± 0,5 LSB bei 12 Bit
Ausgabe-Code	Binär-Code
Codeverlauf (Zählrichtung)	cw steigend (bei Drehung im Uhrzeigersinn Codeverlauf steigend) cw fallend (bei Drehung im Uhrzeigersinn Codeverlauf fallend)

Schnittstelle

Schnittstellentyp	DeviceNet
Auflösung	
Singleturn	bis 16 Bit
Gesamtauflösung	bis 16 Bit
Übertragungsrate	max. 0,5 MBit/s

Anschluss

Gerätestecker	M12 x 1 , 5-polig (optional)
Klemmraum	im abnehmbaren Gehäusedeckel

Normenkonformität

Schutzart	DIN EN 60529, Wellenseite: IP64 (ohne Wellendichtring)/IP66 (mit Wellendichtring) Gehäusesseite: IP65
Klimaprüfung	DIN EN 60068-2-3, keine Betauung
Störaussendung	EN 61000-6-4:2007
Störfestigkeit	EN 61000-6-2:2005
Schockfestigkeit	DIN EN 60068-2-27, 100 g, 6 ms
Schwingungsfestigkeit	DIN EN 60068-2-6, 10 g, 10 ... 2000 Hz

Umgebungsbedingungen

Arbeitstemperatur	-40 ... 85 °C (-40 ... 185 °F)
Lagertemperatur	-40 ... 85 °C (-40 ... 185 °F)

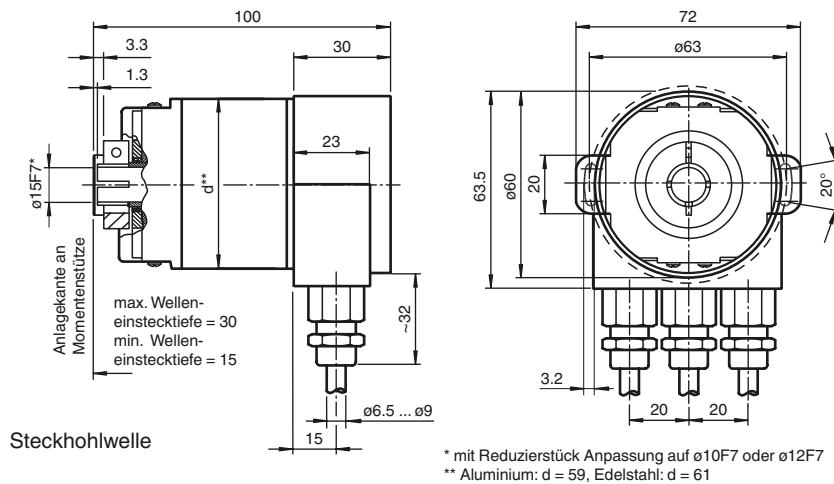
Mechanische Daten

Material	
Kombination 1	Gehäuse: Aluminium, pulverbeschichtet Flansch: Aluminium Welle: Edelstahl
Kombination 2 (Inox)	Gehäuse: Edelstahl Flansch: Edelstahl Welle: Edelstahl
Masse	ca. 550 g (Kombination 1) ca. 1100 g (Kombination 2)
Drehzahl	max. 12000 min ⁻¹
Trägheitsmoment	30 gcm ²
Anlaufdrehmoment	≤ 3 Ncm (Ausführung ohne Wellendichtring)
Anzugsmoment Befestigungsschrauben	max. 1,8 Nm
Wellenbelastung	
Winkelversatz	± 0,9 °
Axialversatz	statisch: ± 0,3 mm, dynamisch: ± 0,1 mm
Radialversatz	statisch: ± 0,5 mm, dynamisch: ± 0,2 mm

Zulassungen und Zertifikate

UL-Zulassung	cULus Listed, General Purpose, Class 2 Power Source
--------------	---

Abmessungen

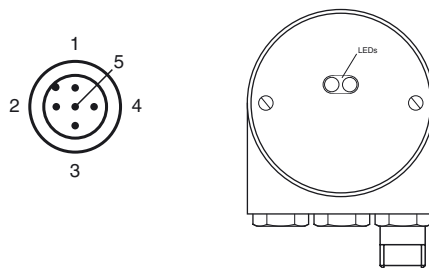


Zubehör

AH 58-B1CA-2BW

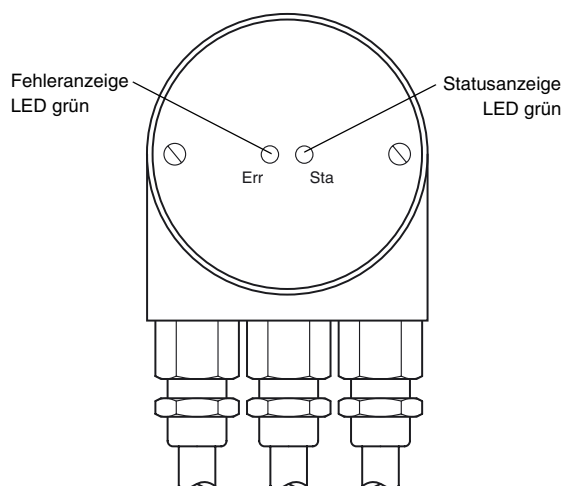
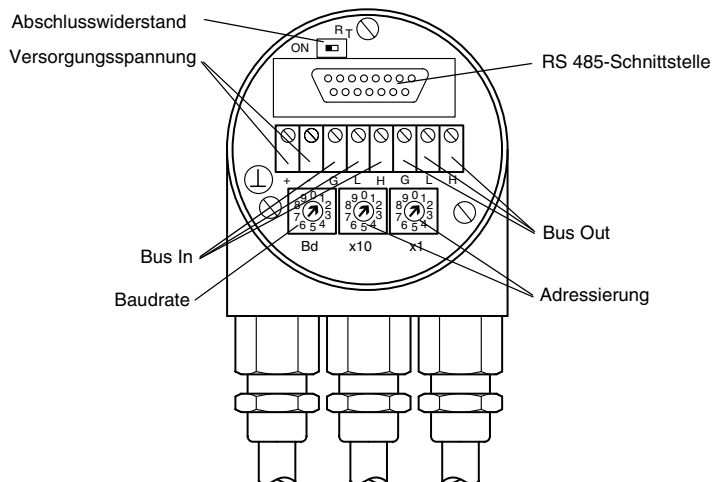
Elektrischer Anschluss

Klemme	Kabel	Stecker M12 x 1	Erklärung
\perp	-	-	Masseanschluss für Versorgungsspannung
(+)	rot	2	Versorgungsspannung
(-)	schwarz	3	Versorgungsspannung
CG	-	1	CAN Ground
CL	blau	5	CAN Low
CH	weiß	4	CAN High
CG	-	-	CAN Ground
CL	blau	-	CAN Low
CH	weiß	-	CAN High



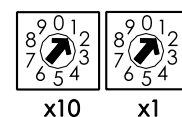
Anzeigen und Bedienelemente

Veröffentlichungsdatum: 2011-07-18 11:46
Ausgabedatum: 2011-07-18 12:45:25_ger.xml



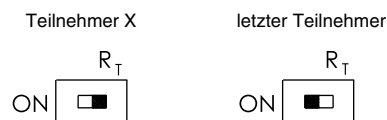
Einstellen der Teilnehmeradresse

Stellen Sie die Teilnehmeradresse über die Drehschalter ein. Die Adresse kann zwischen 1 und 63 definiert werden und darf nur einmal vergeben werden.



Einstellen des Abschlusswiderstandes

Mit dem Schiebeschalter R_T wird der Abschlusswiderstand (121 Ω) zugeschaltet:



Einstellen der Baudrate

Baudrate [kBit/s]	Drehschalter-Position
125	0
250	1
500	2
125	3
reserviert	4 ... 9

LED-Anzeigen

LED rot	LED grün	Bedeutung
aus	aus	keine Spannungsversorgung
aus	an	Drehgeber betriebsbereit, noch keine Boot-up message gesendet. Mögliche Ursachen: - kein anderer Teilnehmer vorhanden - falsche Baudrate - Drehgeber im Prepared Zustand
blinkt	an	Boot-up message gesendet, Gerätekonfiguration möglich.
an	an	Normalbetrieb, Drehgeber im Operational Status.

Programmierbare CAN-Betriebsarten

Modus	Erklärung
Polled Mode	Der angeschlossene Host fragt über ein Telegramm den aktuellen Positions-Istwert ab. Der Absolutwertgeber liest die aktuelle Position ein, verrechnet evtl. gesetzte Parameter und sendet den Prozess-Istwert zurück.
Cyclic Mode	Der Absolutwertgeber sendet den aktuellen Prozesswert in Abhängigkeit eines programmierbaren Timers. Hierdurch kann eine Reduzierung der Buslast bewirkt werden, da sich der Teilnehmer im Netz nur nach einem bestimmten Zeitintervall ohne Aufforderung durch den Master meldet.
Change of State Mode	Der Absolutwertgeber überwacht den aktuellen Prozesswert und überträgt selbstständig den aktuellen Positionswert bei einer Änderung. Hierdurch kann eine Reduzierung der Buslast bewirkt werden, da sich der Teilnehmer nur bei einer Änderung meldet.

Programmierbare Drehgeber-Parameter

Parameter	Erklärung
Betriebsparameter	Als Betriebsparameter kann die Drehrichtung (Complement) parametrierbar werden. Dieser Parameter bestimmt die Drehrichtung, in der der Ausgabecode steigen oder fallen soll.
Auflösung pro Umdrehung	Der Parameter „Auflösung“ wird dazu verwendet, den Drehgeber so zu programmieren, dass eine gewünschte Anzahl von Schritten bezogen auf eine Umdrehung realisiert werden kann.
Presetwert	Der Presetwert ist der gewünschte Positionswert, der bei einer bestimmten physikalischen Stellung der Achse erreicht sein soll. Über den Parameter Presetwert wird der Positions-Istwert auf den gewünschten Prozess-Istwert gesetzt.

Bestellbezeichnung

D S S 5 8 - - - - R 0 B N - 0 0

Anzahl der Bits Singleturn
 12 4096 (Standard)
 13 8192
 16 65536

Temperatur
 N nicht erweitert

Ausgabecode
 B Binär

Option
 0 keine

Abgang
 R radial

Anschlussart
 AG abnehmbarer Gehäusedeckel mit Klemmraum
 AN abnehmbarer Gehäusedeckel mit Steckverbindern M12 x 1

Wellenmaß/Flanschausführung
 F1A Stechhohlwelle Ø10 mm x 30 mm
 F2A Stechhohlwelle Ø12 mm x 30 mm
 F3A Stechhohlwelle Ø15 mm x 30 mm

Gehäusematerial
 N Aluminium, pulverbeschichtet
 I Inox
 W Aluminium, pulverbeschichtet mit Wellendichtung

Funktionsprinzip
 S Singleturn

Wellenausführung
 S Stechhohlwelle

Datenformat
 D DeviceNet

Veröffentlichungsdatum: 2011-07-18 11:46 Ausgabedatum: 2011-07-18 12:45:25_ger.xml