



## Referencia de pedido

CSS58\*

## Características

- Carcasa industrial estándar de Ø58 mm
- 16 Bit Unavuelta
- Interface CAN desacoplado galvánicamente
- DSP 406, clase 1 y 2
- Eje hueco insertable
- 2 conmutadores terminales

## Descripción del producto

Adicionalmente a los transductores de rotación DeviceNet, PROFIBUS y AS-Interface, hemos ampliado nuestra gama de productos de transductores de rotación de valor absoluto con capacidad bus con el equipo CSS58 para CANopen.

El sistema electrónico bus está integrado en la tapa de carcasa desmontable. Con ello, para los trabajos de montaje y postventa, los nuevos transductores de rotación y el sistema bus electrónico se pueden montar o cambiar por separado.

Los transductores de rotación de valor absoluto suministran un valor de paso absoluto para cada posición angular. Todos estos valores están representados como muestra de código en uno o varios discos de códigos. Los discos de códigos se iluminan mediante un LED de infrarrojos y la muestra de bits recibida se detecta mediante un dispositivo Opto-Array. Las señales obtenidas se amplifican electrónicamente y se transfieren a la interface para su tramitación.

El transductor de rotación de valor absoluto tiene una resolución básica máxima de 65536 pasos por revolución (16 bit).

El interface CAN-Bus integrado del transductor de rotación de valor absoluto soporta todas las funciones CANopen. Por ello se pueden programar los siguientes modos operativos, que alternativamente se pueden conectar o desconectar:

- Polled Mode
- Cyclic Mode
- Sync Mode

El transductor de rotación de valor absoluto se monta directamente, sin acoplamiento, en el eje de aplicación. La rotación del transductor de rotación de valor absoluto se evita mediante apoyo de par de giro.

## Datos técnicos

### Datos característicos de seguridad funcional

MTTF <sub>d</sub>	80 a
Duración de servicio (T <sub>M</sub> )	20 a
L <sub>10h</sub>	1,9 E+11 bei 6000 min <sup>-1</sup> und 20/40 N axialer/radialer Wellenbelastung
Factor de cobertura de diagnóstico (DC)	0 %

### Datos eléctricos

Tensión de trabajo U <sub>B</sub>	10 ... 30 V CC
Corriente en vacío I <sub>0</sub>	máx. 230 mA a 10 V CC máx. 100 mA a 24 V CC
Linealidad	± 2 LSB a 16 Bit, ± 1 LSB a 13 Bit, ± 0,5 LSB a 12 Bit
Código de salida	Código binario
Desarrollo del código (dirección de contaje)	cw ascendente (si gira en sentido horario el código asciende) cw descendente (si gira en sentido horario el código desciende)

### Interface

Tipo de Interfaz	CANopen
Resolución	
Monovuelta	hasta 16 Bit
Resolución total	hasta 16 Bit
Cuadencia de la transferencia	máx. 1 MBit/s
Conformidad con estándar	DSP 406, clase 1 y 2

### Conexión

Compartimento de terminales	en cubierta movable
-----------------------------	---------------------

### Conformidad con estándar

Tipo de protección	DIN EN 60529, Parte de ondas: IP64 (sin anillo-retén)/IP66 (con anillo-retén) Parte de carcasa: IP65
Control climático	DIN EN 60068-2-3, sin aturdimiento
Aviso de perturbación	EN 61000-6-4:2007
Resistencia a la perturbación	EN 61000-6-2:2005
Resistencia a choques	DIN EN 60068-2-27, 100 g, 6 ms
Resistencia a las vibraciones	DIN EN 60068-2-6, 10 g, 10 ... 2000 Hz

### Condiciones ambientales

Temperatura de trabajo	-40 ... 85 °C (-40 ... 185 °F)
Temperatura de almacenaje	-40 ... 85 °C (-40 ... 185 °F)

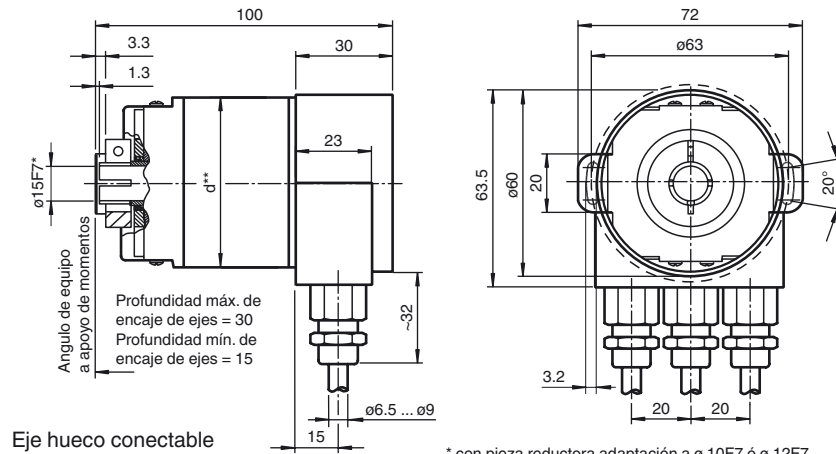
### Datos mecánicos

Material	
Combinación 1	Carcasa: Aluminio, recubierto de polvo Brida: Aluminio Onda: Acero inoxidable
Combinación 2 (Inox)	Carcasa: Acero inoxidable Brida: Acero inoxidable Onda: Acero inoxidable
Masa	aprox. 550 g (combinación 1) aprox. 1100 g (combinación 2)
Velocidad de rotación	máx. 12000 min <sup>-1</sup>
Momento de inercia	30 gcm <sup>2</sup>
Momento de arranque	≤ 3 Ncm (Versión sin anillo-retén)
Momento de apriete de los tornillos de fijación	máx. 1,8 Nm
Carga sobre el eje	
Desplazamiento angular	± 0,9 °
Desplazamiento axial	estático: ± 0,3 mm, dinámico: ± 0,1 mm
Distancia radial	estático: ± 0,5 mm, dinámico: ± 0,2 mm

### Autorizaciones y Certificados

Autorización UL	cULus Listed, General Purpose, Class 2 Power Source
-----------------	---

## Dimensiones



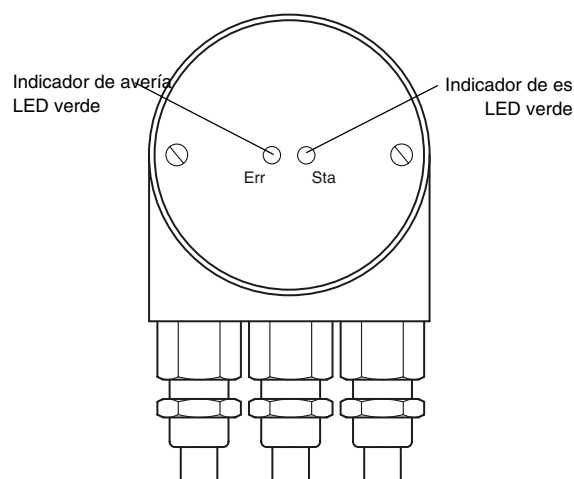
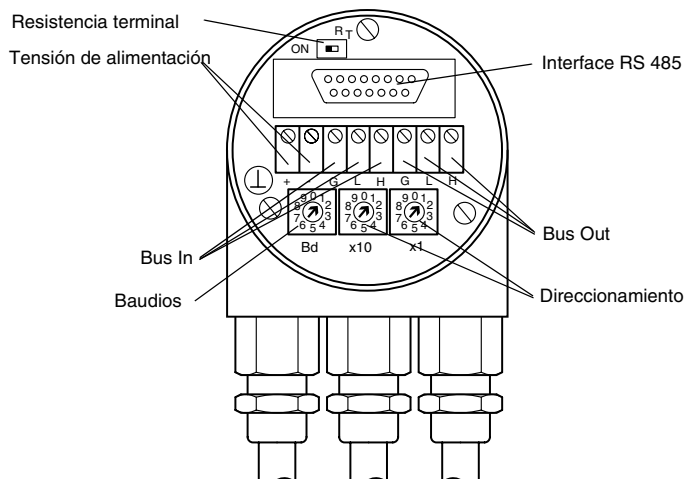
## Accesorios

## AH 58-B1CA-2BW

## CONEXIÓN ELÉCTRICA

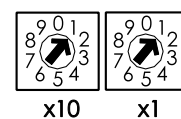
Terminal	Cable	Explicación
⊥	-	Conexión a masa para tensión de alimentación
(+)	rojo	Tensión de alimentación
(-)	negro	Tensión de alimentación
CG	-	CAN Ground
CL	azul	CAN Low
CH	blanco	CAN High
CG	-	CAN Ground
CL	azul	CAN Low
CH	blanco	CAN High

## Indicadores y elementos de mando



## Ajuste de la dirección de abonados

Ajuste la dirección de abonado a través del conmutador giratorio. La dirección puede estar definida entre 1 y 96 y sólo se puede dar una vez. Las direcciones 97 ... 99 están reservadas.



x10

x1

Abonado X

Último abonado

## Ajuste de la resistencia terminal

Mediante el conmutador deslizante  $R_T$  se conecta la resistencia terminal (121  $\Omega$ ):



## Ajuste de la cota de baudios

Cota de baudios [kBit/s]	Posición de conmutador giratorio	Cota de baudios [kBit/s]	Posición de conmutador giratorio
20	0	500	5
50	1	800	6
100	2	1000	7
125	3	reservado	8 y 9
250	4	-	-

## Indicadores LED

LED rojo	LED verde	Significado
desconectado	desconectado	Sin alimentación de tensión
desconectado	conectado	Transductor de rotación preparado para su funcionamiento, no se ha enviado aún ningún mensaje Boot-up. Posibles causas: - No existen ningún otro abonado - Cota de baudios errónea - Transductor de rotación en estado Prepared
parpadea	conectado	Mensaje Boot-up enviado, se puede configurar el aparato.
conectado	conectado	Función normal, transductor de rotación en estado operativo.

## Modos operativos CAN programables

Modo	Explicación
Polled Mode	El Host conectado consulta a través de un telegrama Remote-Transmission-Request el valor real de posición actual. El transductor de rotación de valor absoluto consulta la posición actual, calcula todos los parámetros introducidos y devuelve el valor real actual del proceso a través del mismo identificador CAN.
Cyclic Mode	El transductor de rotación de valor absoluto envía de forma cíclica, sin solicitud a través del Host, el valor real actual del proceso. El tiempo del ciclo se puede programar en milisegundos entre 1 ms y 65536 ms.
Sync Mode	Después de la recepción del telegrama Sync a través del Host, el transductor de rotación de valor absoluto emite el valor real actual del proceso. Si contestan varios nodos al telegrama Sync, los diferentes nodos se comunican sucesivamente según su identificador CAN. Se elimina la programación de un tiempo Offset. El contador Sync se puede programar de tal modo que el transductor de rotación comunica después de una cantidad definida de telegramas Sync.

## Parámetros programables del transductor de rotación

Parámetros	Explicación
Parámetros operativos	Como parámetro operativo se puede parametrizar la dirección de giro (Complement). Este parámetro determina la dirección de giro en la que el código emisor debe aumentar o bajar.
Resolución por revolución	El parámetro „resolución“ se utiliza para programar el transductor de rotación de modo que se pueda realizar un número de pasos deseado con respecto a una revolución (vuelta).
Valor de puesta a cero	El valor de puesta a cero es el valor de posición deseado que se tiene que conseguir en una determinada posición física del eje. A través del parámetro de valor de puesta a cero, se ajusta el valor real de la posición en el valor real del proceso deseado.
Conmutador final Min. y Max.	En total se pueden programar dos posiciones en las que si no se alcanza o se sobrepasa, el transductor de rotación de valor absoluto en el valor real del proceso de 32 bits pasa un bit a situación High.

## Referencia de pedido

C S S 5 8 - - - - R 0 B N - 0 0

## Número de bits singleturn

12	4096 (estándar)
13	8192
16	65536

## Temperatura

N no ampliada

## Código emisor

B binario

## Opción

0 ninguno

## Salida

R radial

## Tipo de conexión

AG Tapa de carcasa desmontable con zona de terminales

AN Tapa de carcasa desmontable con conectores enchufables M12 x 1

## Dimensión de eje/tipo de brida

F1A Eje hueco encajable Ø10 mm x 30 mm

F2A Eje hueco encajable Ø12 mm x 30 mm

F3A Eje hueco encajable Ø15 mm x 30 mm

## Material de carcasa

N aluminio, recubrimiento pulverizado

I INOX

W aluminio, recubrimiento pulverizado con sello del eje

## Principio de funcionamiento

S Singleturn

## Tipo de eje

S Eje hueco encajable

## Formato de datos

C CAN-Bus