



### Bestellbezeichnung

CVS58\*

### Merkmale

- **Industriestandard Gehäuse Ø58 mm**
- **16 Bit Singleturn**
- **Galvanisch entkoppelte CAN-Schnittstelle**
- **DSP 406, Class 1 und 2**
- **Servo- oder Klemmflansch**
- **2 Endschalter**

### Beschreibung

Zusätzlich zu den DeviceNet-, PROFIBUS- und AS-Interface-Drehgebern haben wir unsere Produktpalette busfähiger Absolutwertdrehgeber mit dem Gerät CVS58 für CANopen ergänzt.

Die Buselektronik ist im abnehmbaren Gehäusedeckel integriert. Dadurch können bei Montage und Service die neuen Drehgeber und die passende Buselektronik getrennt montiert oder ausgetauscht werden.

Absolutwertdrehgeber liefern für jede Winkelstellung einen absoluten Schrittwert. Alle diese Werte sind als

Codemuster auf einer oder mehreren Codescheiben abgebildet. Die Codescheiben werden mittels einer Infrarot-LED durchleuchtet und das erhaltene Bitmuster durch ein Opto-Array detektiert. Die gewonnenen Signale werden elektronisch verstärkt und zur Verarbeitung an das Interface weitergeleitet.

Der Absolutwertdrehgeber hat eine maximale Grundauflösung von 65536 Schritten pro Umdrehung (16 Bit).

Die integrierte CAN-Bus-Schnittstelle des Absolutwertdrehgebers unterstützt alle CANopen-Funktionen. So können folgende Betriebsarten programmiert werden, die wahlweise zu- oder abgeschaltet werden können:

- Polled Mode
- Cyclic Mode
- Sync Mode

Das Gerät ist für die Wellenmontage ausgelegt und wird in Servo- oder Klemmflansch-Ausführung geliefert.

## Technische Daten

### Kenndaten funktionale Sicherheit

MTTF <sub>d</sub>	80 a
Gebrauchsdauer (T <sub>M</sub> )	20 a
L <sub>10h</sub>	1,9 E+11 bei 6000 min <sup>-1</sup> und 20/40 N axialer/radialer Wellenbelastung
Diagnosedeckungsgrad (DC)	0 %

### Elektrische Daten

Betriebsspannung U <sub>B</sub>	10 ... 30 V DC
Leerlaufstrom I <sub>0</sub>	max. 350 mA
Linearität	± 2 LSB bei 16 Bit, ± 1 LSB bei 13 Bit, ± 0,5 LSB bei 12 Bit
Ausgabe-Code	Binär-Code
Codeverlauf (Zählrichtung)	cw steigend (bei Drehung im Uhrzeigersinn Codeverlauf steigend) cw fallend (bei Drehung im Uhrzeigersinn Codeverlauf fallend)

### Schnittstelle

Schnittstellentyp	CANopen
Auflösung	
Singleturn	bis 16 Bit
Gesamtauflösung	bis 16 Bit
Übertragungsrate	max. 1 MBit/s
Normenkonformität	DSP 406, Class 1 und 2

### Anschluss

Klemmraum	im abnehmbaren Gehäusedeckel
-----------	------------------------------

### Normenkonformität

Schutzart	DIN EN 60529, Wellenseite: IP64 (ohne Wellendichtring)/IP66 (mit Wellendichtring) Gehäusesseite: IP65
Klimaprüfung	DIN EN 60068-2-3, keine Betauung
Störaussendung	EN 61000-6-4:2007
Störfestigkeit	EN 61000-6-2:2005
Schockfestigkeit	DIN EN 60068-2-27, 100 g, 6 ms
Schwingungsfestigkeit	DIN EN 60068-2-6, 10 g, 10 ... 1000 Hz

### Umgebungsbedingungen

Arbeitstemperatur	-40 ... 85 °C (-40 ... 185 °F)
Lagertemperatur	-40 ... 85 °C (-40 ... 185 °F)

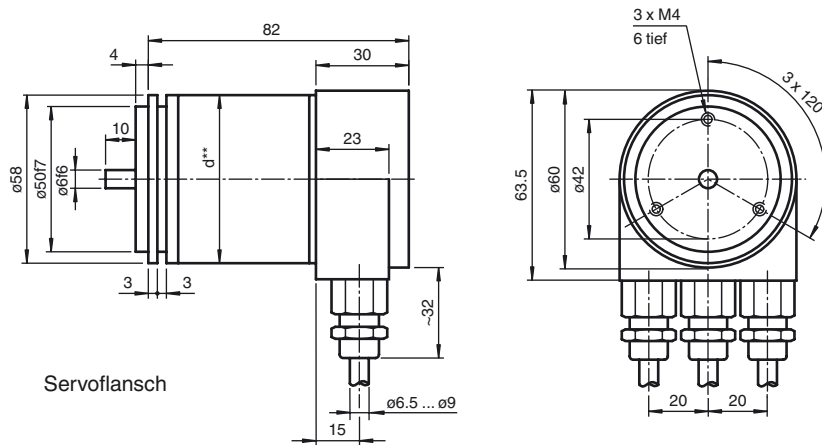
### Mechanische Daten

Material	
Kombination 1	Gehäuse: Aluminium, pulverbeschichtet Flansch: Aluminium Welle: Edelstahl
Kombination 2 (Inox)	Gehäuse: Edelstahl Flansch: Edelstahl Welle: Edelstahl
Masse	ca. 550 g (Kombination 1) ca. 1000 g (Kombination 2)
Drehzahl	max. 12000 min <sup>-1</sup>
Trägheitsmoment	30 gcm <sup>2</sup>
Anlaufdrehmoment	≤ 3 Ncm (Ausführung ohne Wellendichtring)
Wellenbelastung	
Axial	40 N
Radial	110 N

### Zulassungen und Zertifikate

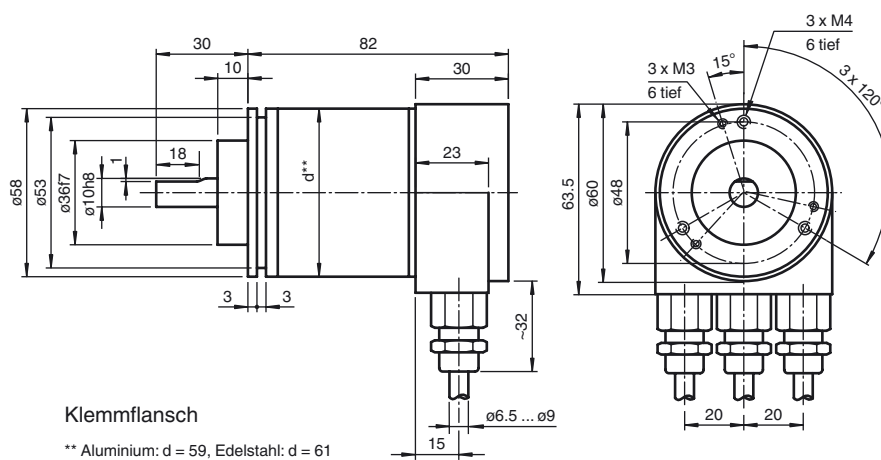
UL-Zulassung	cULus Listed, General Purpose, Class 2 Power Source
--------------	---

Abmessungen



Servoflansch

\*\* Aluminium: d = 59, Edelstahl: d = 61



Klemmflansch

\*\* Aluminium: d = 59, Edelstahl: d = 61

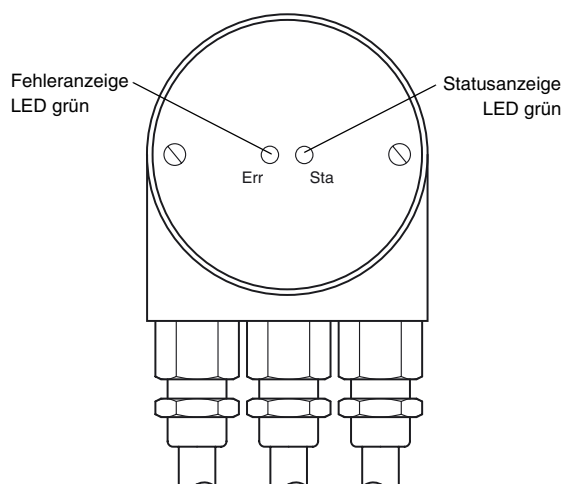
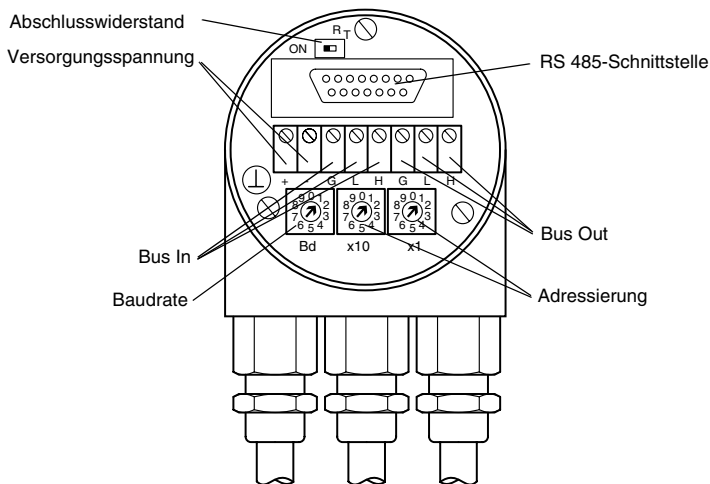
Zubehör

AH 58-B1CA-2BW

Elektrischer Anschluss

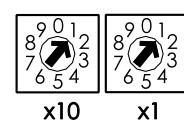
Klemme	Kabel	Erklärung
⊥	-	Masseanschluss für Versorgungsspannung
(+)	rot	Versorgungsspannung
(-)	schwarz	Versorgungsspannung
CG	-	CAN Ground
CL	blau	CAN Low
CH	weiß	CAN High
CG	-	CAN Ground
CL	blau	CAN Low
CH	weiß	CAN High

### Anzeigen und Bedienelemente



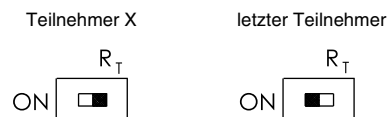
#### Einstellen der Teilnehmeradresse

Stellen Sie die Teilnehmeradresse über die Drehschalter ein. Die Adresse kann zwischen 1 und 96 definiert werden und darf nur einmal vergeben werden. Die Adressen 97 ... 99 sind reserviert.



#### Einstellen des Abschlusswiderstandes

Mit dem Schiebeschalter  $R_T$  wird der Abschlusswiderstand (121  $\Omega$ ) zugeschaltet:



#### Einstellen der Baudrate

Baudrate [kBit/s]	Drehschalter-Position	Baudrate [kBit/s]	Drehschalter-Position
20	0	500	5
50	1	800	6
100	2	1000	7
125	3	reserviert	8 und 9
250	4	-	-

#### LED-Anzeigen

LED rot	LED grün	Bedeutung
aus	aus	keine Spannungsversorgung
aus	an	Drehgeber betriebsbereit, noch keine Boot-up message gesendet. Mögliche Ursachen: - kein anderer Teilnehmer vorhanden - falsche Baudrate - Drehgeber im Prepared Zustand
blinkt	an	Boot-up message gesendet, Gerätekonfiguration möglich.
an	an	Normalbetrieb, Drehgeber im Operational Status.

Veröffentlichungsdatum: 2011-05-17 08:23 Ausgabedatum: 2011-05-17 T2444\_GER.xml

**Programmierbare CAN-Betriebsarten**

Modus	Erklärung
Polled Mode	Der angeschlossene Host fragt über ein Remote-Transmission-Request-Telegramm den aktuellen Positions-Istwert ab. Der Absolutwertgeber liest die aktuelle Position ein, verrechnet evtl. gesetzte Parameter und sendet über den selben CAN-Identifizier den Prozess-Istwert zurück.
Cyclic Mode	Der Absolutwertgeber sendet zyklisch - ohne Aufforderung durch den Host - den aktuellen Prozess-Istwert. Die Zykluszeit kann millisekundenweise für Werte zwischen 1 ms und 65536 ms programmiert werden.
Sync Mode	Nach Empfang des Sync-Telegramms durch den Host sendet der Absolutwertgeber den aktuellen Prozess-Istwert. Sollen mehrere Knoten auf das Sync-Telegramm antworten, melden sich die einzelnen Knoten nacheinander entsprechend ihres CAN-Identifiziers. Die Programmierung einer Offset-Zeit entfällt. Der Sync-Zähler kann so programmiert werden, dass der Drehgeber erst nach einer definierten Anzahl von Sync-Telegrammen sendet.

**Programmierbare Drehgeber-Parameter**

Parameter	Erklärung
Betriebsparameter	Als Betriebsparameter kann die Drehrichtung (Complement) parametrisiert werden. Dieser Parameter bestimmt die Drehrichtung, in der der Ausgabecode steigen bzw. fallen soll.
Auflösung pro Umdrehung	Der Parameter „Auflösung“ wird dazu verwendet, den Drehgeber so zu programmieren, dass eine gewünschte Anzahl von Schritten bezogen auf eine Umdrehung realisiert werden kann.
Presetwert	Der Presetwert ist der gewünschte Positionswert, der bei einer bestimmten physikalischen Stellung der Achse erreicht sein soll. Über den Parameter Presetwert wird der Positions-Istwert auf den gewünschten Prozess-Istwert gesetzt.
Endschalter Min. und Max.	Insgesamt können zwei Positionen programmiert werden, bei deren Unter- bzw. Überschreiten der Absolutwertgeber im 32-Bit-Prozess-Istwert ein Bit auf High setzt.

**Zubehör**

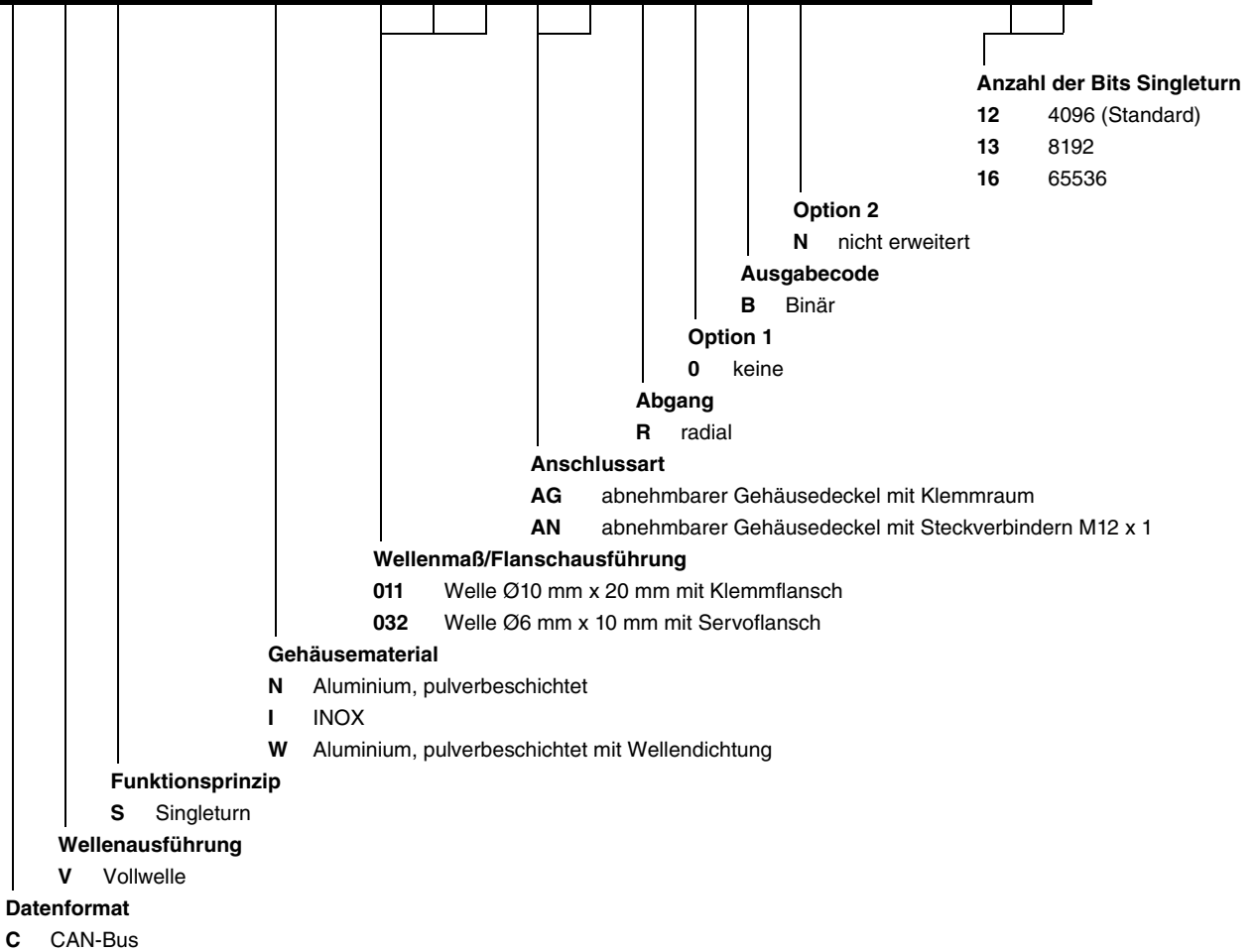
für Typ	Zubehör	Benennung/Ausprägung	Bestellbezeichnung
CVS58N-011	Kupplungen	D1: Ø10 mm, D2: Ø10 mm	9401
		D1: Ø10 mm, D2: Ø10 mm	9404
		D1: Ø10 mm, D2: Ø10 mm	9409
		D1: Ø10 mm, D2: Ø10 mm	KW
	Messräder mit Umfang 500 mm	Kunststoff	9101, 10
		Noppengummi	9102, 10
		Alurändel	9103, 10
		Kunststoffrändel	9112, 10
	Messräder mit Umfang 200 mm	Kunststoff	9108, 10
		Noppengummi	9109, 10
		Alurändel	9110, 10
		Kunststoffrändel	9113, 10
	Montagehilfen	Montagewinkel	9203
		Montagewinkel	9213
CVS58N-032	Kupplungen	D1: Ø6 mm, D2: Ø6 mm	9401
		D1: Ø6 mm, D2: Ø6 mm	9402
		D1: Ø6 mm, D2: Ø6 mm	9404
		D1: Ø6 mm, D2: Ø6 mm	9409
		D1: Ø6 mm, D2: Ø6 mm	KW
	Montagehilfen	Glocke und Set	9300 und 9311-3
		Spannexzenter	9310-3

Weitere Informationen zum Zubehör finden Sie im Abschnitt „Zubehör“.

Veröffentlichungsdatum: 2011-05-17 08:23 Ausgabedatum: 2011-05-17 T2444\_GER.xml

Bestellbezeichnung

C V S 5 8 - R 0 B N - 0 0



**Anzahl der Bits Singleturn**  
 12 4096 (Standard)  
 13 8192  
 16 65536

**Option 2**  
 N nicht erweitert

**Ausgabecode**  
 B Binär

**Option 1**  
 0 keine

**Abgang**  
 R radial

**Anschlussart**  
 AG abnehmbarer Gehäusedeckel mit Klemmraum  
 AN abnehmbarer Gehäusedeckel mit Steckverbindern M12 x 1

**Wellenmaß/Flanschausführung**  
 011 Welle Ø10 mm x 20 mm mit Klemmflansch  
 032 Welle Ø6 mm x 10 mm mit Servoflansch

**Gehäusematerial**  
 N Aluminium, pulverbeschichtet  
 I INOX  
 W Aluminium, pulverbeschichtet mit Wellendichtung

**Funktionsprinzip**  
 S Singleturn

**Wellenausführung**  
 V Vollwelle

**Datenformat**  
 C CAN-Bus