

## Marque de commande

CVS58\*

## Caractéristiques

- Boîtier standard industriel Ø58 mm
- Simple tour 16 bits
- Interface CAN à séparation galvanique
- DSP 406, Classes 1 et 2
- Bride synchro ou bride de serrage
- 2 commutateurs terminaux

## Description

En complément aux encodeurs incrémentiels compatibles DeviceNet, PROFIBUS et interface AS, nous avons étoffé notre gamme d'encodeurs absolus fonctionnant sur bus avec le modèle CVS58 pour CANopen.

L'électronique du bus est intégrée dans le couvercle amovible et permet d'effectuer séparément le montage, la maintenance et le remplacement des nouveaux encodeurs et leurs systèmes électroniques appropriés.

Pour chacune des positions angulaires, les encodeurs absolus fournissent une valeur absolue de pas. Ces valeurs figurent sous forme de codes sur un ou plusieurs disques gravés. Une LED infrarouge projette ces codes sur une matrice de détecteurs optiques. Les signaux électriques de ces détecteurs sont amplifiés et transmis pour traitement à l'interface.

L'encodeur absolu permet une résolution de base maximale de 65536 pas par révolution (16 bits). Intégré dans l'encodeur absolu, l'interface CAN-bus supporte l'ensemble des fonctions CANopen. De cette manière on peut programmer, activer et désactiver à volonté les modes de fonctionnement suivants :

- Mode polling
- Mode cyclique
- Mode Sync

Construit pour montage sur arbre, l'appareil est disponible en version bride à serrer et bride servo.

## Caractéristiques techniques

### Valeurs caractéristiques pour la sécurité fonctionnelle

MTTF <sub>d</sub>	80 a
Durée de mission (T <sub>M</sub> )	20 a
L <sub>10h</sub>	1,9 E+11 à 6 000 tr/min et contrainte arbre axiale/radiale 20/40 N
Couverture du diagnostic (DC)	0 %

### Caractéristiques électriques

Tension d'emploi U <sub>B</sub>	10 ... 30 V DC
Consommation à vide I <sub>0</sub>	max. 350 mA
Linéarité	± 2 LSB avec 16 Bit, ± 1 LSB avec 13 Bit, ± 0,5 LSB avec 12 Bit
Code de sortie	Code binaire
Gradient de code (direction de comptage)	montant dans le sens des aiguilles d'une montre (pour une rotation dans le sens horaire marche montante du code) descendant dans le sens des aiguilles d'une montre (pour une rotation dans le sens horaire marche descendante du code)

### Interface

Type d'interface	CANopen
Résolution	Monotour jusqu'à 16 Bit Résolution globale jusqu'à 16 Bit
Vitesse de transfert	max. 1 MBit/s
Conformité aux normes	DSP 406, Classes 1 et 2

### Raccordement

Bornier de raccordement	capot de boîtier amovible avec bornier
-------------------------	--

### Conformité aux normes

Mode de protection	EN 60529, côté arbre : IP64 (sans joint d'arbre)/IP66 (avec joint d'arbre) côté boîtier : IP65
Test climatique	DIN EN 60068-2-3, sans câblage
Emission d'interférence	EN 61000-6-4:2007
Immunité	EN 61000-6-2:2005
Résistance aux chocs	DIN EN 60068-2-27, 100 g, 6 ms
Tenue admissible aux vibrations	DIN EN 60068-2-6, 10 g, 10 ... 1000 Hz

### Conditions environnementales

Température de service	-40 ... 85 °C (-40 ... 185 °F)
Température de stockage	-40 ... 85 °C (-40 ... 185 °F)

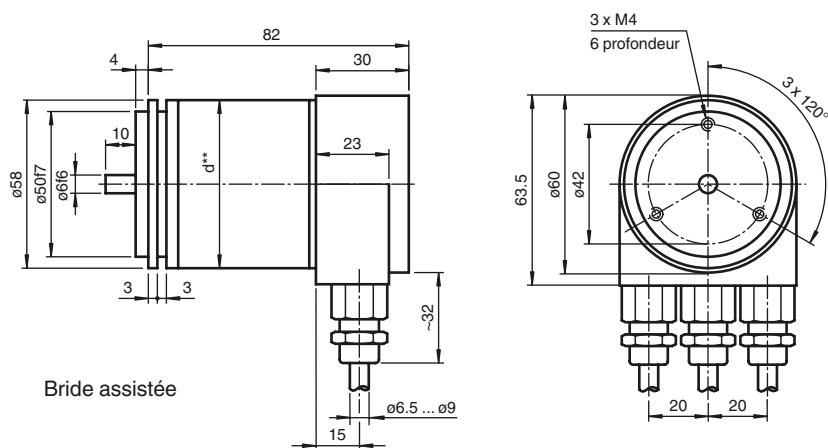
### Caractéristiques mécaniques

Matériau	
Combinaison 1	boîtier : aluminium, revêtu de poudre bride : aluminium arbre : acier inox
Combinaison 2 (inox)	boîtier : acier inox bride : acier inox arbre : acier inox
Masse	env. 550 g (combinaison 1) env. 1000 g (combinaison 2)
Vitesse de rotation	max. 12000 min <sup>-1</sup>
Moment d'inertie	30 gcm <sup>2</sup>
Couple de démarrage	≤ 3 Ncm (version sans joint d'arbre)
Contrainte d'arbre	
Axial	40 N
Radial	110 N

### Agréments et certificats

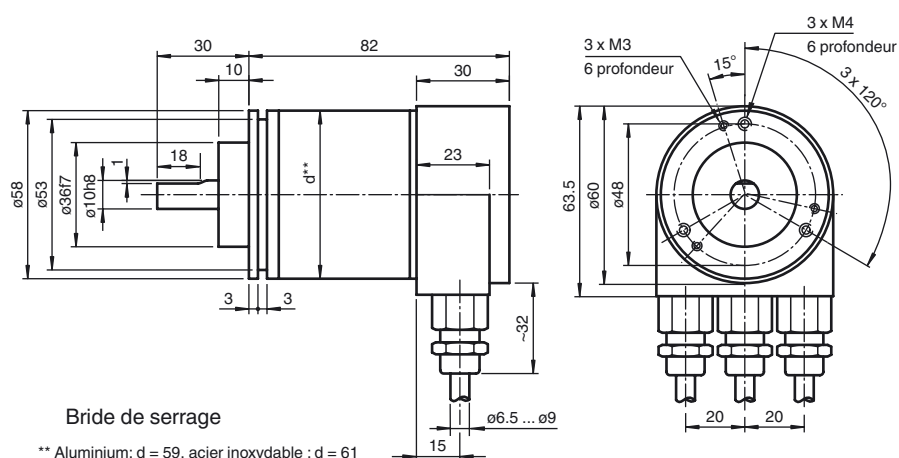
Agrément UL	cULus Listed, General Purpose, Class 2 Power Source
-------------	---

## Dimensions



Bride assistée

\*\* Aluminium: d = 59, acier inoxydable : d = 61



Bride de serrage

\*\* Aluminium: d = 59, acier inoxydable : d = 61

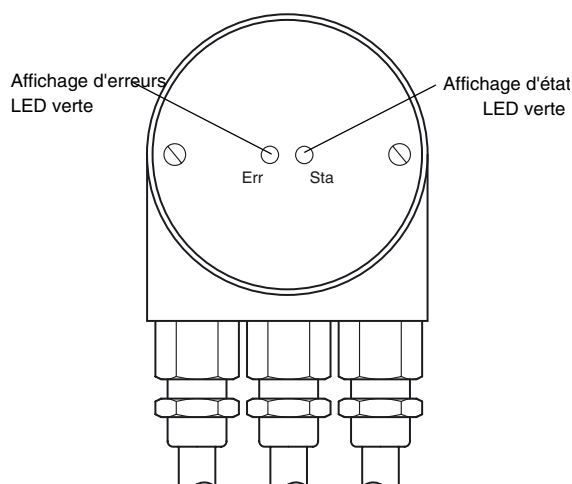
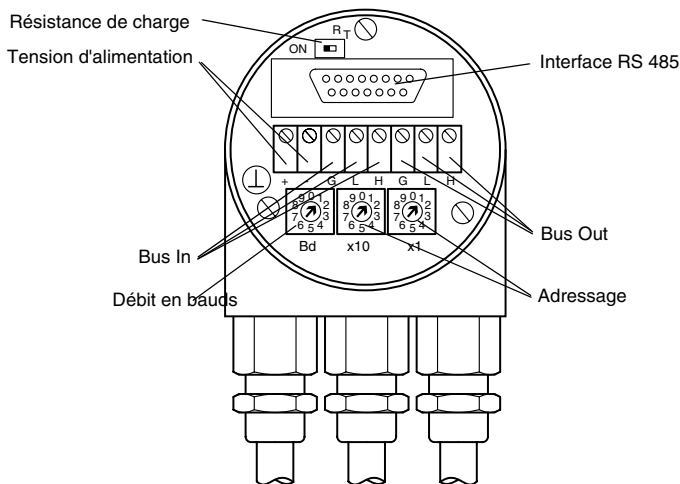
## Accessoires

## AH 58-B1CA-2BW

## Branchement électrique

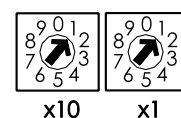
Borne	Câble	Explication
⊥	-	Raccord de masse pour tension d'alimentation
(+)	rouge	Tension d'alimentation
(-)	noir	Tension d'alimentation
CG	-	CAN Ground
CL	bleu	CAN Low
CH	blanc	CAN High
CG	-	CAN Ground
CL	bleu	CAN Low
CH	blanc	CAN High

**Elément d'affichage et de réglage**



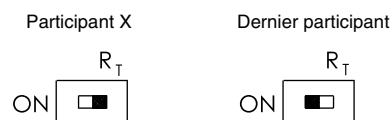
**Réglage de l'adresse du participant**

Réglez l'adresse du client à l'aide des commutateurs rotatifs. Chaque adresse est unique et peut être définie entre 1 et 96. Les adresses 97 ... 99 sont réservées.



**Réglage de la résistance de charge**

La résistance de charge (121 Ω) est branchée à l'aide du commutateur à coulisse R<sub>T</sub> :



**Réglage de la vitesse de transfert "Baudrate"**

Baudrate [kBit/s]	Position commutateur rotatif	Baudrate [kBit/s]	Position commutateur rotatif
20	0	500	5
50	1	800	6
100	2	1000	7
125	3	réservé	8 et 9
250	4	-	-

**Indicateurs LED**

LED rouge	LED verte	Signification
arrêt	arrêt	Manque de tension d'alimentation
arrêt	marche	Encodeur prêt, manque du message Boot-up. Causes possibles : - aucun autre participant trouvé - vitesse de transfert erronée - encodeur en état Prepared
clignote	marche	Message Boot-up émis, l'appareil peut être configuré.
marche	marche	Fonctionnement normal, encodeur en état opérationnel.

Date de publication: 2011-05-17 08:23 Date d'édition: 2011-05-17 T2444\_FRA.xml

## Modes de fonctionnement CAN programmables

Modus	Explication
Mode polling	A l'aide d'une requête "Remote-Transmission", le calculateur host demande à connaître la valeur instantanée de la position. L'encodeur absolu saisit la position actuelle, tient compte d'éventuels paramètres programmés, et revoit la valeur instantanée du processus via le même identificateur CAN.
Mode cyclique	L'encodeur absolu transmet cycliquement – sans y être invité par le host – la valeur instantanée du processus. Le temps de répétition peut être programmé par milliseconde entre 1 et 65536 ms.
Mode Sync	Ayant reçu le télégramme de synchronisation du host, l'encodeur absolu transmet la valeur instantanée de la position. Au cas où plusieurs nœuds devraient répondre au télégramme de synchronisation, les nœuds envoient leurs informations dans l'ordre de leurs identificateurs CAN. Il n'y a pas de programmation de temps d'attente. Toutefois, le compteur de synchronisation peut être programmé de sorte que l'encodeur ne transmet qu'après un certain nombre de télégrammes de synchronisation.

## Paramètres programmables de l'encodeur

Paramètres	Explication
Paramètres d'exploitation	Le sens de rotation peut être programmé comme paramètre du fonctionnement. Le sens de rotation détermine si le code d'édition est ascendant ou descendant.
Résolution par révolution	Le paramètre "résolution" permet de programmer l'encodeur de sorte que le nombre de pas souhaité par révolution soit atteint.
Valeur du preset	Le preset est la valeur de la position qui correspond à un certain angle physique de l'arbre. La valeur du preset permet de programmer la valeur souhaitée de la position du processus à l'aide de la position instantanée.
Contact fin de course Min. et Max.	On peut programmer deux positions dont l'écart en moins ou le dépassement incite le codeur absolu à mettre un bit de la valeur instantanée de 32 bits du processus sur High.

## Accessoires

pour modèle	Accessoires	Désignation / Type	Référence de commande
CVS58N-011	Accouplements	D1 : Ø10 mm, D2 : Ø10 mm	9401
		D1 : Ø10 mm, D2 : Ø10 mm	9404
		D1 : Ø10 mm, D2 : Ø10 mm	9409
		D1 : Ø10 mm, D2 : Ø10 mm	KW
	Roues de mesure avec 500 mm de circonférence	Matière synthétique	9101, 10
		Caoutchouc alvéolé à noppes "Noppengummi"	9102, 10
		Molette aluminium	9103, 10
		Molette plastique	9112, 10
	Roues de mesure avec 200 mm de circonférence	Matière synthétique	9108, 10
		Caoutchouc alvéolé à noppes "Noppengummi"	9109, 10
		Molette aluminium	9110, 10
	Aides au montage	Molette plastique	9113, 10
		Equerre de montage	9203
	CVS58N-032	Accouplements	Equerre de montage
D1 : Ø6 mm, D2 : Ø6 mm			9401
D1 : Ø6 mm, D2 : Ø6 mm			9402
D1 : Ø6 mm, D2 : Ø6 mm			9404
D1 : Ø6 mm, D2 : Ø6 mm			9409
Aides au montage		D1 : Ø6 mm, D2 : Ø6 mm	KW
		Cloche et Set	9300 et 9311-3
		Excentrique de serrage	9310-3

Pour toute information supplémentaire, voir le paragraphe "Accessoires".

## Référence de commande

C	V	S	5	8		-					R	0	B	N	-	0	0		
---	---	---	---	---	--	---	--	--	--	--	---	---	---	---	---	---	---	--	--

