



### Referencia de pedido

TRD-G

### Características

- Hasta 100 marcas
- Interface NAMUR según DIN EN 60947-5-6

### Descripción del producto

En los generadores de impulsos rotativos de la serie TRD-G se aplica un sistema de detección óptico.

Una peculiaridad es la variedad mecánica de la brida. El transductor de rotación tiene una unión de centraje con Ø 42 mm y una con Ø 56 mm. Adicionalmente a las cuatro roscas M4, el generador de impulsos rotativos dispone de una servoinserción en el perímetro. Esta posibilita un sencillo ajuste del punto cero del generador de impulsos rotativos girando la carcasa. La excéntrica de sujeción que encaja en la servoinserción garantiza la fijación libre de regulación del generador de impulsos rotativos.

### Datos técnicos

#### Datos generales

Número de impulsos máx. 100

#### Datos eléctricos

Tensión de trabajo  $U_B$  8 V CC

#### Salida

Tipo de salida NAMUR

Corriente de carga por canal un máx. de 3 mA , proteg. ctra. cortocircuito

Frecuencia de salida máx. 1 kHz

#### Conexión

Cable Ø6 mm, 4 x 0,38 mm<sup>2</sup>, 2 m

#### Conformidad con estándar

Tipo de protección DIN EN 60529, IP65

Resistencia a choques DIN EN 60068-2-27, 100 g, 3 ms

Resistencia a las vibraciones DIN EN 60068-2-6, 10 g, 10 ... 2000 Hz

Estándar DIN EN 60947-5-6 (NAMUR)

#### Condiciones ambientales

Temperatura de trabajo

Disco de plástico -10 ... 50 °C (14 ... 122 °F)

Temperatura de almacenaje

Disco de plástico -25 ... 85 °C (-13 ... 185 °F)

#### Datos mecánicos

Material

Carcasa Aluminio

Brida aluminio 3.1645

Eje Acero inoxidable 1.4305 / AISI 303

Masa aprox. 630 g

Velocidad de rotación máx. 3000 min<sup>-1</sup>

Momento de inercia 100 gcm<sup>2</sup>

Momento de arranque < 5 Ncm

Carga sobre el eje

Axial 50 N

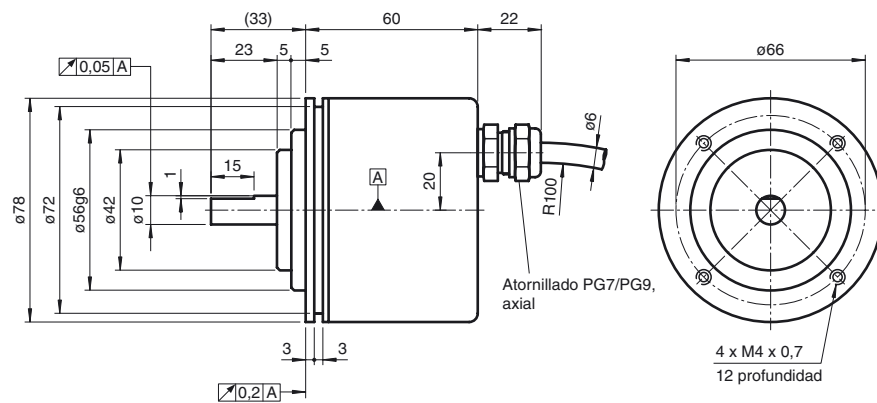
Radial 100 N

#### Datos para el uso en el área Ex

Certificado de conformidad CE Permiso ATEX solicitado

Grupo, Categoría, Tipo de ignición ~ EEx ib IIC T6

## Dimensiones



## Accesorios

## 9312-3

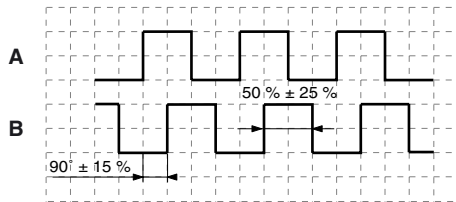
Dispositivos de sujeción sincronizados

## CONEXIÓN ELÉCTRICA

Señal	Cable $\varnothing 6$ mm, 4 hilos
A <sub>NAMUR+</sub>	blanco
A <sub>NAMUR-</sub>	amarillo
B <sub>NAMUR+</sub>	rojo
B <sub>NAMUR-</sub>	negro

Los circuitos de corriente A y B no están conectados entre sí ni tienen toma de tierra.

## Salidas de señal



↻ cw - mirando hacia el eje

## Accesorios

Accesorios	Denominación/Tipo	Referencia de pedido
Acoplamientos	D1: Ø10 mm, D2: Ø10 mm	9401
	D1: Ø10 mm, D2: Ø10 mm	9404
	D1: Ø10 mm, D2: Ø10 mm	9409
	D1: Ø10 mm, D2: Ø10 mm	KW
Ruedas de medida con perímetro 500 mm	Plástico	9101, 10
	Goma con salientes	9102, 10
	Ruedita de aluminio	9103, 10
	Ruedita de plástico	9112, 10
Ruedas de medida con perímetro 200 mm	Plástico	9108, 10
	Goma con salientes	9109, 10
	Ruedita de aluminio	9110, 10
	Ruedita de plástico	9113, 10
Ayuda de montaje	Brida excéntrica	9312-3

\* Si utiliza ruedas de medida, evite la carga hidrostática del transductor de rotación.

Otras informaciones relativas a los accesorios las encontrará en el apartado „Accesorios“.

## Referencia de pedido

